



FARADAY

2008

ANNUAL REPORT
Excel Your Idea to Silicon

民國九十七年度年報
刊印日期 中華民國九十八年四月二十二日

智原科技 股票代號：3035

查詢年報網址 <http://newmops.twse.com.tw>

一、公司發言人、代理發言人

發言人

姓名：王國雍

職稱：策略長

電話：(03)578-7888

代理發言人一

姓名：曾雯如

職稱：財務部部長

代理發言人二

姓名：張淑珍

職稱：市場行銷部副部長

電話：(03)578-7888

電子郵件信箱：ir@faraday-tech.com

二、總公司、分公司、工廠之地址及電話

地址：新竹科學工業園區新竹市力行三路5號

台北市內湖區內湖路一段396號4樓

台南縣新市鄉南科三路19號3樓之1

電話：(03) 578-7888

(02) 2627-5988

(06) 505-1582

三、股票過戶機構之名稱、地址、網址及電話

名稱：宏遠證券股份有限公司

地址：台北市信義路4段236號3樓

網址：www.honsec.com.tw

電話：(02)2700-8899

四、最近年度財務報告簽證會計師姓名、事務所名稱、地址、網址及電話

簽證會計師：許新民、黃益輝會計師

事務所名稱：安永會計師事務所

地址：台北市基隆路一段333號9樓

網址：www.ey.com

電話：(02)2720-4000

五、海外有價證券掛牌買賣之交易場所名稱及查詢該海外有價證券資訊之方式

不適用

六、公司網址

www.faraday-tech.com

目 錄

壹、致股東報告書.....	1
貳、公司簡介.....	3
參、公司治理報告.....	4
一、組織系統.....	4
二、董事、監察人及主要經理人之相關資料.....	8
三、公司治理運作情形.....	16
四、會計師公費資訊.....	20
五、更換會計師資訊.....	20
六、公司之董事長、總經理、負責財務或會計事務之經理人，最近一年內曾 任職於簽證會計師所屬事務所或其關係企業者.....	20
七、最近年度及截至年報刊印日止，董事、監察人、經理人及持股比例超過 百分之十之股東股權移轉及股權質押變動情形.....	20
八、持股比例占前十大股東間互為財務會計準則公報第六號關係人關係之資訊.....	21
九、公司、公司之董事、監察人、經理人及公司直接或間接控制之事業對同 一轉投資事業之持股數.....	21
肆、募資情形.....	22
一、資本及股份.....	22
二、公司債發行情形.....	26
三、特別股發行情形.....	26
四、海外存託憑證發行情形.....	27
五、員工認股權憑證發行情形.....	27
六、併購辦理情形.....	27
七、資金運用計畫執行情形.....	27
伍、營運概況.....	28
一、業務內容.....	28
二、市場及產銷概況.....	31
三、從業員工.....	36
四、環保支出資訊.....	36
五、勞資關係.....	36
六、重要契約.....	37

陸、財務概況.....	39
一、最近五年度簡明資產負債表及損益表.....	39
二、最近五年度財務分析.....	41
三、最近年度財務報告之監察人審查報告.....	43
四、最近年度財務報表.....	44
五、最近年度經會計師查核簽證之母子公司合併財務報表.....	86
六、公司及其關係企業最近年度及截至年報刊印日止，如有發生財務週轉困難情事，其對本公司財務狀況之影響.....	134
柒、財務狀況及經營結果之檢討分析與風險事項之評估.....	135
一、財務狀況比較分析.....	135
二、經營結果比較分析.....	136
三、現金流量分析.....	136
四、重大資本支出對財務業務之影響.....	137
五、最近年度轉投資政策及獲利或虧損之主要原因、改善計劃及未來一年投資計畫.....	137
六、最近年度及截至年報刊印日止風險事項之分析及評估.....	137
七、其他重要事項.....	138
捌、特別記載事項.....	139
一、關係企業相關資料.....	139
二、最近年度及截至年報刊印日止私募有價證券辦理情形.....	142
三、最近年度及截至年報刊印日止子公司持有或處分本公司股票情形.....	142
四、其他必要補充說明事項.....	142

壹、致股東報告書

各位股東女士、先生：

全球經濟環境在 2008 年出現了急轉直下的走勢，各個產業都無一倖免。包括智原科技所處的半導體產業，原本期望的微幅成長，也因為景氣下滑、下游消費實力的緊縮以及半導體庫存去化的種種問題，導致全球半導體市場在 2008 年(九十七年度)衰退了 2%左右，2009 年預計更將衰退 16% (根據 IC-Insight，2009 年報告)，預期將是二十多年來，半導體產業首次出現連續兩年的衰退情形。

然而，智原科技在秉持品質、效率、服務均不斷提升與積極創新的理念下，2008 年營收達到新台幣 49 億元，雖不盡理想，但 46.4%的毛利水準，則遠高於同業。而目前智原經營團隊在景氣未明的局勢下，正積極研擬市場與技術相關策略，欲將資源與努力化為更具體的實績表現。

市場行銷地位

智原科技在半導體產業供應鏈扮演重要角色，包括 ASIC 設計流程、設計方法、矽智財(Silicon Intellectual Property)資料庫等基礎結構，都是業界的標竿，更是後進者爭先仿效的對象。同時，智原科技除了持續提昇 ASIC 設計品質、流程與效率外，亦不斷有領先業界推出的新技術和新方案，例如新開發的創新式平台架構系統解決方案以及低功耗的整體設計方案等，都是智原在積累多年技術與市場開發經驗之後所完成，也是與其他同業區隔的競爭優勢。根據統計，智原科技名列全球 SIP 矽智財供應商第八名、全球 ASIC 設計服務供應商第二十八名，是全球 ASIC 設計服務公司中極少數能夠同時提供廣泛矽智財選擇的廠商。

技術成就

致力於先進技術研發的智原，在 2008 年(九十七年度)中陸續研發出 90 奈米與 65 奈米的記憶體編譯器、微型矽智財元件庫以及高效能 CPU 核心等。同時，SiP 設計服務的推出，也協助客戶更進一步縮短開發時程以及縮小產品體積。這些都是在技術、品質以及服務精進上的重要進程；另外，為滿足客戶在 SoC 世代下對於高晶片複雜度、產品開發週期縮短和產品快速上市的諸多需求，智原科技於 2007 年所推出的高整合度及多樣化彈性的系統平台解決方案(SoCompiler™)，迄今也累積了十數個客戶成功案例，分別在多媒體、消費性以及通訊等應用產品上，有效地協助客戶快速開發產品並進入量產。

未來展望

展望 2009 年 (九十八年度)，智原科技針對市場與技術方面，將採較過去更聚焦的策略，將有限的資源作最高效益的發揮。在市場方面，針對產品與客戶的組合，我們

欲將資源集中在最能為客戶創造附加價值的產品與應用。而在技術方面，迎接 SoC 趨勢，智原也將持續推出高效能的 CPU 以及高速傳輸介面，加速客戶在矽智財方面的整合動作，同時，如前述的 SoCompiler™，更是我們邁向 SoC 世代，得以爭勝的重要基礎平台！

對於 2008 年的業績衰退，我們虛心的檢討，但我們仍有相當的信心，能較前一年營運成長與進步。懇請各位股東繼續給予最大的支持與鼓勵，智原科技全體員工亦將遵循公司經營理念，以更優異的績效和更完善的產品服務，為股東和客戶創造最大利益。

在此謹祝各位

身體健康 萬事如意

董事長 宣明智



總經理 林孝平



貳、公司簡介

一、設立日期

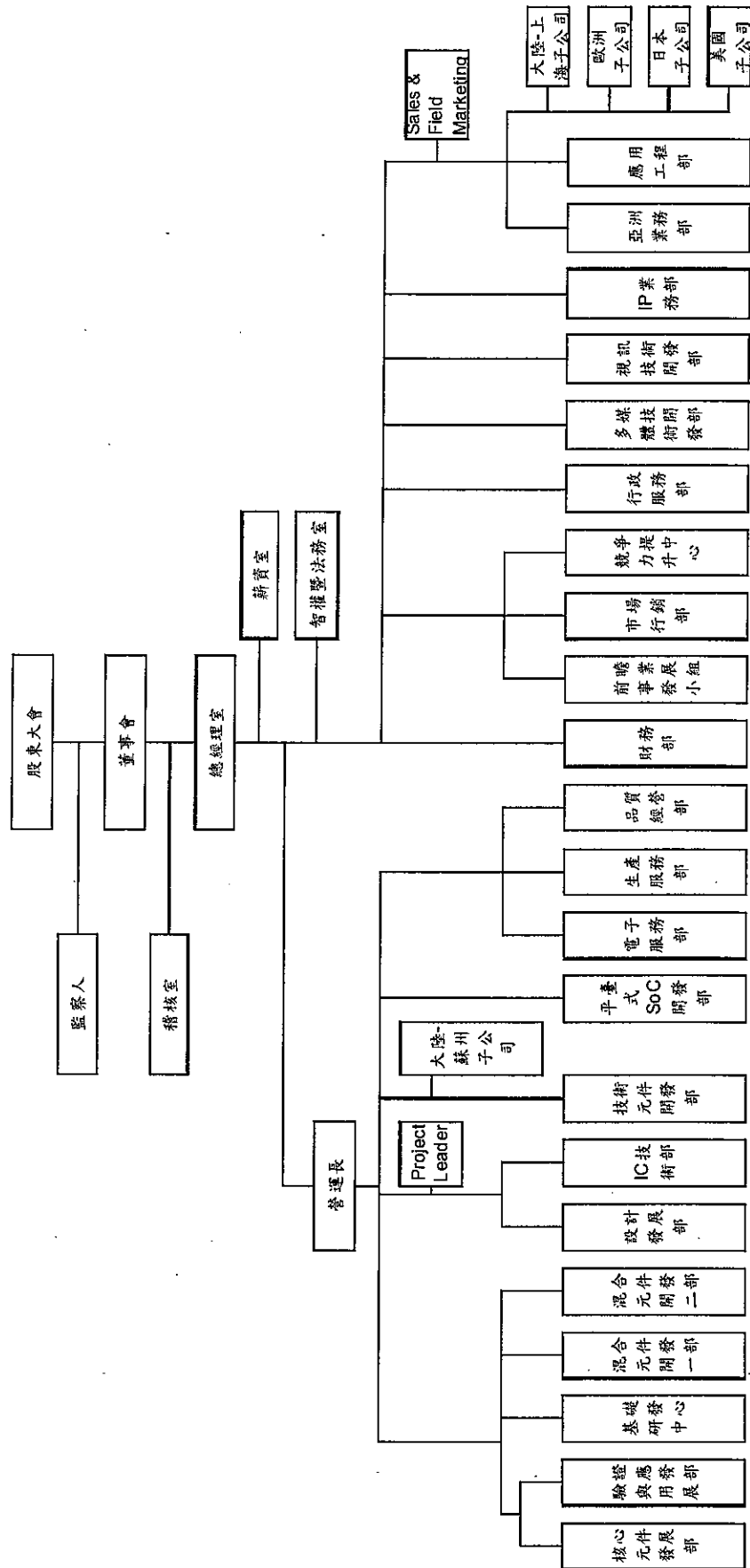
中華民國八十二年六月十日

二、公司沿革

- 82年6月 智原科技成立
- 84年3月 完成國科會研發關鍵零組件「應用積體電路元件資料庫技術研發計劃」
- 85年1月 推出SIP矽智財業務
- 85年9月 完成0.35um 標準元件資料庫
- 86年11月 0.25um 標準元件資料庫開發完成
- 88年10月 股票正式上櫃掛牌買賣
- 90年6月 與全球最大SIP矽智財供應商安謀國際策略聯盟，共同合作市場推廣
- 91年7月 USB2.0實體層IP通過USB-IF認證
- 91年8月 股票轉上市掛牌買賣
- 91年9月 ISO9001:2000國際品質認證合格
- 91年10月 發表Serial ATA IP
- 91年12月 與經濟部簽定SIP Mall建置計劃
- 92年10月 舉辦第一屆美國智原科技技術論壇
- 93年6月 推出高解析度之MPEG-4解決方案
- 93年9月 推出MPEG4/JPEG多媒體應用平台
- 93年9月 推出PCI Express高速介面解決方案
- 93年11月 設立「內湖研發中心」擴大矽智財的研發陣容
- 94年12月 榮獲科學園區“研發成效獎”
- 95年8月 與北美最大的半導體分銷商-Arrow Electronics簽訂ASIC設計與分銷合作業務，拓展北美市場
- 95年9月 正式啟用成立於台灣南科的研發中心，積極延攬當地優秀科技人才，壯大研發實力
- 95年10月 首次參與日本國際平面顯示器展覽，將平面顯示器事業部完整的產品線，推向國際市場
- 95年11月 推出可程式化序列/解序列轉換器(SerDes) IP
- 96年1月 日本OKI、智原科技、聯華電子/UMCJ簽署技術合作提供90奈米以下ASIC設計至生產一體化服務
- 96年2月 智原科技獲Frost & Sullivan 2006年度最佳客戶服務創新企業獎
- 96年3月 智原科技 USB IP 累計出貨量破 2 億顆
- 96年11月 RA實驗室通過財團法人全國認證基金會(TAF)認證
- 97年1月 提供聯電65奈米LL製程記憶體編譯器(Memory Compiler)
- 97年3月 開發SiP設計服務能力，進一步提升整合優勢與競爭力
- 97年11月 參與Fresco Logic夥伴計畫，以提供完整的SuperSpeed USB完整解決方案
- 97年12月 推出90nm和65nm的微型矽智財元件庫miniLib™

參、公司治理報告

一、組織系統 (一) 組織結構



(二) 主要部門所營業務

部門	工作職掌
總經理室	<ol style="list-style-type: none"> 1. 總合督導多媒體技術開發部、平臺式 SoC 開發部、核心元件發展部、驗證與應用發展部、基礎研發中心、混合元件開發一部、混合元件開發二部、設計發展部、IC 技術部、技術元件開發部、市場行銷部、財務部、電子服務部、生產服務部、品質經營部、行政服務部、視訊技術開發部、亞洲業務部、IP 業務部、應用工程部、稽核室、智權暨法務室、薪資室、競爭力提昇中心、前瞻事業發展小組、各項研發專案等單位及所有海外子公司之運作。 2. 公司營運政策之規劃及營運方針之擬定與執行。 3. 各部門年度品質目標之明示及績效評核。 4. 各部門組織權責之調整及核准。 5. 整合、協調、支援智原科技海外子公司、分公司及代理商之作業流程、市場技術需求、資源規劃，以提昇國際營運效率，強化區域服務。
行政服務部	<p>行政統籌，總合督導人力資源、文書、總務、廠務各項作業，及部門費用預算之控制，訂定部門工作方針並執行之。</p>
財務部	<ol style="list-style-type: none"> 1. 規劃執行財務政策。 2. 會計帳務作業。 3. 稅務規劃執行。 4. 股務作業。 5. 資金及信用管理。
電子服務部	<ol style="list-style-type: none"> 1. 系統與網路維護及支援。 2. 整合應用開發。 3. 企業資源系統。
亞洲業務部	<ol style="list-style-type: none"> 1. ASIC 業務。 2. 技術諮詢。 3. 客戶服務。
IP 業務部	<ol style="list-style-type: none"> 1. QIP 業務。 2. XIP 業務。 3. 先進製程 IP 業務。 4. 業務管理。
應用工程部	<ol style="list-style-type: none"> 1. 客戶工程。 2. IP 管理中心。 3. 技術文件中心。 4. 國際客戶工程
視訊技術開發部	<ol style="list-style-type: none"> 1. 視訊系統應用。 2. 類比訊號。 3. 數位訊號。
混合元件開發一部	<ol style="list-style-type: none"> 1. 類比數位轉換。 2. 電源管理設計。 3. 線路佈局。
混合元件開發二部	<ol style="list-style-type: none"> 1. 高速串列介面類比設計。 2. 高速串列介面數位設計。 3. 串列連結。 4. 時序產生器。 5. IP 驗證。
技術元件開發部	<p>研發及支援開發 ASIC 產品時所需之技術元件，配合科技市場方向規劃</p>

部門	工作職掌
	及整合研發資源，建立公司競爭力。 1. 模組設計。 2. 元件佈局。 3. 元件設計。
設計發展部	藉由工具，服務與方法學的改進與整合，提供高效率、高品質的設計實現。 1. 前段技術開發。 2. 後段技術開發。 3. 核心流程發展。 4. 設計流程開發。 5. 設計流程管理。 6. 實體設計。
核心元件發展部	負責 IP 之設計，驗證，維護並輔助 IP 應用在系統之驗證。 1. 系統元件。 2. 軟體開發。 3. 系統服務。 4. 微處理器。 5. 介面 IP。
生產服務部	負責生產技術服務工作暨採購工程。 1. 生產計畫 & 庫房管理。 2. 資材及中央生產計劃。
市場行銷部	1. 中央產品行銷。 2. 整合行銷傳播。 3. 投資法人關係。
多媒體技術開發部	1. 影像技術。 2. 視訊技術。 3. 系統軟體。 4. 系統工程。
平臺式 SoC 開發部	1. SoC 自動化流程開發。 2. SoC 軟體研發。 3. SoC 硬體研發。
基礎研發中心	1. 測試與雜訊研究。 2. 架構設計研究。 3. 靜電防護與信號穩定性研究。
驗證與應用發展部	負責所有 IP 驗證技術開發、系統應用平台、系統測試相關技術、相容性測試相關技術之開發與應用。 1. 應用開發。 2. 佈局及製造。 3. 相容性及軟體測試。 4. 驗證技術。
IC 技術部	1. 認證工程。 2. 量產技術。 3. 封裝服務。 4. 可靠度保證。 5. 故障診斷。 6. 測試保證。
品質經營部	1. 品質保證。

部門	工作職掌
	2.品質系統。 3.生產品質管理。 4.文件管制中心。
稽核室	1.負責內部稽核制度之建立、跟催及檢討。 2.負責內部控制制度之研討與審核。 3.負責公司之稽核工作。
競爭力提升中心	1.協助總經理室規劃公司的策略及行動方案。 2.規劃與實施年度高階主管策略與營運會議。 3.督導所屬執行擬定之策略及行動方案；審查及回饋策略執行成效。
智權暨法務室	1.建立及實施專利申請制度。 2.維護公司營業秘密、專利權、著作權、商標等智慧財產權。 3.各項契約之審查及制定。 4.法務事務之諮詢建議及法律糾紛之協調處理。 5.對外取得 IP 供應商之授權以供 ASIC 客戶使用其 IP。
專案管理室	1.建立及持續改善專案管理制度。 2.協助成立專案小組。 3.掌握專案進度，提供必要的行政協助。 4.將專案成果制度化，轉移至相關部門。
策略管理室	1.協助公司擬定策略與展開策略。 2.進行公司、部門、與策略之校準。 3.整合相關流程以支持策略執行。 4.策略執行與檢討之行政支援。
薪資室	1.負責薪資作業管理、計算、整合與發放。 2.負責公司各項獎金及節金之發放。 3.負責年度所得稅作業。 4.負責調薪作業。 5.保險作業法(勞、團、健保)。
前瞻專業發展小組	新事業的開發與拓展。
美國子公司	負責美國地區業務之發展。
日本子公司	負責日本地區業務之發展。
歐洲子公司	負責歐洲地區業務之發展。
大陸子公司	負責大陸地區業務之發展。

二、董事、監察人及主要經理人之相關資料
 (一) 董事及監察人資料

職稱	姓名	選(就)任日期	任期	初次選任日期	選任時持有股份		現在持有股份		配偶、未成年子女現在持有股份		利用他人名義持有股份		主要經歷(學)歷	目前兼任本公司或其他公司職務	具配偶或二親等以內關係之其他主管、董事或監察人	
					股數	持股比例	股數	持股比例	股數	持股比例	股數	持股比例			股數	持股比例
董事長	宣明智 (註一)	95.6.12	3年	91.05.02	51,973,310	17.95%	57,280,131	15.94%	—	—	—	—	聯華電子(股)公司董事長 智原科技(股)公司獨立董事 統寶光電(股)公司董事長 UMC Japan 董事長 宏誠創業投資(股)公司董事 緯創資通(股)公司獨立董事	—	—	—
董事	劉鴻源 (註一)	95.6.12	3年	91.05.02	51,973,310	17.95%	57,280,131	15.94%	—	—	—	—	台灣工業技術學 院電子工程學士	—	—	—
董事	林孝平	95.6.12	3年	85.12.01	9,502,063	3.28%	10,131,118	2.82%	206,352	0.06%	—	—	加州大學電機機研 究所碩士	—	—	—
董事	黃共益	95.6.12	3年	93.06.15	1,187,597	0.41%	1,070,256	0.30%	5,605	—	—	—	清華大學資訊科 學研究所博士	—	—	—
董事	許士軍	95.6.12	3年	92.06.03	—	—	—	—	—	—	—	—	達倫科技(股)公司董事 達倫科技(股)公司副總經理	—	—	—
董事	邱奕嘉	95.6.12	3年	95.6.12	—	—	—	—	—	—	—	—	元智大學精進教授 台灣評鑑協會理事長	—	—	—
監察人	曾倩怡	95.6.12	3年	91.06.17	925,083	0.32%	1,019,538	0.28%	—	—	—	—	聯華電子(股)公司董事 及成企業(股)公司董事	—	—	—
監察人	黃明彥 (註一)	95.6.12	3年	91.06.18	51,973,310	17.95%	57,280,131	15.94%	—	—	—	—	遠東國際商銀監察人	—	—	—

註一：聯華電子(股)公司代表人。

(二) 法人股東之主要股東

表一：法人股東之主要股東

97年12月31日

法人股東名稱	法人股東之主要股東
聯華電子股份有限公司	花旗銀行託管聯華電子公司海外存託憑證專戶 迅捷投資股份有限公司 德意志銀行投資專戶 臺灣銀行保管安聯伯恩斯所屬國際價值基金 矽統科技股份有限公司 大通銀行託管歐洲太平洋成長基金專戶 臺灣銀行保管史福伯登德拉瓦新興市場價值戶 英商渣打銀行託管 i S H A R E S 投資專戶 國華人壽保險股份有限公司 耀華玻璃股份有限公司管理委員會

表二：表一主要股東為法人者其主要股東

法人股東名稱	法人股東之主要股東(持有比例)
迅捷投資(股)公司	諧永投資(股)公司(63.48%)、聯華電子(股)公司(36.49%)
矽統科技(股)公司	聯華電子(股)公司(16.24%)、財團法人中華民國佛教慈濟慈善基金會(1.61%)、渣打託管東方匯理瑞士公司投資專戶(1.36%)、群力投資(股)公司(1.21%)、群策投資(股)公司(1.16%)、劉興森(1.13%)、匯豐銀行託管英商高盛國際公司投資專戶(0.94%)、美商花旗託管次元新興市場評估基金投資專戶(0.67%)、英商渣打銀行託管德西歐銀行投資專戶(0.46%)、真成投資股份有限公司(0.40%)

(三) 董事及監察人資料

姓名	條件	是否具有五年以上工作經驗及下列專業資格			符合獨立性情形(註二)										兼任其他公司獨立董事家數	
		商務、財務、會計或公司業務所須之相關科系之私立大專院校講師以上	法官、檢察官、律師、會計師或其他與公司業務所需之國家考試及格領有證書之專門職業及技術人員	商務、財務、會計或公司業務所須之工作經驗	1	2	3	4	5	6	7	8	9	10		
聯華電子(註一)		N/A	N/A	N/A	N/A	N/A	N/A	N/A	N/A	N/A	N/A	N/A	N/A	N/A	N/A	N/A
林孝平				✓				✓	✓	✓	✓	✓	✓	✓	✓	✓
黃其益				✓				✓	✓	✓	✓	✓	✓	✓	✓	✓
許士軍	✓			✓	✓	✓	✓	✓	✓	✓	✓	✓	✓	✓	✓	2
邱奕嘉	✓			✓	✓	✓	✓	✓	✓	✓	✓	✓	✓	✓	✓	✓
曾倩怡				✓	✓			✓	✓	✓	✓	✓	✓	✓	✓	✓

註一：聯華電子為法人股東，故以 N/A 表示。

註二：各董事、監察人於選任前二年及任職期間符合下述各條件者，請於各條件代號下方空格中打“✓”。

- (1) 非為公司或其關係企業之受僱人。
- (2) 非公司或其關係企業之董事、監察人(但如為公司或其母公司、公司直接及間接持有表決權之股份超過百分之五十之子公司之獨立董事者，不在此限)。
- (3) 非本人及其配偶、未成年子女或以他人名義持有公司已發行股份總額百分之一以上或持股前十名之自然人股東。
- (4) 非前三款所列人員之配偶、二親等以內親屬或五親等以內直系血親親屬。
- (5) 非直接持有公司已發行股份總額百分之五以上法人股東之董事、監察人或受僱人，或持股前五名法人股東之董事、監察人或受僱人。
- (6) 非與公司有財務或業務往來之特定公司或機構之董事(理事)、監察人(監事)、經理人或持股百分之五以上股東。
- (7) 非為公司或關係企業提供商務、財務、會計等服務或諮詢之專業人士、獨資、合夥、公司或機構之企業主、合夥人、董事(理事)、監察人(監事)、經理人及其配偶。
- (8) 未與其他董事間具有配偶或二親等以內之親屬關係。
- (9) 未有公司法第 30 條各款情事之一。
- (10) 未有公司法第 27 條規定以政府、法人或其代表人當選。

(四) 總經理、副總經理、協理、各部門及分支機構主管資料

98年3月31日

單位：股

職稱	姓名	選(就)任日期	持有股份		配偶、未成年子女持有股份		利用他人名義持有股份		主要經(學)歷	目前兼任其他公司之職務	具配偶或二親等以內關係之經理人		
			股數	持股比率	股數	持股比率	股數	持股比率			職稱	姓名	關係
總經理	林孝平	85.12.01	10,131,118	2.82%	206,352	0.06%	—	—	加州大學電機研究所碩士	無	—	—	—
副總經理	臧維新	97.07.01	173,053	0.05%	—	—	—	—	逢甲電機系	無	—	—	—
副總經理	李明信	91.04.26	1,273,292	0.35%	12,213	—	—	—	維吉尼亞州馬里蒙大學資訊科學碩士	無	—	—	—
副總經理	王心石	96.04.01	226,562	0.06%	—	—	—	—	馬里蘭州馬里蘭大學電機研究所碩士	無	—	—	—

(五) 董事、監察人、總經理及副總經理之報酬

董事(含獨立董事)之酬金

97年12月31日
單位:千元/仟股

職稱	姓名	董事酬金				兼任員工領取相關酬金						A、B、C、D、E、F及G等七項總額占稅後純益之比例		有無領取來自子公司以外轉投資事業酬金
		報酬(A)	退職退休金(B) (註三)	盈餘分配之酬勞(C)	業務執行費用(D)	A、B、C及D等四項總額占稅後純益之比例	薪資、獎金及特支費等(E)	退職退休金(F)	盈餘分配員工紅利(G)	員工認股權憑證 得認購股數(H)	本公司	合併報 表內所 有公司	本公司	
董事長	宣明智 (註一)	-	240	2,361	-	0.37%	4,930	-	-	1,530	120	1.28%	-	-
董事	劉鴻源 (註一)	-	240	2,361	-	0.37%	4,930	-	-	1,530	120	1.28%	-	-
董事	林孝平	-	240	2,361	-	0.37%	4,930	-	-	1,530	120	1.28%	-	-
董事	黃其益	-	240	2,361	-	0.37%	4,930	-	-	1,530	120	1.28%	-	-
董事	許士軍	-	240	2,361	-	0.37%	4,930	-	-	1,530	120	1.28%	-	-
董事	邱奕嘉	-	240	2,361	-	0.37%	4,930	-	-	1,530	120	1.28%	-	-

酬金級距表

給付本公司各個董事酬金級距	董事姓名			
	前四項酬金總額(A+B+C+D)		前七項酬金總額(A+B+C+D+E+F+G)	
	本公司	合併報表內所有公司 I	本公司	合併報表內所有公司 J
低於 2,000,000 元	聯華電子(股)公司(代表人：宣明智、劉鴻源)、林孝平、黃其益、許士軍、邱奕嘉	聯華電子(股)公司(代表人：宣明智、劉鴻源)、林孝平、黃其益、許士軍、邱奕嘉	聯華電子(股)公司(代表人：宣明智、劉鴻源)、許士軍、邱奕嘉	聯華電子(股)公司(代表人：宣明智、劉鴻源)、許士軍、邱奕嘉
2,000,000 元 (含) ~ 5,000,000 元	—	—	黃其益	黃其益
5,000,000 元 (含) ~ 10,000,000 元	—	—	林孝平	林孝平
10,000,000 元 (含) ~ 15,000,000 元	—	—	—	—
15,000,000 元 (含) ~ 30,000,000 元	—	—	—	—
30,000,000 元 (含) ~ 50,000,000 元	—	—	—	—
50,000,000 元 (含) ~ 100,000,000 元	—	—	—	—
100,000,000 元以上	—	—	—	—
總計	6 人	6 人	6 人	6 人

註一：聯華電子（股）公司代表人。

註二：係填列 98 年度領取 97 年度盈餘分派之擬議配發數。

註三：係屬退職退休金費用化之提撥數。

監察人之酬金

97年12月31日
單位:仟元

職稱	姓名	監察人酬金								A、B、C及D等四項總額占稅後純益之比例		有無領取來自子公司以外轉投資事業酬金
		報酬(A)		退職退休金(B)		盈餘分配之酬勞(C)		業務執行費用(D)		本公司	合併報表內所有公司	
		本公司	合併報表內所有公司	本公司	合併報表內所有公司	本公司	合併報表內所有公司	本公司	合併報表內所有公司			
監察人	曾倩怡	-	-	-	-	787	787	-	-	0.11%	0.11%	-
監察人	黃明彥(註一)	-	-	-	-	787	787	-	-	0.11%	0.11%	-

酬金級距表

給付本公司各個監察人酬金級距	監察人姓名	
	前四項酬金總額(A+B+C+D)	
	本公司	合併報表內所有公司E
低於 2,000,000 元	聯華電子(股)公司(代表人：黃明彥)、曾倩怡	聯華電子(股)公司(代表人：黃明彥)、曾倩怡
2,000,000 元(含)~5,000,000 元	-	-
5,000,000 元(含)~10,000,000 元	-	-
10,000,000 元(含)~15,000,000 元	-	-
15,000,000 元(含)~30,000,000 元	-	-
30,000,000 元(含)~50,000,000 元	-	-
50,000,000 元(含)~100,000,000 元	-	-
100,000,000 元以上	-	-
總計	2 人	2 人

註一：聯華電子(股)公司代表人。

註二：係填列 98 年度領取 97 年度盈餘分派之擬議配發數。

總經理及副總經理之酬金

97年12月31日
單位:仟元/仟股

職稱	姓名	薪資(A)		退職退休金(B) (註二)		獎金及特支費等等(C)		盈餘分配之員工紅利金額(D)				A、B、C及D等四項總額占稅後純益之比例(%)		取得員工認股權憑證數額		有無領取來自子公司以外轉投資事業酬金	
		本公司	合併報表內所有公司	本公司	合併報表內所有公司	本公司	合併報表內所有公司	現金紅利金額	股票紅利金額	現金紅利金額	股票紅利金額	本公司	合併報表內所有公司	本公司	合併報表內所有公司		
總經理	林孝平	8,520	8,520	568	568	1,555	1,555	-	4,824	-	4,824	2.18%	2.18%	240	240	-	
副總經理	黃其益 (註一)																
副總經理	臧維新																
副總經理	李明信																
副總經理	王心石																

酬金級距表

給付本公司各個總經理及副總經理酬金級距	總經理及副總經理姓名	
	本公司	合併報表內所有公司 E
低於 2,000,000 元	—	—
2,000,000 元 (含) ~ 5,000,000 元	林孝平、黃其益、臧維新、 李明信、王心石	林孝平、黃其益、臧維新、 李明信、王心石
5,000,000 元 (含) ~ 10,000,000 元	—	—
10,000,000 元 (含) ~ 15,000,000 元	—	—
15,000,000 元 (含) ~ 30,000,000 元	—	—
30,000,000 元 (含) ~ 50,000,000 元	—	—
50,000,000 元 (含) ~ 100,000,000 元	—	—
100,000,000 元以上	—	—
總計	5 人	5 人

註一：於 97.12.31 離職。

註二：係屬退職退休金費用化之提撥數。

配發員工紅利之經理人姓名及配發情形

						97 年 12 月 31 日
	職稱	姓名	股票紅利金額	現金紅利金額	總計	總額占稅後純益之比例 (%)
經 理 人	總經理	林孝平	5,484	—	5,484	0.77%
	副總經理	黃其益				
	副總經理	臧維新				
	副總經理	李明信				
	副總經理	王心石				
	財務部部長	曾雯如				

(六) 分別比較說明本公司及合併報表所有公司於最近二年度支付本公司董事、監察人、總經理及副總經理酬金總額占稅後純益比例之分析並說明給付酬金之政策、標準與組合、訂定酬金之程序及與經營績效之關聯性

最近二年度董事、監察人、總經理及副總經理酬金之分析

	97 年酬金總額占稅後純益比例		96 年酬金總額占稅後純益比例	
	本公司	合併報表內所有公司	本公司	合併報表內所有公司
董事	1.28%	1.28%	1.23%	1.23%
監察人	0.11%	0.11%	0.10%	0.10%
總經理及副總經理	2.18%	2.18%	1.71%	1.71%

說明：本公司董事、監察人、總經理及副總經理酬金皆依公司章程及公司規範辦理。

給付酬金之政策

本公司董事及監察人給付酬金政策皆依章程規定辦理。總經理及副總經理酬金給付政策，係與同業比較、定期檢視，同時反映個人及團隊之績效。

三、公司治理運作情形

(一) 董事會運作情形：最近年度董事會開會 8 次，董事出席情形如下：

職稱	姓名	實際出席次數	委託出席次數	實際出席率(%) (註二)	備註
董事長(註一)	宣明智	2	6	25	連任(95/6/12 改選)
董事(註一)	劉鴻源	2	5	25	連任(95/6/12 改選)
董事	林孝平	8	0	100	連任(95/6/12 改選)
董事	黃其益	5	3	63	連任(95/6/12 改選)
獨立董事	許士軍	6	2	75	連任(95/6/12 改選)
獨立董事	邱奕嘉	7	0	88	新任(95/6/12 改選)
其他應記載事項：無。					

註一：聯華電子(股)公司代表人。

註二：實際出席率(%)以各董事在職期間董事會開會次數及其實際出席次數計算之。

(二) 監察人參與董事會運作情形：

監察人參與董事會運作情形

最近年度董事會開會 8 次 (A)，監察人列席情形如下：

職稱	姓名	實際列席次數 (B)	實際列席率(%) (B/A)	備註
監察人(註一及註二)	黃明彥	1	50	連任(95/6/12 改選)
監察人	曾倩怡	5	63	連任(95/6/12 改選)
其他應記載事項： 一、監察人之組成及職責： (一) 監察人與公司員工及股東之溝通情形：監察人於必要時，得與員工及股東直接進行溝通。 (二) 監察人與內部稽核主管及會計師之溝通情形： 1. 稽核主管定期於稽核項目完成之次月提供監察人稽核報告。 2. 稽核主管列席公司董事會作稽核報告，監察人未有反對意見。 3. 監察人於必要時，得與會計師進行財務狀況溝通。 二、監察人列席董事會如有陳述意見，應敘明董事會日期、期別、議案內容、董事會決議結果以及公司對監察人陳述意見之處理：無。				

註一：聯華電子(股)公司代表人。

註二：原監察人李亞菁於九十七年十一月十一日辭任，新任監察人黃明彥同時於當日就任。

註三：實際列席率(%)以各監察人在職期間董事會開會次數及其實際列席次數計算之。

(三) 公司治理運作情形及其與上市上櫃公司治理實務守則差異情形及原因

項目	運作情形	與上市上櫃公司治理實務守則差異情形及原因
一、公司股權結構及股東權益		
(一) 公司處理股東建議或糾紛等問題之方式	本公司設有專責人員及電子郵件信箱，處理股東建議或糾紛等問題。	-
(二) 公司掌握實際控制公司之主要股東及主要股東之最終控制者名單之情形	本公司定期揭露主要股東及主要股東之最終控制者名單，並隨時保持聯繫。	-

項目	運作情形	與上市上櫃公司治理實務守則差異情形及原因
(三) 公司建立與關係企業風險控管機制及防火牆之方式	本公司與關係企業間之管理權責皆有明確劃分，彼此往來或交易皆依據法令規定辦理。	-
二、董事會之組成及職責		
(一) 公司設置獨立董事之情形	本公司已設置兩席獨立董事。	-
(二) 定期評估簽證會計師獨立性之情形	本公司之簽證會計師隸屬國際四大會計師事務所之一之在台會員事務所，對於委辦事項與其本身有直接或間接利害關係者已予迴避，充分堅守公正、嚴謹及誠實超然獨立之精神。	-
三、建立與利害關係人溝通管道之情形		
	本公司設有專責人員及電子郵件信箱，處理相關之問題。	-
四、資訊公開		
(一) 公司架設網站，揭露財務業務及公司治理資訊之情形	本公司已建制有網站，資訊皆定期更新。	-
(二) 公司採行其他資訊揭露之方式（如架設英文網站、指定專人負責公司資訊之蒐集及揭露、落實發言人制度、法人說明會過程放置公司網站等）	本公司設有專責人員負責公司資訊蒐集及揭露。本公司已訂有專職發言人。	-
五、公司設置提名或薪酬委員會等功能委員會之運作情形		
	-	本公司遵循本國法規配套設計，由獨立董事擔負審計委員會之相同責任。
六、公司如依據「上市上櫃公司治理實務守則」訂有公司治理實務守則者，請敘明其運作與所訂公司治理實務守則之差異情形；本公司目前尚未訂定公司治理實務守則，但公司相關之運作皆依公司治理實務守則進行，並將視公司營運狀況之需要適時訂定。		

項目	運作情形	與上市上櫃公司治理實務守則差異情形及原因
七、其他有助於瞭解公司治理運作情形之重要資訊(如員工權益、僱員關懷、投資者關係、供應商關係、利害關係人之權利、董事及監察人進修之情形、風險管理政策及風險衡量標準之執行情形、客戶政策之執行情形、公司為董事及監察人購買責任保險之情形等)：	<p>(一)員工權益：本公司對於員工權益相當重視，一直以人性化管理為原則，給予員工充分的尊重與照顧，定期有員工滿意度調查及教育訓練調查。持續不斷地規劃員工的各項福利措施，並成立職工福利委員會以保障員工權益、增進員工福利，期給予員工更佳的工作環境及發展空間。</p> <p>(二)僱員關懷：本公司定期舉辦全公司同仁座談會，管理階層也不定期與員工餐敘，了解員工生活概況及需求。有專屬指導者關懷新進同仁，協助其熟悉工作與環境。另外並經常舉辦活動邀約員工眷屬參加，每年並舉辦員工家庭日，關懷員工及其眷屬。</p> <p>(三)投資者關係：設置專責單位處理投資者及股東事務。</p> <p>(四)供應商關係：本公司與供應商之間一向維繫良好關係。</p> <p>(五)利害關係人之權利：利害關係人得與公司進行溝通、建言，以維護應有之合法權益。</p> <p>(六)董事及監察人進修之情形：本公司董事及監察人皆具產業專業背景，並定期進行進修。</p> <p>(七)風險管理政策及風險衡量標準之執行：皆依工作職掌分層負責，並統合於總經理室，如有特殊狀況隨時彙報董事會，相關工作執行情形良好。</p> <p>(八)客戶政策之執行情形：與客戶溝通管道暢通，執行情形良好。</p> <p>(九)公司為董事及監察人購買責任保險之情形：本公司已為董事及監察人購買責任保險。</p>	
八、如有公司治理自評報告或委託其他專業機構之公司治理評鑑報告者，應敘明其自評（或委外評鑑）結果、主要缺失（或建議）事項及改善情形：無。		

- (四)履行社會責任情形：本公司為善盡良好企業公民角色，除了以法律相關規定為公司經營的最基本依規外，更積極參與環保、社會公益、本土藝術活動的推廣，及產業推廣。近期推動之公益、環保，藝術等活動如下：
1. 因應社會災變之發生，不定期發起同仁捐款，以扶助社會需要之人。
 2. 每年編列預算，捐助慈善及公益團體。
 3. 為扶植本土藝文人士，以展現、留存與紀錄本土的珍貴藝術，設置藝文長廊，提供本土藝文人士展示創作的空間。
 4. 為響應環保、珍惜水資源，辦公大樓設置雨水回收裝置，以便再利用做為景觀噴灌之用。此外，亦積極推動節能措施。
 5. 配合產業經濟政策發展，持續與國內外知名產、官、學界合作、交流，並致力推廣先進產業技術信譽至國際舞台。

- (五) 公司訂定公司治理守則及相關規章者，其查詢方式：無。
(六) 其他足以增進對公司治理運作情形之瞭解的重要資訊：無。
(七) 內部控制制度執行狀況

1. 內部控制聲明書

智原科技股份有限公司
內部控制制度聲明書

日期：98年3月18日

本公司民國九十七年一月一日至九十七年十二月三十一日之內部控制制度，依據自行檢查的結果，謹聲明如下：

- 一、本公司確知建立、實施和維護內部控制制度係本公司董事會及經理人之責任，本公司業已建立此一制度。其目的係在對營運之效果及效率(含獲利、績效及保障資產安全等)、財務報導之可靠性及相關法令之遵循等目標的達成，提供合理的確保。
- 二、內部控制制度有其先天限制，不論設計如何完善，有效之內部控制制度亦僅能對上述三項目標之達成提供合理的確保；而且，由於環境、情況之改變，內部控制制度之有效性可能隨之改變。惟本公司之內部控制制度設有自我監督之機制，缺失一經辨認，本公司即採取更正之行動。
- 三、本公司係依據「公開發行公司建立內部控制制度處理準則」（以下簡稱「處理準則」）規定之內部控制制度有效性之判斷項目，判斷內部控制制度之設計及執行是否有效。該「處理準則」所採用之內部控制制度判斷項目，係為依管理控制之過程，將內部控制制度劃分為五個組成要素：1.控制環境，2.風險評估，3.控制作業，4.資訊及溝通，及 5.監督。每個組成要素又包括若干項目。前述項目請參見「處理準則」之規定。
- 四、本公司業已採用上述內部控制制度判斷項目，檢查內部控制制度之設計及執行的有效性。
- 五、本公司基於前項檢查結果，認為本公司上開期間的內部控制制度（含對子公司之監督與管理），包括知悉營運之效果及效率目標達成之程度、財務報導之可靠性及相關法令之遵循有關的內部控制制度等之設計及執行係屬有效，其能合理確保上述目標之達成。
- 六、本聲明書將成為本公司年報及公開說明書之主要內容，並對外公開。上述公開之內容如有虛偽、隱匿等不法情事，將涉及證券交易法第二十條、第三十二條、第一百七十一條及第一百七十四條等之法律責任。
- 七、本聲明書業經本公司民國九十八年三月十八日董事會通過，出席董事六人中，有 0 人持反對意見，餘均同意本聲明書之內容，併此聲明。

智原科技股份有限公司

董事長：宣明智

總經理：林孝平



簽章



簽章



2. 委託會計師專案審查內部控制制度者，應揭露會計審查報告：不適用。

(八) 最近年度及截至年報刊印日止公司及其內部人員依法被處罰、公司對其內部人員違反內部控制制度規定之處罰、主要缺失與改善情形：無。

(九) 最近年度及截至年報刊印日止股東會及董事會之重要決議
股東會之重要決議事項

決議通過民國九十六年度營業報告書及財務報表、決議通過民國九十六年度盈餘分派案、決議通過民國九十六年度盈餘轉增資議案、決議通過修正公司章程第五條、第五條之一、第二十七條，及第三十條條文。

董事會之重要決議事項

本公司於民國九十七年度及民國九十八年度截至年報刊印日止召開董事會之重要決議摘要如下：

核准民國九十六年度營業報告書及財務報表、核准修訂本公司「董事會議事規範」、召集民國九十七年股東常會、核准修訂公司章程第五條之一、第二十七條及第三十條條文、核准民國九十六年度盈餘分派議案、核准修訂公司章程第五條條文、核准民國九十七年上半年財務報表、核准轉投資中國蘇州秉亮科技（蘇州）有限公司、核准民國九十七年度營業報告書及財務報表、核准修訂公司章程第五條及第三十條條文、召集民國九十八年股東常會、核准修訂本公司「資金貸與他人作業程序」、核准修訂本公司「背書保證作業程序」、核准修訂本公司「取得或處分資產處理程序」、核准董事及監察人改選案、核准九十七年度盈餘分派議案。

(十) 最近年度及截至年報刊印日止董事或監察人對董事會通過重要決議有不同意見且有記錄或書面聲明者：無。

(十一) 最近年度及截至年報刊印日止，與財務報告有關人士（包括董事長、總經理、會計主管及內部稽核主管等）辭職解任情形之彙總：無。

四、會計師公費資訊：無。

五、更換會計師資訊：無。

六、公司之董事長、總經理、負責財務或會計事務之經理人，最近一年內曾任職於簽證會計師所屬事務所或其關係企業者：無。

七、最近年度及截至年報刊印日止，董事、監察人、經理人及持股比例超過百分之十之股東股權移轉及股權質押變動情形

單位：股

職稱	姓名	97 年度		98 年度截至 3 月 31 日止	
		持有股數 增(減)數	質押股數 增(減)數	持有股數 增(減)數	質押股數 增(減)數
董事(註一)	聯華電子股份有限公司 代表人：宣明智	565,743	—	—	—
董事(註一)	聯華電子股份有限公司 代表人：劉鴻源	565,743	—	—	—
董事	林孝平	1,301,821	—	—	—
董事	黃其益	(85,420)	—	—	—
董事	許士軍	—	—	—	—
董事	邱奕嘉	—	—	—	—
監察人(註一)	聯華電子股份有限公司 代表人：黃明彥	565,743	—	—	—

職稱	姓名	97年度		98年度截至3月31日止	
		持有股數 增(減)數	質押股數 增(減)數	持有股數 增(減)數	質押股數 增(減)數
監察人	曾倩怡	10,069	—	—	—
副總經理	臧維新	173,053	—	—	—
副總經理	李明信	181,289	—	—	—
副總經理	王心石	159,020	—	—	—
財務部部長	曾雯如	1,255	—	—	—

股權移轉資訊

姓名	股權移轉原因	交易日期	交易相對人	交易相對人與公司、董事、監察人及 持股比例超過百分之十股東之關係	股數	交易價格
—	—	—	—	—	—	—

股權質押資訊

姓名	質押變動 原因	變動日期	交易相對人	交易相對人與公司、董事、 監察人及持股比例超過百分 之十股東之關係	股數	持股 比率	質押 比率	質借 (贖回)金 額
—	—	—	—	—	—	—	—	—

註一：為持有本公司10%以上大股東。

註二：股權移轉之相對人皆為非關係人。

八、持股比例占前十名之股東，其相互間為財務會計準則公報第六號關係人或為配偶、二親等以內之親屬關係之資訊：無。

九、公司、公司之董事、監察人、經理人及公司直接或間接控制之事業對同一轉投資事業之持股數

97年12月31日 單位：仟股

轉投資事業	本公司投資		董事、監察人、經理人及直 接或間接控制事業之投資		綜合投資	
	股數	持股比例	股數	持股比例	股數	持股比例
Faraday Technology Corporation (USA)	118,580(普通股) 2,000(特別股)	100%	—	—	118,580(普通股) 2,000(特別股)	100%
Faraday Technology Japan Corporation	2	99.95%	—	—	2	99.95%
Faraday Technology-B.V.	1.2	100%	—	—	1.2	100%
Faraday Technology-B.V.I.	4,891	100%	—	—	4,891	100%
智宏投資股份有限公司	35,000	100%	—	—	35,000	100%
勝邦投資股份有限公司	15,202	100%	—	—	15,202	100%
3CX Inc.	100	—	—	—	100	—
聯笙電子股份有限公司	244	0.48%	—	—	244	0.48%
信鑫創業投資股份有限公司	4,050	8.11%	—	—	4,050	8.11%
Anasift Technology Inc.	900	—	—	—	900	—
太和科技股份有限公司	29	0.20%	—	—	29	0.20%
Integrated Circuit Technology Corp.	154	—	—	—	154	—
Unitech Capital Inc.	2,500	5%	—	—	2,500	5%
譜永投資股份有限公司	92,496	12.12%	—	—	92,496	12.12%

肆、募資情形

一、資本及股份

(一) 股本來源

1. 股本形成經過

年 月	發 行 價 格	核 定 股 本		實 收 股 本		備 註		
		股 數 (仟 股)	金 額 (仟 元)	股 數 (仟 股)	金 額 (仟 元)	股 本 來 源	以 現 金 以 外 財 產 抵 充 股 款 者	其 他
82.06	10	20,000	200,000	5,000	50,000	發起設立	專門技術作股1,250 仟股	註 1
84.12	10	20,000	200,000	11,001	110,014	現金增資	專門技術作股495 仟股	註 2
85.12	10	20,000	200,000	20,000	200,000	現金增資	專門技術作股1,255 仟股	註 3
87.02	10	40,000	400,000	32,000	320,000	現金增資	無	註 4
87.09	10	40,000	400,000	39,493	394,932	盈餘轉增資	無	註 5
88.04	10	80,000	800,000	57,563	575,629	盈餘轉增資	無	註 6
89.07	10	100,000	1,000,000	86,501	865,013	盈餘轉增資	無	註 7
90.06	10	200,000	2,000,000	126,943	1,269,430	盈餘轉增資	無	註 8
91.06	10	200,000	2,000,000	170,991	1,709,907	盈餘轉增資	無	註 9
92.06	10	420,000	4,200,000	220,582	2,205,818	盈餘轉增資	無	註 10
93.06	10	420,000	4,200,000	259,398	2,593,976	盈餘轉增資	無	註 11
94.06	10	420,000	4,200,000	289,598	2,895,982	盈餘轉增資	無	註 12
95.02	10	420,000	4,200,000	289,613	2,896,132	員工認股權憑證轉換	無	註 13
95.08	10	420,000	4,200,000	317,833	3,178,330	盈餘轉增資	無	註 14
95.11	10	420,000	4,200,000	317,941	3,179,415	員工認股權憑證轉換	無	註 15
96.04	10	420,000	4,200,000	321,998	3,219,985	員工認股權憑證轉換	無	註 16
96.06	10	420,000	4,200,000	324,388	3,243,882	員工認股權憑證轉換	無	註 17
96.08	10	420,000	4,200,000	339,457	3,394,571	盈餘轉增資	無	註 18
96.09	10	420,000	4,200,000	342,151	3,421,509	員工認股權憑證轉換	無	註 19
97.01	10	420,000	4,200,000	343,580	3,435,796	員工認股權憑證轉換	無	註 20
97.04	10	420,000	4,200,000	344,685	3,446,854	員工認股權憑證轉換	無	註 21
97.05	10	420,000	4,200,000	345,789	3,457,886	員工認股權憑證轉換	無	註 22
97.08	10	420,000	4,200,000	346,360	3,463,601	員工認股權憑證轉換	無	註 23
97.08	10	420,000	4,200,000	358,703	3,587,031	盈餘轉增資	無	註 24
98.03	10	420,000	4,200,000	359,303	3,593,029	員工認股權憑證轉換	無	註 25

註1：82年6月發起設立資本額50,000仟元，股數5,000仟股，每股10元，業經新竹科學園區工業管理局(82)園投字第05511號函核准在案。

註2：84年現金增資60,014仟元，股數6,001仟股，業經新竹科學園區工業管理局(84)園商字第18144號函核准在案。

註3：85年現金增資89,986仟元，股數8,999仟股，業經新竹科學園區工業管理局(85)園商字第22251號函核准在案。

註4：87年現金增資120,000仟元，股數12,000仟股，業經新竹科學園區工業管理局(87)園商字第04834號

- 函核准在案。
- 註5：87年盈餘轉增資74,932仟元，股數7,493仟股，業經新竹科學園區工業管理局(87)園商字第024515號函核准在案。
- 註6：88年盈餘轉增資180,696仟元，股數18,069仟股，業經財政部證券暨期貨管理委員會88.4.14(88)台財證(一)第33196號函核准在案。
- 註7：89年盈餘轉增資289,384仟元，股數28,938仟股，業經財政部證券暨期貨管理委員會89.7.4(89)台財證(一)第57583號函核准在案。
- 註8：90年盈餘轉增資404,417仟元，股數40,442仟股，業經財政部證券暨期貨管理委員會90.6.27(90)台財證(一)第140994號函核准在案。
- 註9：91年盈餘轉增資440,477仟元，股數44,048仟股，業經財政部證券暨期貨管理委員會91.7.31(91)台財證(一)第0910142636號函核准在案。
- 註10：92年盈餘轉增資495,911仟元，股數49,591仟股，業經財政部證券暨期貨管理委員會92.7.3(92)台財證(一)第0920129639號函核准在案。
- 註11：93年盈餘轉增資388,158仟元，股數38,816仟股，業經行政院金融監督管理委員會證券期貨局93.7.6證期一字第0930128988號函核准在案。
- 註12：94年盈餘轉增資302,006仟元，股數30,201仟股，業經行政院金融監督管理委員會94.7.1金管證一字第0940126506號函核准在案。
- 註13：員工認股權憑證轉換，股數15仟股，業經新竹科學園區工業管理局95.2.21(95)園商字第0950004491號函核准在案。
- 註14：95年盈餘轉增資282,197仟元，股數28,220仟股，業經行政院金融監督管理委員會95.6.30金管證一字第0950127767號函核准在案。
- 註15：員工認股權憑證轉換，股數109仟股，業經新竹科學園區工業管理局95.11.23(95)園商字第0950030496號函核准在案。
- 註16：員工認股權憑證轉換，股數4,057仟股，業經新竹科學園區工業管理局96.4.19園商字第0960009150號函核准在案。
- 註17：員工認股權憑證轉換，股數2,390仟股，業經新竹科學園區工業管理局96.6.14園商字第0960015837號函核准在案。
- 註18：96年盈餘轉增資150,689仟元，股數15,069仟股，業經行政院金融監督管理委員會96.6.28金管證一字第0960032833號函核准在案。
- 註19：員工認股權憑證轉換，股數2,694仟股，業經新竹科學園區工業管理局96.9.21園商字第0960025095號函核准在案。
- 註20：員工認股權憑證轉換，股數1,429仟股，業經新竹科學園區工業管理局97.1.7園商字第0970000523號函核准在案。
- 註21：員工認股權憑證轉換，股數1,105仟股，業經新竹科學園區工業管理局97.4.16園商字第0970009892號函核准在案。
- 註22：員工認股權憑證轉換，股數1,104仟股，業經新竹科學園區工業管理局97.5.21園商字第0970013155號函核准在案。
- 註23：員工認股權憑證轉換，股數571仟股，業經新竹科學園區工業管理局97.8.11園商字第0970021745號函核准在案。
- 註24：97年盈餘轉增資123,430仟元，股數12,343仟股，業經行政院金融監督管理委員會97.7.16金管證一字第0970035802號函核准在案。
- 註25：員工認股權憑證轉換，股數602仟股，業經新竹科學園區工業管理局98.3.20園商字第0980007957號函核准在案。

2. 最近年度及截至年報刊印日止已發行之股份種類

98年3月31日 單位：股

股份種類	核定股本			備註
	已發行股份	未發行股份	合計	
普通股	359,302,897	60,697,103	420,000,000	核定股本中包含員工認股權憑證伍仟伍佰萬股

(二) 股東結構

98年4月12日 單位：股

股東結構 數量	政府機構	金融機構	其他法人	個人	外國機構 及法人	合計
人數	3	24	133	48,088	63	48,311
持有股數	1,055,200	9,205,187	96,126,475	248,625,937	4,897,598	359,910,397
持股比例	0.29%	2.56%	26.71%	69.08%	1.36%	100.00%

(三) 股權分散情形

普 通 股
每股面額十元

98年4月12日

持 股 分 級	股 東 人 數	持 有 股 數	持 股 比 例
1 至 999	13,901	1,023,146	0.28%
1,000 至 5,000	25,924	50,162,673	13.94%
5,001 至 10,000	4,435	30,612,452	8.51%
10,001 至 15,000	1,625	18,522,864	5.15%
15,001 至 20,000	697	12,339,176	3.43%
20,001 至 30,000	681	16,025,366	4.45%
30,001 至 50,000	466	17,873,163	4.97%
50,001 至 100,000	330	22,905,659	6.36%
100,001 至 200,000	125	17,333,390	4.82%
200,001 至 400,000	52	14,207,953	3.95%
400,001 至 600,000	22	10,894,709	3.02%
600,001 至 800,000	14	9,871,724	2.74%
800,001 至 1,000,000	7	6,193,105	1.72%
1,000,001 以上自行視實際情 況分級	32	131,945,017	36.66%
合 計	48,311	359,910,397	100.00%

(四) 主要股東名單

98年4月12日

主要股東名稱	股份	持有股數	持 股 比 例
聯華電子股份有限公司		57,280,131	15.92%
林孝平		10,131,118	2.81%
蔡明介		5,489,266	1.53%
智原科技股份有限公司		5,000,000	1.39%
國泰世華託管元大多福基金專戶		4,535,000	1.26%
林滄海		4,483,000	1.25%
第一商業銀行股份有限公司		4,000,000	1.11%
中國信託商銀受智原科技股份有限公司員工持股會 信託財產專戶		2,977,000	0.83%
兆豐商銀託管保德信高成長基金專戶		2,800,000	0.78%
台灣企銀受託保管群益創新科技基金		2,600,000	0.72%

(五) 最近二年度每股市價、淨值、盈餘、股利及相關資料

單位：加權平均股數之單位為股，其餘為新台幣元

項目		年度	96年	97年	98年截至 3月31日
每股市價	最高		167.94	73.45	47.60
	最低		58.20	20.80	26.20
	平均		96.10	48.12	34.97
每股淨值	分配前		19.06	15.96	16.34
	分配後		15.20	(註)	—
每股盈餘	加權平均股數		349,443,088	353,395,253	354,317,397
	每股盈餘	調整前	5.03	2.00	0.17
		調整後	4.86	(註)	—
每股股利	現金股利		3.491374	(註)	—
	無償配股	盈餘配股	0.099753	(註)	—
		資本公積配股	—	(註)	—
	累積未付股利		—	(註)	—
投資報酬分析	本益比		19.77	24.93	—
	本利比		27.52	(註)	—
	現金股利殖利率(%)		3.63	(註)	—

註：俟 98 年股東常會決議後定案

(六) 公司股利政策及執行狀況

1. 股利政策

本公司年度決算如有盈餘，依下列順序分派之：

- (1) 提繳稅捐。
- (2) 彌補虧損。
- (3) 提存百分之十為法定盈餘公積。
- (4) 董事監察人酬勞金就一至三款規定數額後剩餘之數提撥 0.5%。
- (5) 員工紅利就一至三款規定數額後剩餘之數提撥不低於百分之五。發放對象得包括符合一定條件之從屬公司員工。
- (6) 餘額為股東紅利，按股份總額比例分派或保留之。

本公司分配股利之政策，須視公司目前及未來之投資環境、資金需求、國內外競爭狀況及資本預算等因素，兼顧股東利益、平衡股利及公司長期財務規劃等，每年依法由董事會擬具分派案，提報股東會。衡忖本公司目前產業發展屬成長階段，未來不乏擴充計劃及資金之需求，將就當年度所分配之股利中，現金股利分派之比例以不低於股利總額之百分之十(10%)為原則。

2. 本次股東會擬議股利分配之情形

本次股東會擬議股利分配之情形，請詳見(七)之說明。

(七) 本次股東會擬議之無償配股對公司營業績效及每股盈餘之影響

項目		年度	97 年度
期初實收資本額			3,593,051 仟元
本年度 配股配息 情形	每股現金股利		1.5 元
	盈餘轉增資每仟股配發股數		5 股
	資本公積轉增資每仟股配發股數		—
營業績效 變化情形	營業利益		不適用
	營業利益較去年同期增(減)比率		不適用
	稅後純益		不適用
	稅後純益較去年同期增(減)比率		不適用
	每股盈餘		不適用
	每股盈餘較去年同期增(減)比率		不適用
年平均報酬率(年平均本益比倒數)			不適用
擬制性 每股盈餘 及本益比	若盈餘轉增資全數	擬制每股盈餘	不適用
	改配現金股利	擬制年平均投資報酬率	不適用
	若未辦理資本	擬制每股盈餘	不適用
	公積轉增資	擬制年平均投資報酬率	不適用
	若未辦理資本公積且盈餘轉增資	擬制每股盈餘	不適用
改以現金股利發放	擬制年平均投資報酬率	不適用	

註：本公司不須編製 98 年度財務預測。

(八) 員工分紅及董事、監察人酬勞

1. 公司章程所載員工分紅及董事、監察人酬勞之成數或範圍：

依本公司章程第二十七條所訂定之成數執行。請詳(六)之說明。

2. 董事會通過之擬議配發員工分紅等資訊：

(1) 擬配發員工股票紅利 159,274,402 元，及董事、監察人酬勞 3,185,488 元。

(2) 擬議配發員工紅利及董事、監察人酬勞後之設算每股盈餘：2.00 元。

3. 去年度盈餘用以配發員工紅利及董事、監察人酬勞情形：

96 年度自累計盈餘中，配發員工股票紅利總股數為 8,936,834 股，員工現金紅利為 109,227,981 元，發放董事、監察人酬勞為 7,638,320 元。

(九) 公司買回本公司股份情形：

98 年 3 月 31 日

買回期次	第一次	第二次	第三次	第四次
買回目的	轉讓股份予員工	轉讓股份予員工	轉讓股份予員工	轉讓股份予員工
買回期間	93 年 3 月 25 日至 93 年 5 月 24 日	93 年 11 月 9 日至 94 年 1 月 8 日	94 年 11 月 1 日至 94 年 12 月 31 日	96 年 9 月 27 日至 96 年 11 月 22 日
買回區間價格	52.5 元至 125.5 元	32 元至 71 元	35 元至 85 元	66 元至 166 元
已買回股份種類及數量	普通股 2,630,000 股	普通股 3,480,000 股	普通股 2,500,000 股	普通股 5,000,000 股
已買回股份金額	190,839,477 元	168,594,812 元	131,779,032 元	500,886,313 元
已辦理銷除及轉讓之股份數量	2,630,000 股	3,480,000 股	2,500,000 股	0 股
累積已辦理銷除及轉讓之股份數量	2,630,000 股	6,110,000 股	8,610,000 股	8,610,000 股
累積持有本公司股份數量	0 股	0 股	0 股	5,000,000 股
累積持有本公司股份數量占已發行股份總數比率(%)	—	—	—	1.39%

二、公司債發行情形：無。

三、特別股發行情形：無。

四、海外存託憑證發行情形：無。

五、員工認股權憑證發行情形：

(一) 尚未屆期之員工認股權憑證截至年報刊印日止之辦理情形：

員工認股權憑證種類	九十二年度第一次 員工認股權憑證	九十四年度第一次 員工認股權憑證	九十六年度第一次 員工認股權憑證	九十七年度第一次 員工認股權憑證	九十七年度第二次 員工認股權憑證
主管機關核准日期	92.10.23.	94.05.10.	96.11.13	97.08.19	97.12.18
發行(辦理)日期	92.10.29.	94.05.12.	96.11.14	97.09.18	97.12.29
發行單位數	15,000,000	15,000,000	11,000,000	10,000,000	18,000,000
發行得認購股數占已發行股份總數比率	4.17%	4.17%	3.06%	2.78%	5.00%
認股存續期間	6年	6年	6年	6年	6年
履約方式	發行新股	發行新股	發行新股	發行新股	發行新股
限制認股期間及比率(%)	發行日屆滿2年後可行使之認購權為授予數之50%，屆滿3年後可行使之認購權為授予數之75%，屆滿4年後可全數行使。	發行日屆滿2年後可行使之認購權為授予數之50%，屆滿3年後可行使之認購權為授予數之75%，屆滿4年後可全數行使。	發行日屆滿2年後可行使之認購權為授予數之50%，屆滿3年後可行使之認購權為授予數之75%，屆滿4年後可全數行使。	發行日屆滿2年後可行使之認購權為授予數之50%，屆滿3年後可行使之認購權為授予數之75%，屆滿4年後可全數行使。	發行日屆滿2年後可行使之認購權為授予數之50%，屆滿3年後可行使之認購權為授予數之75%，屆滿4年後可全數行使。
已執行取得股數	8,751,500	5,929,000	0	0	0
已執行認股金額	402,591,650元	229,244,700元	0元	0元	0元
未執行認股數量	3,167,500	8,246,000	11,000,000	10,000,000	18,000,000
未執行認股者其每股認購價格	\$38.0	\$32.5	\$70.0	\$32.8	\$24.6
未執行認股數量占已發行股份總數比率(%)	0.88%	2.29%	3.06%	2.78%	5.00%
對股東權益影響	屆滿2年後可行使之認購權為授予數之50%，屆滿3年後可行使之認購權為授予數之75%，屆滿4年後可全數行使，對原股東權益逐年稀釋，故其稀釋效果尚屬有限。	屆滿2年後可行使之認購權為授予數之50%，屆滿3年後可行使之認購權為授予數之75%，屆滿4年後可全數行使，對原股東權益逐年稀釋，故其稀釋效果尚屬有限。	屆滿2年後可行使之認購權為授予數之50%，屆滿3年後可行使之認購權為授予數之75%，屆滿4年後可全數行使，對原股東權益逐年稀釋，故其稀釋效果尚屬有限。	屆滿2年後可行使之認購權為授予數之50%，屆滿3年後可行使之認購權為授予數之75%，屆滿4年後可全數行使，對原股東權益逐年稀釋，故其稀釋效果尚屬有限。	屆滿2年後可行使之認購權為授予數之50%，屆滿3年後可行使之認購權為授予數之75%，屆滿4年後可全數行使，對原股東權益逐年稀釋，故其稀釋效果尚屬有限。

(二) 取得員工認股權憑證之經理人及取得認股權憑證可認股數前十大且得認購金額達新臺幣三千萬元以上員工之姓名、取得及認購情形：

98年3月31日

職稱	姓名	取得認股數量	取得認股數量占已發行股份總數比率	已執行				未執行			
				已執行認股數量	已執行認股價格	已執行認股金額	已執行認股數量占已發行股份總數比率	未執行認股數量	未執行認股價格(元)	未執行認股金額(仟元)	未執行認股數量占已發行股份總數比率
副總經理	李明信	120,000	0.03340%	-	-	-	-	120,000	32.5	3,900	0.03340%

六、併購辦理情形：無。

七、資金運用計畫執行情形

(一) 前各次發行或私募有價證券尚未完成或最近三年內已完成且計畫效益尚未顯現者：無。

(二) 執行情形：不適用。

伍、營運概況

一、業務內容

(一) 業務範圍

1. 主要業務內容

- (1) 特殊應用積體電路設計用元件資料庫
- (2) 特殊應用積體電路設計用電子設計、自動化軟體工具
- (3) 特殊應用積體電路及其元件之設計、製造、測試等專業服務
- (4) 矽智財元件的設計與技術授權等服務

2. 各產品營業比重

單位：新台幣仟元

主要產品種類	97 年度	
	營收	比重
ASIC 及晶圓產品	3,752,244	76.3%
委託設計	410,461	8.4%
智財元件及技術權利金	752,214	15.3%
合計	4,914,919	100.00%

3. 主要產品及服務項目

- (1) 委託設計 (Non-Recurring Engineering、NRE)：受客戶委託開發設計 ASIC 產品。本公司提供設計產品時所需的電路設計元件資料庫及各種矽智財元件 (SIP)，製作產品的光罩組電路圖，並委託代工廠生產光罩、晶圓、切割與封裝，再由本公司工程人員做產品測試，本公司交與客戶的產品為試產樣品。
- (2) ASIC 產品：受客戶委託量產 ASIC 產品 (Mass Production)。均為先前已與客戶有過 NRE 的合作，客戶驗收過試產樣品無誤後，請本公司代為量產，本公司交與客戶的為量產的 ASIC 產品。出貨形式為晶圓 (Wafer) 或經封裝測試過的 IC。
- (3) 矽智慧財產權元件 (Silicon Intellectual Property、SIP)：為可重複使用且具有特殊功能之電路設計圖。在日益精密複雜的 ASIC 設計領域裡，SIP 矽智財提供客戶 (主要為 IC 設計以及系統廠商) 方便且快速的解決方案，本公司交與客戶的產品為各種特殊功能之 SIP 矽智財元件。

4. 計劃開發之產品及服務

- (1) SoCreative III: General purpose SoC development platform with low power features, FA626TE and FA606TE CPUs, 533MHz DDR2 SDRAM interface, SATA II, with Linux and WinCE
- (2) 55nm SP-RVT high-density library miniLib 及 miniIO、ultra high speed library
- (3) 55nm SP-RVT single port RAM、dual port RAM、1-port Register File、2-port Register File、ultra high speed single port RAM 及 VIA ROM compilers
- (4) 55nm DDR2-800 / MDDR combo PHY
- (5) 90nm DDR2/3 combo PHY

- (6) 0.11um AI HS & LL standard cells、single port RAM、dual port RAM、1-port Register File、2-port Register File 及 VIA ROM Compilers
- (7) 90nm USB3.0
- (8) Multi-core FA CPU platform
- (9) Superscalar FA CPU core
- (10) PCI-E Gen 2 end point controller
- (11) USB 3.0 device controller
- (12) Memory-path design optimization
- (13) SSD (Solid-State Drive) top-down analysis
- (14) Digital DLL and its porting technology
- (15) LVDS BIST(Built-in Self Test) for low cost testing
- (16) Digital SSCG for high speed I/O
- (17) 6.4GB SATA channel analysis & jitter budgeting
- (18) Analog design automation to support architecture change
- (19) Analog layout semi-automation
- (20) Analog IP characterization technologies
- (21) ESD review & failure analysis
- (22) 55nm/65nm/90nm low area ESD solution (SCR design)
- (23) EMI analysis and prevention system
- (24) PCB target impedance design methodology

(二) 產業概況

隨著整體半導體的垂直分工整合的趨勢演進，逐漸發展出上游的 IC 設計服務公司及 IC 設計公司，中游之 IC 晶圓製造廠及下游之 IC 封裝、測試廠。近年來由於我國 IC 產業蓬勃發展及分工體系走向專業化，每一生產環節皆有許多個別廠商投入，垂直分工明確且各有專精，使我國 IC 工業體系之上、中、下游結構更加完整。

我國 IC 工業上、中、下游分工表

結構	步驟	製造流程
上游	設計服務與設計	邏輯設計、電路設計、圖形設計
中游	光罩與晶圓製造	氧化、光罩標準、蝕刻、雜質擴散、離子植入、化學氣相沈積、金屬濺鍍、晶片檢查
下游	封裝與測試	切割、置放、鐳線、塑模、測試

(三) 技術及研發概況

1. 研發費用

單位：新台幣仟元

	97 年度	98 年第一季
研發費用(A)	1,272,884	263,882
營業淨額(B)	4,914,919	927,891
(A)/(B)	25.90%	28.44%

2. 開發成功之技術或產品

- (1) SoCreative II: General purpose SoC development platform with 533MHz FA626TE CPU, 533MHz DDR2 SDRAM interface, with Linux and WinCE.
- (2) Platform based SoC design service: accelerates customers' SoC development schedule with standardized design process.

- (3) 65nm SP-RVT miniLib、miniIO 及 single port RAM、dual port RAM、1-port Register File、2-port Register File、VIA ROM compilers
 - (4) 90nm SP-RVT ultra high speed single port RAM、low power single port RAM compiler
 - (5) 0.13um 及 90nm DDR2-800 PHY
 - (6) 0.13um 及 90nm miniIO
 - (7) 0.11um HS & LL memory compilers
 - (8) 0.153um standard cells、generic IO、memory compilers
 - (9) 90nm SATA I and SATA II
 - (10) 65nm USB2.0
 - (11) 90nm 945Mb/s LVDS
 - (12) 90nm 800MHz FA626 CPU core
 - (13) AXI on chip bus interconnect IP
 - (14) SATA device/host controller
 - (15) Multi-channel NAND flash controller
 - (16) 90nm 5Gbs PCI-E II and 2,5Gbs PCI-E I 0.13um high-density MPCA
 - (17) Electronic System-Level (ESL) Design Methodology for Software Development and Architecture Exploration
 - (18) Faraday Programmable Memory Built-in Self Test (FP-MBIST) for ASIC and URAM (UMC DRAM) BIST
 - (19) 90nm/65nm all-digital cell-based PLL for low speed product
 - (20) Analysis synthesis automation platform
 - (21) Package and BGA design system for noise prevention
3. 未來年度研究發展計畫
- (1) 55nm IP 開發
 - SP process low power single port RAM、dual port RAM
 - 1.5GHz high performance single port RAM
 - Ultra-low-power subthreshold SRAM
 - (2) 40nm/32nm IP 開發
 - Logic Process Standard Cell Library & I/O Pad
 - SP process, high density single port RAM、dual port RAM、1-port Register File、2-port Register File 及 VIA ROM
 - DDR2/3 PHY
 - (3) 55nm IP 開發
 - 10/100 Ethernet Phy
 - DDR2/3 PHY
 - SP process, high density single port RAM、dual port RAM、1-port Register File、2-port Register File 及 VIA ROM
 - Logic Process Standard Cell Library & I/O Pad
 - Logic Process Standard Cell Library & I/O Pad
 - Audio Codec, High performance boost/buck converter

- HS process multi-GHz serdes : SATA III (6Gbs) 、 SATA II (3Gbs) 、 SATA I (1.5Gbs) 、 PCI-E II (5Gbs) 、 PCI-E I (2.5Gbs) USB3.0 (5Gbs)
- (4) 45nm IP 開發

- 10/100 Ethernet Phy
 - DDR2/3 PHY SP process, high density single port RAM 、 dual port RAM 、 1-port Register File 、 2-port Register File 及 VIA ROM
 - Logic Process Standard Cell Library & I/O Pad
 - Logic Process Standard Cell Library & I/O Pad
 - Audio Codec, High performance boost/buck converter
 - HS process multi-GHz serdes : SATA III (6Gbs) 、 SATA II (3Gbs) 、 SATA I (1.5Gbs) 、 PCI-E II (5Gbs) 、 PCI-E I (2.5Gbs) USB3.0 (5Gbs)
- (5) SoCreative IV: Generaal purpose SoC development platform in 65nm.

(四) 長、短期業務發展計劃

- 短期：增加 SIP 矽智財授權及 ASIC 專案，擴大海外市場，尤其是美國、歐洲、大陸與日、韓市場，並經由各地經銷商佈局，擴大海外佔有率。
- 長期：增強 SoC 的整合以及設計能力，針對應用市場設計族群，不管是 IC 設計公司或系統廠商，進行技術合作或專案支援。

二、市場及產銷概況

(一) 市場分析

1. 主要產品、服務之銷售及提供地區

單位：新台幣仟元

區域別	年度	95 年度		96 年度		97 年度	
		金額	百分比	金額	百分比	金額	百分比
內銷		3,677,614	66.34%	3,012,137	59.16%	2,518,193	51.24%
外銷	美國	877,899	15.84%	749,982	14.73%	810,796	16.50%
	日本	202,110	3.65%	291,520	5.72%	250,857	5.10%
	其他	785,953	14.17%	1,038,273	20.39%	1,335,073	27.16%
外銷合計		1,865,962	33.66%	2,079,775	40.84%	2,396,726	48.76%
合計		5,543,576	100.00%	5,091,912	100.00%	4,914,919	100.00%

2. 主要競爭對手及市場佔有率

(1) 主要競爭對手

目前國內外從事 ASIC 設計服務與 SIP 矽智財授權使用業務之廠商，在台灣，其中較具規模的除了本公司之外，尚有創意電子等。

3. 市場未來之供需狀況及成長性

(1) ASIC

根據 IC Insights 預測，全球 2008 年 ASIC 之產值約 156 億美元，但因後續幾年的景氣反轉跡象未明，到了 2013 年，目前預估也僅達 158 億美元的水準，並沒有大幅成長的跡象。但其中值得注意的是，由於 IC 設計的複雜性與日俱增，預計 2013 年，整合度以及複雜度高的 SoC 將佔 ASIC 75% 的市場，傳統的 IC 設計流程已不敷目前市場所需，所以也可以視為智原的潛在重要商機。因為智原科技研發的自有矽智財當

中，包括了最核心的 CPU 以及高速傳輸介面 (High-speed IO)；同時，引進相關 EDA 公司的發展環境，配合智原最擅長的系統設計整合服務，建構完整的「先進系統開發平台」，不但能夠整合半導體上、中、下游產業，而且技術能力的把握度極高，有效縮短 SoC ASIC 設計的開發時程。智原 2008 年的出貨資料顯示，含有 FA CPU 核心的 SoC 出貨數已經佔總出貨量的 20% 左右。

(2) 矽智財元件

市調機構 Dataquest 報告顯示，2007~2011 年的年平均複合成長率為 12%，高於全球半導體市場的成長率，顯示 SIP 矽智財在 IC 設計研發上所扮演的角色日益重要。

4. 競爭利基

(1) 擁有高度之元件自製率

技術落實為本公司一貫秉持的核心理念，如此方可提供客戶即時且正確的設計服務，並可依此基礎持續開發新元件。

(2) 完整之元件設計、驗證流程

在 ASIC 設計服務行業裡，提供迅速且正確之設計、驗證流程是經營該產業必備的條件之一。而智原開發之元件資料庫均經過完整之 Silicon 驗證過程，經過實體驗證為功能正確之元件資料庫才會提供客戶使用，因此可提供客戶迅速正確之 ASIC 設計服務，使客戶能在最短的時間內，達到產品上市的目的。

(3) 利基元件產品之開發

本公司為國內開發先進設計製程少數廠商之一，在 86 年率先完成 0.25um 標準元件庫之開發，目前持續開發 65nm 以及 55nm 標準元件庫。除此之外，本公司對於精簡指令集中央處理器、數位訊號處理器、混合訊號產品、嵌入式記憶體、及系統單晶片等先進產品之元件開發亦不遺餘力，且展現了傑出的開發成果，並獲得市場高度認可。

(4) 完整的元件庫開發經驗

本公司成立以來，獨立完成了 1.2um 至 90nm 標準元件庫的開發，並持續開發 65nm 以及 55nm 的元件資料庫，為國內少數擁有如此完善開發經驗的廠商，且藉由完整的開發經驗亦累積了許多優秀的研發人才。

(5) 完整的設計資源

本公司除提供客戶各種線徑規格的標準元件庫與開陣列資料庫之外，亦提供記憶體編譯器、資料路徑、巨集元件庫 (MegaCell)、類比元件庫 (Analog Cell) 等核心元件與各種相關應用軟體，為系統單晶片的設計提供了一個完整的設計環境。

(6) 完整的研發團隊

本公司自成立以來，即以開發自有技術為導向，數年來已擁有許多經驗豐富的 ASIC 設計開發人才，其所構成之研發團隊提供全球 IC 設計業者與系統廠商完整的設計資源，使國內 IC 設計能與國際大廠之先進技術同步發展。

(7) 定位中立

本公司經營之本業為 ASIC 設計服務與 SIP 矽智財授權，故並不生產自有品牌之 IC 產品。我們協助客戶制訂規格、開發、製造、封裝、測試

到最後提供 IC 產品給客戶，採絕對中立的產業位置，並充分保護客戶的業務相關機密，因此客戶可以放心地使用本公司所提供之設計服務資源。

(8)提供系統單晶片的設計解決方案

在深次微米的設計環境裡，實現系統單晶片已成為全球 IC 之設計趨勢，而本公司所扮演的角色便是促成實現這樣的晶片設計理念。本公司所提供的可重複使用的矽智財為實現該晶片設計的最佳資源，並於 2007 年推出系統平台解決方案(SoCompiler™)，能幫助客戶在最短的時間內完成晶片的設計，將產品設計生產的時間縮短，並有效提高樣品 first-cut-work，以搶佔最佳的產品上市時機。

5.發展遠景之有利、不利因素及因應對策

(1)有利因素

①半導體產業分工愈趨專業

過去 IC 設計公司在設計積體電路時，往往需要晶圓代工廠的 ASIC 設計部門協助提供設計資料庫或提供設計服務。而近年來晶圓代工廠開始將 ASIC 設計服務部門之人力釋出，經營更專業晶圓代工業務，而 ASIC 設計公司便開始專注產品創新之開發，提供 IC 設計所需的服務。此外，IC 設計公司與系統廠商也開始尋求與 ASIC 設計服務公司之合作，以順利邁向下一代更複雜的 IC 設計規格，並達成最短時間將產品推上市。

②完整的研發團隊與豐富的 ASIC 設計開發經驗

本公司自成立以來，即以研究與發展自有設計技術為經營目標，數年來已累積了 ASIC 各領域之優秀研發人才，擁有完整的開發經驗。因此本公司以技術領先的研發團隊為基礎，並擁有高度元件自製率及完整的元件驗證流程，故能提供客戶完整的設計資源。

③系統單晶片為未來設計主流

IC 設計已進入深次微米世代，系統單晶片亦已成為 IC 設計之主流。若要實現系統單晶片的設計，勢必使用核心元件資料庫的資源來簡化設計晶片時的複雜度，否則動輒數百萬閘的晶片設計，若無核心元件資料庫的資源輔助，則其開發所需耗費的時程將難以估計。本公司擁有完整的核心元件資料庫，研發各種 SIP 供 IC 設計公司完成系統單晶片設計的實現。不但提供客戶系統單晶片的設計解決方案，協助客戶縮短產品上市時程，同時也提高了我國未來 IC 設計之自主能力。

④半導體上下游產業關係密切，群聚效應的帶動，可迅速提供服務

半導體上下游產業大致區分為 IC 設計業、晶圓代工廠、切割封裝廠及測試廠等。而國內由於已發展出特有的垂直專業分工的產業模式，且主要均成立於新竹科學園區，因此本公司可以很容易的與這些公司維持密切的聯繫與良好的合作關係，以提供迅速的服務。

(2)不利因素及因應對策

①專業人力成本上漲

由於 ASIC 設計服務的資源來自堅強的研發團隊，因此高科技人才成為公司成功經營之關鍵因素。近年來由於 IC 產業之蓬勃發展，且員工分紅需費用化，專業人力成本相對提高，且為凝聚專業人員對公司

之向心力，公司將付出較高之人力成本。因應對策為：

A.提高發展高附加價值產品比例，如系統單晶片所需之核心元件。

B.開發更先進製程的資料庫，提昇本公司核心競爭力，以爭取與更多客戶之合作機會。

②ASIC 設計服務業成為市場趨勢，將有更多競爭者加入

由於 IC 設計日趨複雜，尤其進入系統單晶片與嵌入式記憶體的設計領域時，ASIC 設計服務與 SIP 授權使用將成為不可或缺的業務，因此將吸引許多競爭者的加入，本公司之因應對策為開發更高層次之設計服務技術，讓客戶的需求均能獲得迅速與正確的服務，並朝開拓利基應用、調整產品/客戶組成、提高附加價值以及開發國際市場等方面努力。

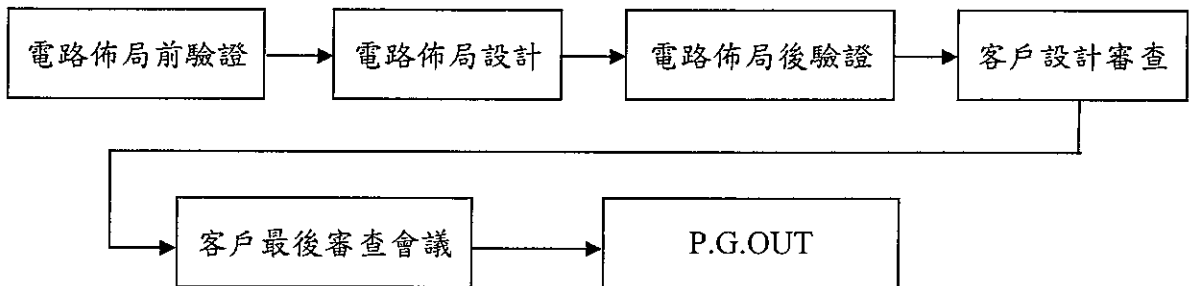
(二) 主要產品之重要用途及產製過程

1. 主要產品之重要用途

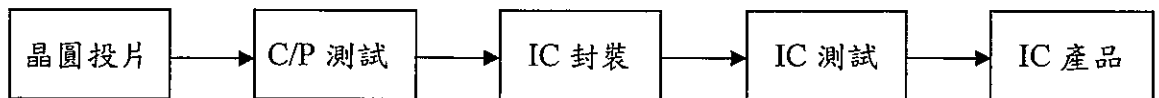
智原科技主要提供 ASIC 產品設計生產時所需之各種技術服務。而 ASIC 產品主要用途及功能則涵蓋了通訊、資訊家電(IA)、LCD 相關、電腦、網際網路、多媒體、消費性電子 IC 及數位家庭產品等應用範圍。

2. 主要產品之產製過程

本公司 ASIC 產品生產分為二階段，其一為依客戶委託設計(NRE)，並生產至樣品出貨，其產製流程為：



另一階段的產品則為前項樣品經客戶驗證後，進入量產的產品，其產製流程為：



(三) 主要原料供應狀況

本公司主要產品之原料為晶圓，主要供應商為專業晶圓代工廠之聯華電子，由於已建立長期策略聯盟合作關係，故原料供應狀況穩定。

(四) 最近二年度占進銷貨總額百分之十以上之客戶名稱及比例

1. 最近二年度占進貨總額百分之十以上之廠商名單

單位：新台幣仟元

排名	96 年度			97 年度		
	供應商名稱	金額	占年度 進貨淨額比例	供應商名稱	金額	占年度 進貨淨額比例
1	聯電	1,149,406	42.92%	聯電	1,203,283	46.18%
2	A 供應商	252,249	9.42%	A 供應商	338,628	12.99%
3	B 供應商	283,782	10.60%	B 供應商	287,610	11.04%

說明：本公司最近二年度主要進貨廠商變化不大，主要進貨廠商為聯華電子。96 年及 97 年向聯華電子進貨項目為晶圓。在光罩、封裝及測試廠之供應方面，本公司均與協力廠商維持良好的合作關係，並無短缺或中斷之情形。

2. 最近二年度占銷貨總額百分之十以上之客戶名單

單位：新台幣仟元

排名	96 年度			97 年度		
	客戶名稱	金額	占年度營業 收入比例	客戶名稱	金額	占年度營業 收入比例
1	Faraday-USA	718,808	14.12%	Faraday-USA	751,879	15.30%

說明：本公司最近二年度主要銷售客戶 Faraday-USA 為本公司之轉投資公司，其餘客戶與本公司均維持良好之合作關係，並無異常變化之情形。

(五) 最近二年度生產量值

單位：新台幣仟元

生產量值 主要商品	年度	96 年度		97 年度	
		產量	產值	產量	產值
ASIC 產品(仟顆)		87,730	1,905,016	81,074	2,016,100
晶圓產品(片)		15,024	360,680	20,445	495,321
委託設計(個)		695	364,745	353	260,587
合 計			2,630,441		2,772,008

(六) 最近二年度銷售量值

單位：新台幣仟元

銷售量值 主要商品	年度	96 年度				97 年度			
		內 銷		外 銷		內 銷		外 銷	
		量	值	量	值	量	值	量	值
ASIC 產品(仟顆)		68,903	1,338,646	32,087	1,677,709	54,863	1,580,286	37,833	2,021,627
晶圓產品(片)		10,130	271,216	156	5,161	5,726	139,822	313	10,509
委託設計(個)		451	257,090	124	329,123	222	149,885	136	260,576
智慧財產元件及技 術權利金		153	1,145,185	119	67,782	106	648,200	102	104,014
合 計			3,012,137		2,079,775		2,518,193		2,396,726

三、從業員工

年度		96年	97年	98.3.31
員工 人數	工程行政人員	686	627	606
	管理人員	52	54	54
	合計	738	681	660
平均年齡		33	34	35
平均服務年資		3.3	4.1	4.3
學歷 分佈 比率	博 士	28	26	25
	碩 士	489	451	430
	大 專	219	202	203
	高 中	2	2	2
	高中以下	0	0	0

四、環保支出資訊

本公司為專業技術服務業，於產品產製過程中，並無重大污染物產生。為善盡企業責任，維護生態環境，響應歐盟 RoHS/WEEE 及各國大廠之綠色產品之要求，並為使智原產品順應國際趨勢，以順利推向國際市場，並制定智原之綠色環保管制政策及程序以為依歸。

五、勞資關係

(一) 本公司各項員工福利措施、進修、訓練、退休制度與其實施情形，以及勞資間之協議與各項員工權益維護措施情形：

1. 福利措施

- (1) 薪資與營運利潤分享
- (2) 高競爭力的薪資水準
- (3) 優渥營運獎金/年終獎金/年節禮金/婚喪喜慶補助金
- (4) 員工分紅認股
- (5) 完整之績效考核制度
- (6) 每年依個人工作績效表現，提供同仁晉升機會
- (7) 關心同仁績效發展
- (8) 開放溝通管道
- (9) 同仁座談會
- (10) 開放意見箱
- (11) 服務未滿一年按到職月數比例給予同仁特別休假
- (12) 男性同仁於配偶分娩前後，享有 3 天陪產假
- (13) 婚喪慶生禮金/生育補助金
- (14) 定期免費健康檢查服務
- (15) 享有勞/健/團保(保費由公司全額負擔)
- (16) 提供設備完善之多功能休閒健身中心
- (17) 福委會活動：每年舉辦各項全體休閒性活動/國內外旅遊/電影欣賞/優惠購書專案/豐富之社團活動/藝文活動/享有多項之特約廠優惠

2. 學習、進修與訓練

- (1) 重視人才的培育及發展
- (2) 提供相關之訓練課程
- (3) 新進人員全公司性之完整教育訓練
- (4) 跨部門之系統作業流程課程
- (5) 部門內提供相關作業流程規範課程
- (6) 品質文件系統閱讀
- (7) 主管才能培訓
- (8) 提供職能發展及管理才能發展課程
- (9) 提供主管讀書會討論
- (10) 語言學習課程
- (11) 鼓勵每一位同仁自到職起定期學習進修或申請外訓課程
- (12) 提供線上學習機制，同仁可以不受時空之限制隨時彈性選擇時間學習

3. 退休制度

本公司對符合勞工退休金舊制之同仁，每月依職工薪資總額百分之二提存退休準備金，本公司職工退休金給與標準依勞基法規定辦理。自勞工退休金新制實施後，符合規定之同仁，每月依法提繳退休金至勞工保險局勞工個人帳戶。

4. 勞資間之協議與各項員工權益維護措施情形

任何勞資關係之協議及各項員工權益維護措施，均以勞基法之規定辦理。

(二) 最近二年度及截至年報刊印日止公司因勞資糾紛所遭受之損失：無。

(三) 目前及未來可能發生因勞資糾紛遭受損失之估計金額與因應措施

本公司平時即重視員工各項福利，提供優良工作環境，更強調與員工雙向溝通，使勞資間關係和諧，因此本公司最近二年度及截止年報刊印日止無重大勞資糾紛。

六、重要契約

契約性質	當事人	契約起迄日期	主要內容	限制條款
技術授權	Logic Research Co., Ltd 智原科技	97.01.16 至 107.01.16	License Agreement	雙方應盡保密之責
技術授權	Chiphomer technology (cayman) Limited 智原科技	97.01.16 至 107.01.25	License Agreement	雙方應盡保密之責
委託設計開發	工研院 智原科技	97.03.01 至 97.04.30	委託設計開發	雙方應盡保密之責
技術授權	Friedrich-Alexander University of Erlangen-Nuremberg 智原科技	97.06.11 至 102.06.11	License Agreement	雙方應盡保密之責

契約性質	當事人	契約起迄日期	主要內容	限制條款
技術授權	Canesta, Inc (CANESTA_USA)智 原科技	97.08.27 至 102.08.27	License Agreement	雙方應盡保密之責
技術授權	Silicon Library, Inc. (SILICONLIB) 智原科技	97.10.01 至 102.10.01	License Agreement	雙方應盡保密之責
委託設計開發	Fujitsu Microelectronics Asia Pte Ltd 智原科技	97.10.29 至 98. 10.29	委託設計開發	雙方應盡保密之責
技術授權	Leadis Techonology, Inc. 智原科技	97.10.30 至 102. 1030	License Agreement	雙方應盡保密之責
技術授權	Montage technology (ShangHai) (MONTAGE)智原科 技	97.11.17 至 102.11.17	License Agreement	雙方應盡保密之責
技術授權	Solomon Systech Limited (SOLOMON) 智原科技	97.12.15 至 102. 12.15	License Agreement	雙方應盡保密之責

陸、財務概況

一、最近五年度簡明資產負債表及損益表

(一) 簡明資產負債表

單位：新台幣仟元

年 度 項 目	最近五年度財務資料					當年度截至	
	93 年	94 年	95 年	96 年	97 年	98 年 3 月 31 日 財務資料	
流動資產	3,377,110	3,795,180	3,179,902	3,419,962	2,851,215	2,917,915	
基金及投資	1,129,479	939,133	3,200,043	2,663,219	2,089,672	2,130,510	
固定資產	525,546	1,104,500	987,287	1,000,972	965,628	943,014	
無形資產	—	—	356,156	410,675	544,232	548,923	
其他資產	374,824	534,958	360,253	384,188	380,589	456,791	
資產總額	5,406,959	6,373,771	8,083,641	7,879,016	6,831,336	6,997,153	
流動負債	分配前	1,207,935	1,695,915	1,313,848	1,387,324	1,157,746	1,191,122
	分配後	2,072,870	2,719,626	2,469,030	2,696,356	(註)	—
長期負債	—	—	—	—	—	—	
其他負債	26,673	31,677	25,242	20,966	17,902	17,341	
負債總額	分配前	1,234,608	1,727,592	1,339,090	1,408,290	1,175,648	1,208,463
	分配後	2,099,543	2,751,303	2,494,272	2,717,321	(註)	—
股本	2,593,976	2,896,824	3,219,984	3,446,854	3,593,109	3,597,564	
資本公積	23,606	42,962	201,030	451,338	518,165	539,750	
保留盈餘	分配前	1,938,990	2,213,165	2,374,339	2,683,771	1,956,756	2,015,850
	分配後	772,049	907,257	1,068,467	1,251,309	(註)	—
金融商品未實現損益	—	—	1,303,231	408,263	79,323	130,873	
累積換算調整數	(24,871)	(15,682)	(9,780)	(8,187)	9,335	5,653	
未認列為退休金成本之淨損失	—	—	—	—	—	—	
庫藏股票	(359,350)	(491,090)	(344,253)	(511,313)	(501,000)	(501,000)	
股東權益總額	分配前	4,172,351	4,646,179	6,744,551	6,470,726	5,655,688	5,788,690
	分配後	3,307,416	3,622,468	5,589,369	5,161,694	(註)	—

註：俟 98 年股東常會決議後定案。

資料來源：93~97 年度經會計師查核簽證之財務報告及 98 年度第一季業經會計師核閱之財務報表。

(二) 簡明損益表

單位：新台幣仟元

項 目	最近五年度財務資料					當年度截至 98年3月31日 財務資料
	93年	94年	95年	96年	97年	
營業收入	5,043,288	5,744,675	5,543,576	5,091,912	4,914,919	927,891
營業毛利	2,209,678	2,495,666	2,544,854	2,614,493	2,280,959	433,500
營業損益	1,234,676	1,378,333	1,301,869	1,251,408	662,125	84,089
營業外收入及利益	44,343	81,238	229,416	492,045	134,982	12,257
營業外費用及損失	(53,042)	(39,922)	(53,609)	(47,609)	(87,489)	(37,080)
繼續營業部門 稅前損益	1,225,977	1,419,649	1,477,676	1,695,844	709,618	59,266
繼續營業部門 損益	1,293,403	1,441,116	1,475,412	1,697,404	707,886	59,093
停業部門損益	—	—	—	—	—	—
非常損益	—	—	—	—	—	—
會計原則變動 之累積影響數	—	—	—	—	—	—
本期損益	1,293,403	1,441,116	1,475,412	1,697,404	707,886	59,093
追溯調整前每股盈餘 (元)	5.03	5.09	4.74	5.03	2.00	0.17
追溯調整後每股盈餘 (元)	3.76	4.27	4.37	4.86	(註)	—

註：俟98年股東常會決議後定案。

資料來源：93~97年度經會計師查核簽證之財務報告及98年度第一季業經會計師核閱之財務報表。

(三) 最近五年度簽證會計師姓名及查核意見：

1. 最近五年度簽證會計師姓名及其查核意見

年度	簽證會計師	查核意見
93	王金來、張庭銘	修正式無保留意見
94	王金來、黃益輝	修正式無保留意見
95	王金來、許新民	修正式無保留意見
96	王金來、許新民	修正式無保留意見
97	許新民、黃益輝	修正式無保留意見

2. 最近五年度更換會計師之說明

為配合安永會計師事務所內部組織重新調整，自民國九十七年第三季財務報表查核起，改由許新民會計師及黃益輝會計師簽證。

二、最近五年度財務分析

分析項目	年 度	最近五年度財務分析					當年度截至 98年3月31日	
		93年	94年	95年	96年	97年		
財務結構 (%)	負債占資產比率	22.83	27.10	16.57	17.87	17.21	17.27	
	長期資金占固定資產比率	793.91	420.66	683.14	646.44	585.70	613.85	
償債能力 %	流動比率	279.58	223.78	242.03	246.52	246.27	244.97	
	速動比率	240.71	208.40	221.67	216.07	215.74	222.32	
	利息保障倍數	1,070.79	421.51	189.26	—	291.83	—	
經營能力	應收款項週轉率(次)	6.12	5.70	4.82	4.36	5.19	4.97	
	平均收現日數	60	64	76	84	70	73	
	存貨週轉率(次)	7.76	8.63	11.19	7.00	6.18	5.50	
	應付款項週轉率(次)	4.56	4.56	4.85	3.61	5.05	6.26	
	平均銷貨日數	47	42	33	52	59	66	
	固定資產週轉率(次)	11.23	7.05	5.30	5.12	5.00	3.89	
	總資產週轉率(次)	1.02	0.98	0.77	0.64	0.67	0.54	
獲利能力	資產報酬率(%)	26.09	24.51	20.49	21.27	9.65	0.85	
	股東權益報酬率(%)	32.64	32.68	25.91	25.69	11.68	1.03	
	占實收資本比率%	營業利益	47.60	47.58	40.43	36.31	18.43	2.34
		稅前純益	47.26	49.01	45.89	49.20	19.75	1.65
	純益率(%)	25.65	25.09	26.62	33.34	14.40	6.37	
	每股盈餘(元)(追溯調整前)	5.03	5.09	4.74	5.03	2.00	0.17	
	每股盈餘(元)(追溯調整後)	3.76	4.27	4.37	4.86	(註)	—	
現金流量	現金流量比率(%)	123.04	109.65	97.88	114.50	110.70	28.80	
	現金流量允當比率(%)	119.93	116.83	114.35	98.97	87.63	89.49	
	現金再投資比率(%)	22.98	21.98	5.05	7.75	1.47	5.49	
槓桿度	營運槓桿度	1.37	1.71	1.69	1.63	2.95	5.44	
	財務槓桿度	1.00	1.00	1.01	1.00	1.00	1.00	

最近二年度各項財務比率變動原因(增減變動達20%以上者)：

- (1)利息保障倍數：主係去年同期尚無利息費用發生，致核算數未能列示。
- (2)應付款項週轉率：主要係本期銷貨成本金額較上期增加，而期末應付款項金額卻減少，導致週轉率增加。
- (3)資產報酬率及股東權益報酬率：主要因本期獲利較上期減少，因而報酬率下降。
- (4)營業利益占實收資本比率及稅前純益占實收資本比率：主要因本期獲利較上期減少，因而比率下降。
- (5)純益率及每股盈餘：主要因本期獲利較上期減少。
- (6)現金再投資比率：本期營運活動淨現金流量減少及現金股利發放金額增加，致比率下降。
- (7)營運槓桿度：本期營業利益較上期減少之幅度高於營收減少幅度，致營運槓桿度增加。

註：俟98年股東常會決議後定案。

資料來源：以93~97年度經會計師查核簽證之財務報告及98年度第一季業經會計師核閱之財務報表為基礎，依公式計算而得。

財務分析之計算公式說明：

1. 財務結構

(1) 負債占資產比率 = 負債總額 / 資產總額。

(2) 長期資金占固定資產比率 = (股東權益淨額 + 長期負債) / 固定資產淨額。

2. 償債能力

(1) 流動比率 = 流動資產 / 流動負債。

(2) 速動比率 = (流動資產 - 存貨 - 預付費用) / 流動負債。

(3) 利息保障倍數 = 所得稅及利息費用前純益 / 本期利息支出。

3. 經營能力

(1) 應收款項(包括應收帳款與因營業而產生之應收票據)週轉率 = 銷貨淨額 / 各期平均應收款項(包括應收帳款與因營業而產生之應收票據)餘額。

(2) 平均收現日數 = 365 / 應收款項週轉率。

(3) 存貨週轉率 = 銷貨成本 / 平均存貨額。

(4) 應付款項(包括應付帳款與因營業而產生之應付票據)週轉率 = 銷貨成本 / 各期平均應付款項(包括應付帳款與因營業而產生之應付票據)餘額。

(5) 平均銷貨日數 = 365 / 存貨週轉率。

(6) 固定資產週轉率 = 銷貨淨額 / 固定資產淨額。

(7) 總資產週轉率 = 銷貨淨額 / 資產總額。

4. 獲利能力

(1) 資產報酬率 = [稅後損益 + 利息費用 × (1 - 稅率)] / 平均資產總額。

(2) 股東權益報酬率 = 稅後損益 / 平均股東權益淨額。

(3) 純益率 = 稅後損益 / 銷貨淨額。

(4) 每股盈餘 = (稅後淨利 - 特別股股利) / 加權平均已發行股數。

5. 現金流量

(1) 現金流量比率 = 營業活動淨現金流量 / 流動負債。

(2) 淨現金流量允當比率 = 最近五年度營業活動淨現金流量 / 最近五年度(資本支出 + 存貨增加額 + 現金股利)。

(3) 現金再投資比率 = (營業活動淨現金流量 - 現金股利) / (固定資產毛額 + 長期投資 + 其他資產 + 營運資金)。

6. 槓桿度：

(1) 營運槓桿度 = (營業收入淨額 - 變動營業成本及費用) / 營業利益。

(2) 財務槓桿度 = 營業利益 / (營業利益 - 利息費用)。

三、最近年度財務報告之監察人審查報告

智原科技股份有限公司監察人審查報告書

董事會造送本公司九十七年度財務報表，業經安永會計師事務所查核竣事，認為足以允當表達本公司之財務狀況、經營成果與現金流量情形。連同營業報告書、盈餘分派議案，經本監察人等審查，認為尚無不合，爰依公司法第二百一十九條之規定報告如上。

此 致

本公司九十八年股東常會

智原科技股份有限公司

監察人：黃明彥



曾倩怡



中 華 民 國 九 十 八 年 四 月 二 十 二 日

四、最近年度財務報表

智原科技股份有限公司 會計師查核報告

智原科技股份有限公司民國九十七年十二月三十一日及民國九十六年十二月三十一日之資產負債表暨民國九十七年一月一日至十二月三十一日及民國九十六年一月一日至十二月三十一日之損益表、股東權益變動表及現金流量表，業經本會計師查核竣事。上開財務報表之編製係管理階層之責任，本會計師之責任則為根據查核結果對上開財務報表表示意見。如財務報表附註四.8 所述，智原科技股份有限公司民國九十七年一月一日至十二月三十一日及民國九十六年一月一日至十二月三十一日部分採權益法評價之長期股權被投資公司之財務報表並未經本會計師查核，而係由其他會計師查核。因此本會計師對上開財務報表所表示之查核意見中，有關就該部分被投資公司所認列之長期股權投資評價及相關之損益金額，係完全基於其他會計師之查核報告。智原科技股份有限公司民國九十七年十二月三十一日及民國九十六年十二月三十一日對前述由其他會計師查核之被投資公司長期股權投資評價餘額分別為新台幣 339,649 仟元及 304,432 仟元，及分別沖減應收關係人款項新台幣 15,845 仟元及 5,341 仟元，民國九十七年一月一日至十二月三十一日及民國九十六年一月一日至十二月三十一日認列相關之淨投資利益分別為新台幣 25,610 仟元及 39,377 仟元。

本會計師係依照會計師查核簽證財務報表規則及一般公認審計準則規劃並執行查核工作，以合理確信財務報表有無重大不實表達。此項查核工作包括以抽查方式獲取財務報表所列金額及所揭露事項之查核證據、評估管理階層編製財務報表所採用之會計原則及所作之重大會計估計，暨評估財務報表整體之表達。本會計師相信此項查核工作及其他會計師之查核報告可對所表示之意見提供合理之依據。

依本會計師之意見，基於本會計師之查核結果及其他會計師之查核報告，第一段所述財務報表在所有重大方面係依照商業會計法及商業會計處理準則中與財務會計準則相關之規定、證券發行人財務報告編製準則及一般公認會計原則編製，足以允當表達智原科技股份有限公司民國九十七年十二月三十一日及民國九十六年十二月三十一日之財務狀況，暨民國九十七年一月一日至十二月三十一日及民國九十六年一月一日至十二月三十一日之經營成果與現金流量。

如財務報表附註三所述，智原科技股份有限公司員工分紅及董監酬勞之會計處理自民國九十七年一月一日起，依財團法人會計研究發展基金會發布之(96)基秘字第 052 號函規定辦理。

智原科技股份有限公司已編製民國九十七年度及民國九十六年度之合併財務報表，並均經本會計師出具修正式無保留之查核報告在案，備供參考。

此 致

智原科技股份有限公司 公鑒

安永會計師事務所

主管機關核准辦理公開發行公司財務報告

查核簽證文號：(96)金管證(六)第 002720 號

(94)金管證(六)第 128837 號

會計師：

許新氏
黃益輝



中華民國九十八年三月十日



智源科技股份有限公司
 資產負債表
 民國九十七年十二月三十一日
 及民國九十六年十二月三十一日
 (金額均以新台幣千元為單位)

代碼	資 產	附 註	九十七年十二月三十一日		九十六年十二月三十一日		附 註	九十七年十二月三十一日		九十六年十二月三十一日	
			金 額	%	金 額	%		金 額	%	金 額	%
11xx	流動資產										
1100	現金及約當現金	二及四.1	\$ 1,484,888	21.74	\$ 1,659,791	21.07		\$ 280,709	4.11	\$ 743,423	9.44
1120	應收票據淨額	二及四.2	2,155	0.03	41,738	0.53		3,461	0.05	15,198	0.19
1140	應收帳款淨額	二及四.3	509,675	7.46	666,345	8.46		44,584	0.65	91,462	1.16
1150	應收關係人款項淨額	二及五	178,863	2.62	327,327	4.15		702,274	10.28	419,942	5.33
1190	其他金融資產-流動	四.4	3,879	0.06	2,748	0.03		-	-	2,051	0.03
120x	存貨淨額	二及四.5	342,786	5.02	398,796	5.06		115	-	4,571	0.06
1280	其他流動資產		36,638	0.53	44,298	0.56		126,603	1.86	110,677	1.39
1286	遞延所得稅資產-流動	二及四.22	129,705	1.90	91,432	1.16		-	-	-	-
1310	公平價值變動列入損益之金融資產-流動	二及四.13	3,888	0.06	-	-		-	-	-	-
1320	備供出售之金融資產-流動	二及四.6	158,738	2.32	187,487	2.38		-	-	-	-
	流動資產合計		2,851,215	41.74	3,419,962	43.40		1,157,746	16.95	1,387,324	17.60
14xx	基金及投資										
1421	採權益法之長期股權投資	二及四.8	1,158,557	16.96	1,721,231	21.85		17,902	0.26	20,966	0.27
1480	以成本衡量之金融資產-非流動	二及四.7	931,115	13.63	941,988	11.96		1,175,648	17.21	1,408,290	17.87
	長期投資合計		2,089,672	30.59	2,663,219	33.81		-	-	-	-
15xx	固定資產										
1501	土地	二及四.9	33,576	0.49	33,576	0.43		-	-	-	-
1521	房屋及建築		983,844	14.40	930,688	11.81		-	-	-	-
1531	機器設備		165,186	2.42	157,139	1.99		-	-	-	-
1544	電腦設備		158,578	2.32	145,506	1.85		-	-	-	-
1561	辦公設備		29,852	0.44	23,832	0.30		-	-	-	-
1681	其他設備		9,311	0.13	5,747	0.07		-	-	-	-
15x9	成本合計		1,380,347	20.20	1,296,488	16.45		21,410	0.31	21,410	0.27
1671	減：累計折舊		(414,719)	(6.07)	(316,037)	(4.01)		13,419	0.20	18,087	0.23
1672	加：未完工程		-	-	20,261	0.26		483,336	7.07	411,841	5.23
	預付設備款		-	-	20,261	0.26		-	-	-	-
	固定資產淨額		965,628	14.13	1,000,972	12.70		953,105	13.95	783,364	9.94
17xx	無形資產										
1788	其他無形資產	二、三及四.10	544,232	7.97	410,675	5.21		24,871	0.36	24,871	0.32
18xx	其他資產										
1820	存出保證金		747	0.01	515	0.01		9,335	0.14	(8,187)	(0.10)
1843	長期應收款項淨額	二及四.11	-	-	-	-		79,323	1.16	408,263	5.18
1860	遞延所得稅資產-非流動	二及四.22	364,013	5.33	368,081	4.67		(501,000)	(7.33)	(511,313)	(6.49)
1887	受限制之銀行存款-非流動	六	15,829	0.23	15,592	0.20		5,655,688	82.79	6,470,726	82.13
	其他資產合計		380,589	5.57	384,188	4.88		-	-	-	-
	資產總計		\$ 6,831,336	100.00	\$ 7,879,016	100.00		\$ 6,831,336	100.00	\$ 7,879,016	100.00
	負債及股東權益										
	流動負債										
	應付帳款										
	應付關係人款項										
	應付所得稅										
	應付費用										
	公平價值變動列入損益之金融負債-流動										
	應付設備款										
	其他流動負債										
	流動負債合計										
	其他負債										
	估計退休負債										
	負債合計										
	股東權益										
	股本										
	普通股										
	待登記股本										
	資本公積										
	普通股股票溢價										
	長期投資										
	員工股權										
	保留盈餘										
	法定盈餘公積										
	特別盈餘公積										
	未分配盈餘										
	股東權益其他調整項目										
	累積換算調整數										
	備供出售金融資產未實現利益										
	庫藏股票										
	股東權益合計										
	負債及股東權益總計										



會計主任：



(請參閱財務報表附註)

經理人：



董事長：

智原科技股份有限公司

損益表

民國九十七年一月一日至十二月三十一日
及民國九十六年一月一日至十二月三十一日
(金額除每股盈餘外，均以新台幣千元為單位)

代碼	項 目	附 註	九十七年一月一日至十二月三十一日		九十六年一月一日至十二月三十一日	
			金 額	%	金 額	%
4000	營業收入總額	二、四.24及五	\$ 5,012,610	101.99	\$ 5,198,929	102.10
4170	減：銷貨退回	四.24	(21,430)	(0.44)	-	-
4190	銷貨折讓	四.24	(76,261)	(1.55)	(107,017)	(2.10)
4100	營業收入淨額		4,914,919	100.00	5,091,912	100.00
5000	營業成本	四.25	(2,633,960)	(53.59)	(2,477,419)	(48.65)
5910	營業毛利		2,280,959	46.41	2,614,493	51.35
6000	營業費用	四.25及五				
6100	銷售費用		(128,111)	(2.61)	(124,522)	(2.45)
6200	管理費用		(217,839)	(4.43)	(193,489)	(3.80)
6300	研發費用		(1,272,884)	(25.90)	(1,045,074)	(20.52)
	營業費用合計		(1,618,834)	(32.94)	(1,363,085)	(26.77)
6900	營業利益		662,125	13.47	1,251,408	24.58
	營業外收入及利益					
7110	利息收入		26,448	0.54	27,591	0.54
7121	採權益法認列之投資收益	二及四.8	51,889	1.06	451,957	8.87
7122	股利收入		-	-	8,077	0.16
7140	處分投資利益	二及四.6	3,249	0.07	865	0.02
7160	兌換利益	二及四.13	4,141	0.08	475	0.01
7250	壞帳轉回利益	二及四.3	29,949	0.61	-	-
7260	存貨跌價回升利益	二及四.5	3,512	0.07	-	-
7310	金融資產評價利益	二及四.13	3,888	0.08	-	-
7320	金融負債評價利益	二及四.13	2,051	0.04	-	-
7480	什項收入		9,855	0.20	3,080	0.06
	合 計		134,982	2.75	492,045	9.66
	營業外費用及損失					
7510	利息費用		(2,440)	(0.05)	-	-
7522	其他投資損失	二及四.7	(6,372)	(0.13)	(5,639)	(0.11)
7570	存貨跌價及呆滯損失	二及四.5	-	-	(12,252)	(0.24)
7579	存貨報廢損失	二及四.5	(64,121)	(1.30)	(10,086)	(0.20)
7650	金融負債評價損失	二及四.13	-	-	(969)	(0.02)
7880	什項支出		(14,556)	(0.30)	(18,663)	(0.36)
	合 計		(87,489)	(1.78)	(47,609)	(0.93)
7900	本期稅前淨利		709,618	14.44	1,695,844	33.31
8110	所得稅(費用)利益	二及四.22	(1,732)	(0.04)	1,560	0.03
9600	本期淨利		\$ 707,886	14.40	\$ 1,697,404	33.34
	每股盈餘	二、三及四.23				
9750	基本每股盈餘(元)		稅前	稅後	稅前	稅後
	本期淨利		\$ 2.01	\$ 2.00	\$ 4.85	\$ 4.86
9850	稀釋每股盈餘(元)					
	本期淨利		\$ 1.95	\$ 1.94	\$ 4.68	\$ 4.69

(請參閱財務報表附註)

董事長：



經理人：



會計主管：





智原科技股份有限公司
股東權益變動表
民國九十七年一月一日起至十二月三十一日
及民國九十六年一月一日起至十二月三十一日
(金額均以新台幣千元為單位)

項目	股本		資本公積	保留盈餘			累積換算調整數	金融資產未實現利益	庫藏股票	合計
	普通股	待登記股本		法定盈餘公積	特別盈餘公積	未分配盈餘				
民國九十六年一月一日餘額	\$ 3,179,414	\$ 40,570	\$ 201,030	\$ 635,823	\$ 24,871	\$ 1,713,645	\$ (9,780)	\$ 1,303,231	\$ (344,253)	\$ 6,744,551
民國九十五年度盈餘分配：	-	-	-	-	-	-	-	-	-	-
提列法定盈餘公積	-	-	-	147,541	-	(147,541)	-	-	-	-
發放董監酬勞	-	-	-	-	-	(6,639)	-	-	-	(6,639)
發放員工現金紅利及股東紅利	-	-	-	-	-	(1,148,543)	-	-	-	(1,148,543)
員工紅利轉增資	86,312	-	-	-	-	(86,312)	-	-	-	-
股東紅利轉增資	64,378	-	-	-	-	(64,378)	-	-	-	-
民國九十六年度淨利	-	-	-	-	-	1,697,404	-	-	-	1,697,404
備供出售金融資產未實現利益調整數	-	-	-	-	-	-	-	(894,968)	-	(894,968)
累積換算調整數	-	-	-	-	-	-	1,593	-	-	1,593
轉讓庫藏股票	-	-	-	-	-	-	-	-	333,940	251,840
購買庫藏股票	-	-	(2,136)	-	-	(82,100)	-	-	(501,000)	(501,000)
採權益法認列之資本公積調整數	-	-	-	-	-	-	-	-	-	-
員工認股權轉換	105,692	(29,512)	252,444	-	-	-	-	-	-	(2,136)
民國九十六年十二月三十一日餘額	\$ 3,435,796	\$ 11,058	\$ 451,338	\$ 783,364	\$ 24,871	\$ 1,875,536	\$ (8,187)	\$ 408,263	\$ (511,313)	\$ 6,470,726
民國九十六年度盈餘分配：	-	-	-	-	-	-	-	-	-	-
提列法定盈餘公積	-	-	-	169,741	-	(169,741)	-	-	-	-
發放董監酬勞	-	-	-	-	-	(7,639)	-	-	-	(7,639)
發放員工現金紅利及股東紅利	-	-	-	-	-	(1,301,393)	-	-	-	(1,301,393)
員工紅利轉增資	89,368	-	-	-	-	(89,368)	-	-	-	-
股東紅利轉增資	34,062	-	-	-	-	(34,062)	-	-	-	-
民國九十七年度淨利	-	-	-	-	-	707,886	-	-	-	707,886
備供出售金融資產未實現利益調整數	-	-	-	-	-	-	-	(328,940)	-	(328,940)
累積換算調整數	-	-	-	-	-	-	17,522	-	-	17,522
轉讓庫藏股票	-	-	-	-	-	-	-	-	10,313	7,874
採權益法認列之資本公積調整數	-	-	(4,668)	-	-	(2,439)	-	-	-	(4,668)
員工認股權轉換	33,803	(10,978)	71,495	-	-	-	-	-	-	94,320
民國九十七年十二月三十一日餘額	\$ 3,593,029	\$ 80	\$ 518,165	\$ 953,105	\$ 24,871	\$ 978,780	\$ 9,335	\$ 79,323	\$ (501,000)	\$ 5,655,688



會計主管：



(請參閱財務報表附註)

經理人：



董事長：

智原科技股份有限公司

現金流量表

民國九十七年一月一日至十二月三十一日
及民國九十六年一月一日至十二月三十一日
(金額均以新台幣千元為單位)

項 目	九十七年一月一日至十二月三十一日	九十六年一月一日至十二月三十一日
營業活動之現金流量：		
本期淨利	\$ 707,886	\$ 1,697,404
調整項目：		
金融資產評價利益	(3,888)	-
金融負債評價(利益)損失	(2,051)	969
備抵呆帳(轉回利益)損失提列	(29,949)	12,696
折舊費用	98,682	89,470
各項攤提	226,942	184,754
採權益法認列之投資淨利益	(51,889)	(451,957)
採權益法認列投資收益之被投資公司發放現金股利	354,778	119,580
其他投資損失	6,372	5,639
處分投資利益	(3,249)	(865)
備抵存貨跌價及呆滯損失(迴轉)提列	(3,512)	12,252
存貨報廢損失	64,121	10,086
遞延所得稅淨變動數	(34,205)	(31,163)
應收票據及帳款減少	226,416	230,356
應收關係人款項減少(增加)	137,746	(168,942)
其他金融資產-流動增加	(1,131)	(1,236)
存貨增加	(4,599)	(213,239)
其他流動資產減少(增加)	7,660	(8,952)
應付票據及帳款(減少)增加	(462,714)	133,081
應付關係人款項(減少)增加	(11,737)	13,270
應付費用增加	93,989	55,742
應付所得稅減少	(46,878)	(18,292)
其他流動負債增加(減少)	15,926	(77,878)
應計退休金負債減少	(3,064)	(4,276)
營業活動之淨現金流入	1,281,652	1,588,499
投資活動之現金流量：		
受限制之銀行存款增加	(237)	(208)
備供出售之金融資產-流動淨減少	33,249	20,864
以成本衡量之金融資產-非流動減少	4,500	-
採權益法之長期股權投資增加	(47,047)	(33,060)
購置固定資產	(67,794)	(99,130)
無形資產增加	(172,156)	(276,714)
存出保證金(增加)減少	(232)	461
投資活動之淨現金流出	(249,717)	(387,787)
融資活動之現金流量：		
發放董監事酬勞、員工現金紅利及股東現金股利	(1,309,032)	(1,155,182)
員工認股權執行認購	94,320	328,624
購入庫藏股	-	(501,000)
轉讓庫藏股債款	7,874	251,840
融資活動之淨現金流出	(1,206,838)	(1,075,718)
本期現金及約當現金(減少)增加數	(174,903)	124,994
期初現金及約當現金餘額	1,659,791	1,534,797
期末現金及約當現金餘額	\$ 1,484,888	\$ 1,659,791
現金流量資訊之補充揭露：		
本期支付所得稅	\$ 82,815	\$ 47,895
本期支付利息	\$ 527	\$ -
部分影響現金流量之投資及融資活動：		
購置固定資產	\$ 63,338	\$ 103,155
加：期初應付設備款	4,571	546
減：期末應付設備款	(115)	(4,571)
支付現金數	\$ 67,794	\$ 99,130
購置無形資產	\$ 360,499	\$ 239,273
加：期初應付數(列於應付費用項下)	151,156	188,597
減：期末應付數(列於應付費用項下)	(339,499)	(151,156)
支付現金數	\$ 172,156	\$ 276,714
不影響現金流量之投資及融資活動：		
員工紅利及股票紅利轉增資	\$ 123,430	\$ 150,690
累積換算調整變動數	\$ 17,522	\$ 1,593
備供出售金融資產未實現利益	\$ 328,940	\$ 894,968

(請參閱財務報表附註)

董事長：



經理人：



會計主管：



智原科技股份有限公司

財務報表附註

民國九十七年十二月三十一日

及民國九十六年十二月三十一日

(金額除另予註明外，均以新台幣仟元為單位)

一、公司沿革

本公司成立於民國八十二年六月十日，主要營業項目為研究、開發、設計服務、生產、製造、銷售；特殊應用積體電路設計 (ASIC)、特殊應用積體電路設計用矽智財及系統平臺(IP & System Platform)、特殊應用積體電路電子設計、自動化軟體工具(ASIC EDA Tools)。

本公司股票自民國八十八年十月二十七日起在「財團法人中華民國證券櫃檯買賣中心」掛牌交易，於民國九十一年八月二十六日起在「台灣證券交易所股份有限公司」掛牌交易。

本公司於民國九十七年及九十六年十二月三十一日之員工人數分別為 681 人及 738 人。

二、重要會計政策之彙總說明

本財務報表係依照商業會計法及商業會計處理準則中與財務會計準則相關之規定、證券發行人財務報告編製準則及一般公認會計原則編製，重要會計政策彙總說明如下：

1. 約當現金

約當現金係指隨時可轉換成定額現金且即將到期，而其利率變動對其價值影響甚少之短期且具高度流動性之投資，通常包括自投資日起三個月內到期或清償之國庫券、商業本票及銀行承兌匯票等。

2. 外幣交易及外幣財務報表換算

(1) 本公司之交易事項係以新台幣為記帳單位。以外幣為計價基準之非衍生性商品交易事項，係按交易發生時之匯率折算新台幣金額入帳。外幣貨幣性資產或負債於資產負債表日按該日之即期匯率予以調整，因調整而產生之兌換差額列為當期損益。外幣非貨幣性資產或負債於資產負債表日，依公平價值衡量者，按該日即期匯率調整而產生之兌換差額，其公平價值變動認列為股東權益調整項目者，兌換差額列為股東權益調整項目；其公平價值變動認列為當期損益者，兌換差額列為當期損益；非依公平價值衡量者，按交易日之歷史匯率衡量。至於結清外幣債權或債務所產生之兌換差額，則均列為當期損益。

(2) 本公司以權益法評價之國外轉投資事業外幣財務報表，係依下列基礎換算為新台幣：所有資產及負債係以資產負債表日匯率換算；股東權益中除期初保留盈餘以上年度期末換算後餘額結轉外，餘均按歷史匯率換算；損益科目則依當期加權平均匯率換算。對於國外轉投資事業外幣財務報表換算所產生之兌換差額，依投資比例認列外幣換算調整數，並單獨列示於股東權益項下。

3. 金融資產及金融負債

(1) 本公司於成為金融商品合約之一方時，於資產負債表上認列為金融資產或金

融負債，且於依交易慣例購買或出售金融資產時，若屬權益商品者，採用交易日會計；若屬債務商品、受益憑證及衍生性商品者，則採用交割日會計。對於金融資產或金融負債之除列，則依財務會計準則公報第三十三號「金融資產之移轉及負債消滅之會計處理準則」之規定處理。

(2) 本公司於原始認列金融資產或金融負債時，係以公平價值衡量。但非以公平價值衡量且公平價值變動認列為損益之金融資產或金融負債，尚應加計取得或發行之交易成本。

(3) 本公司之金融資產及金融負債分為下列各類：

A. 公平價值變動列入損益之金融資產或金融負債

其係包括交易目的金融資產或負債，及原始認列時被指定以公平價值衡量且公平價值變動認列為損益之金融資產或金融負債。其續後評價概以公平價值衡量且公平價值變動認列於損益表。

B. 備供出售之金融資產

係本公司指定為備供出售，或非屬其他各類別之非衍生性金融資產，並以公平價值評價，且其價值變動於除列前列為股東權益調整項目；除列時則將累積之利益或損失列入當期損益。若有減損之客觀證據，則認列減損損失，若後續期間減損金額減少，備供出售權益商品作為股東權益調整項目；而備供出售債務商品若減損金額減少明顯與認列減損後發生之事件有關，則予以迴轉並認列當期利益。

C. 以成本衡量之金融資產

係指無法可靠衡量公平價值之權益商品投資，包括未上市(櫃)股票及興櫃股票等，且未具重大影響力或與該等權益商品連動且以該等權益商品交割之衍生性商品，其係以原始成本衡量。若有減損之客觀證據，則認列減損損失，且此減損金額不得迴轉。

上述所稱公平價值，上市(櫃)公司股票係指資產負債表日之收盤價；開放型基金係指資產負債表日該基金淨資產價值，若金融商品無活絡市場之公開報價，但有該金融商品組成部分之活絡市場公開報價時，則以組成部分之攸關市場價格為基礎決定該金融商品之公平價值。

4. 備抵呆帳

係依據過去實際發生呆帳之經驗，衡量資產負債表日應收票據及應收帳款等各項債權之帳齡情形及其收回可能性，予以評估提列。

5. 存貨

係以取得成本為入帳基礎，期末並按成本與市價孰低法評價，成本之計算採用加權平均法，至於市價之取決，在製品及製成品係按淨變現價值。比較成本與市價孰低時，係採總額比較法；對於呆滯及過時存貨則另行提列備抵存貨呆滯損失。

6. 採權益法之長期股權投資

(1) 持有被投資公司有表決權股份百分之二十以上，或持有表決權股份雖未達百分之二十，但對被投資公司具有重大影響力者，採用權益法評價，原投資成本與取得可辨認淨資產公平價值間之差額，按五年平均攤銷，惟自民國九十五年一月一日起該差額若屬商譽部分不再攤銷，並於每年定期進行減損測試。增發新股時，若未按持股比例認購，致使投資比例發生變動，並因而使投資之股權淨值發生增減者，其增減數調整「長期股權投資」及「資本公積」，

若此項調整係沖減資本公積，但由長期股權投資所產生之資本公積餘額不足時，其差額則沖減「保留盈餘」。如因持有股份比例降低或其他原因喪失其對被投資公司之影響力時，即停止採用權益法，改依財務會計準則公報第三十四號「金融商品之會計處理準則」之規定處理，投資帳戶即以改變時之帳面價值作為成本。

- (2) 本公司與採權益法評價之被投資公司間交易及各採權益法評價之被投資公司間交易所產生之損益屬尚未實現者，予以遞延，於實現年度再行認列。
- (3) 本公司對具有重大影響力但未達控制能力之被投資公司，因認列被投資公司之虧損，而致對該被投資公司之長期股權投資帳面餘額為負數時，其投資損失之認列，以使對該被投資公司投資之帳面餘額降至零為限；惟若本公司意圖繼續支持該被投資公司，或該被投資公司之虧損係屬短期性質者，則按持股比例繼續認列投資損失，因此而致對該被投資公司投資之帳面價值發生貸方餘額時，即沖轉對該被投資公司之墊款，若有不足沖轉時，則列為負債。對具有控制能力之被投資公司，除被投資公司之其他股東有義務並能夠提出額外資金承擔其損失者外，本公司全額吸收超過被投資公司股東原有權益之損失金額；惟若該被投資公司日後獲利，則該利益應先歸屬至本公司，直至本公司原多承擔之損失完全回復為止。
- (4) 凡直接或間接持有被投資公司有表決權之股份超過百分之五十者，或持有表決權之股份未超過百分之五十，但具有控制能力者，為本公司之子公司。本公司除依權益法評價外，並將其納入合併財務報表之編製個體。

7. 固定資產

- (1) 係以取得成本為入帳基礎，重大更新或改良作為資本支出，列入固定資產；經常性之修理及維護支出，則列為當期費用。固定資產報廢及出售時，其成本及累計折舊均自帳上予以減除，至於處分固定資產損益則列為當期之營業外收支。
- (2) 固定資產之折舊係採平均法，依下列耐用年數計提，若耐用年限屆滿仍繼續使用者，並就殘值估計耐用年限續提折舊：

房屋及建築	5-50	年(含建築物 50 年，廠房設備 5-15 年)
機器設備	3-5	年
電腦設備	3-5	年
辦公設備	3-5	年
其他設備	3-5	年

8. 無形資產

- (1) 本公司自中華民國九十六年一月一日起適用財務會計準則公報第三十七號「無形資產之會計處理準則」，原始認列無形資產時，係以成本衡量。無形資產於原始認列後，以其成本減除累計攤銷及累計減損損失後之金額作為帳面價值。本公司評估無形資產耐用年限屬有限耐用年限。
- (2) 有限耐用年限之無形資產之可攤銷金額於耐用年限期間，按合理而有系統之方法攤銷，並於無形資產有跡象顯示減損時，進行減損測試。
- (3) 研究發展支出
本公司研究發展專案區分為研究階段及發展階段，如無法區分者，皆視為研

究階段，研究階段發生之支出皆認列為當期費用，發展階段之支出如同時符合下列條件則予以資本化，否則，亦於發生時認列為當期費用。資本化條件包括：

- a. 完成該無形資產已達技術可行性，使該無形資產將可供使用或出售。
- b. 意圖完成該無形資產，並加以使用或出售。
- c. 有能力使用或出售該無形資產。
- d. 無形資產很有可能產生未來經濟效益。
- e. 具充足之技術、財務及其他資源，以完成此項發展專案計畫。
- f. 發展階段歸屬於無形資產之支出能可靠衡量。

發展階段中之無形資產每年定期進行減損測試。

本公司依無形資產之類別彙總相關政策如下表：

類 別	授權費	自動化軟體工具
有限耐用年限	2~10 年	2 年
攤銷方法	直線法	直線法

9. 收入認列方法

本公司收入認列之會計處理，係於貨物交付且所有權、顯著風險及報酬移轉時認列銷貨收入，因其獲利過程大部分已完成，且已實現或可實現時認列。

10. 資本支出與收益支出之劃分

凡支出之效益及於以後各期，且每筆購進之總金額達一定金額以上者列為資產，其餘列為當期費用或損失。

11. 退休金

- (1) 本公司訂有員工退休辦法，並依「勞動基準法」之規定，按每年已付薪資總額百分之二提撥退休準備金，撥交由勞工退休準備金監督委員會專戶儲存及支用。由於此項退休準備金與本公司完全分離，故未包含於財務報表中。
- (2) 嗣後勞工退休金條例自民國九十四年七月一日起施行，並採確定提撥制。實施後員工得選擇適用「勞動基準法」有關之退休金規定，或適用該條例之退休金制度並保留適用該條例前之工作年資。對適用該條例之員工，本公司每月負擔之員工退休金提撥率，不得低於員工每月薪資百分之六。
- (3) 本公司依財務會計準則公報第十八號「退休金會計處理準則」規定辦理。其累積給付義務超過退休基金資產公平價值部分，為最低退休金負債。有關未認列過渡性淨給付義務，係按預期員工平均剩餘服務年限十九年，採直線法攤銷。屬確定提撥退休金辦法者，依權責發生基礎，將每期應提繳之退休基金數額認列為當期費用。

12. 所得稅

- (1) 本公司依財務會計準則公報第二十二號「所得稅之會計處理準則」之規定作跨期間與同期間之所得稅分攤。將應課稅暫時性差異所產生之所得稅影響數認列為遞延所得稅負債，與將可減除暫時性差異、虧損扣抵及所得稅抵減所產生之所得稅影響數認列為遞延所得稅資產，再評估遞延所得稅資產之可實現性，認列其備抵評價金額。遞延所得稅資產或負債依其相關資產或負債之分類劃分為流動或非流動項目，無相關之資產或負債者，則依預期迴轉期間

長短劃分為流動或非流動項目。

- (2) 配合民國九十五年一月一日開始實施之「所得基本稅額條例」，本公司依其規定計算基本稅額，並與按所得稅法規定計算之應納稅額兩者相較擇其高者估列為當期所得稅。另本公司於評估遞延所得稅資產可實現性時，亦將未來年度應納之最低所得稅稅額納入考量。
- (3) 本公司未分配盈餘加徵百分之十營利事業所得稅部份，於股東會決議分配盈餘之日列為當期費用。
- (4) 本公司所得稅抵減之會計處理依財務會計準則公報第十二號「所得稅抵減之會計處理準則」之規定，因購置設備或技術、研究發展、人才培訓及股權投資等所產生之所得稅抵減採當期認列法處理。

13. 每股盈餘

本公司係依財務會計準則公報第二十四號「每股盈餘」之規定計算，簡單資本結構表達基本每股盈餘；複雜資本結構表達基本每股盈餘及稀釋每股盈餘。基本每股盈餘係以普通股股東之本期淨利除以普通股加權平均流通在外股數計算之；稀釋每股盈餘則係以普通股股東之本期淨利調整加回具稀釋作用之潛在普通股之股利、於本期已認列之利息費用及因轉換而產生之任何其他收入與費用之變動，除以普通股加權平均流通在外股數及所有具稀釋作用之潛在普通股轉換後之加權平均流通在外股數計算之。

14. 庫藏股票

- (1) 取得庫藏股票時以取得成本為入帳基礎。
- (2) 處分庫藏股票時，若處分價格高於帳面價值，其差額應貸記「資本公積-庫藏股票交易」科目；若處分價格低於帳面價值，其差額應沖抵同種類庫藏股票之交易所產生之資本公積；如有不足，則借記保留盈餘。
- (3) 註銷庫藏股票時，應貸記「庫藏股票」科目，並按股權比例借記「資本公積-股票發行溢價」與「股本」。庫藏股票之帳面價值如高於面值與股票發行溢價之合計數時，其差額應沖銷同種類庫藏股票所產生之資本公積，如有不足再借記保留盈餘；庫藏股票之帳面價值如低於面值與股票發行溢價之合計數，其差額應貸記同種類庫藏股票交易所產生之資本公積。

15. 資產減損

本公司依財務會計準則公報第三十五號「資產減損之會計處理準則」規定，除商譽每年定期進行減損測試外，餘就其所規範之資產於資產負債表日評估是否產生減損跡象。若具有減損跡象，則就該資產之估計可回收金額低於其帳面價值部份，認列減損損失；惟若有證據顯示該資產於以前年度所認列之減損損失，可能已不存在或減少，則應即估計該資產之可回收金額，並以該資產在未認列減損損失之帳面價值減除應提列折舊或攤銷後之餘額為限，將減損損失予以迴轉；然已認列之商譽減損損失，則不得迴轉。

16. 員工認股權計劃

本公司提供予員工之認股權計畫，係權益交割之股份基礎給付交易，給與日於民國九十六年十二月三十一日(含)以前者，依基金會發布之(92)基秘字第070、071、072號函及與該號函相關函釋之規定採用內含價值法處理；給與日於民國九十七年一月一日(含)以後者，則依財務會計準則公報第三十九號「股份基礎給付之會計處理準則」(以下簡稱39號公報)之規定處理。

依 39 號公報規定，股份基礎給付協議依給與日所給與權益商品公平價值衡量，而公平價值係採用合適之評價模型計算給與日所給與權益商品之公平價值。本公司權益交割之股份基礎給付交易之對象僅有本公司員工，該等交易所取得之商品或勞務依照 39 號公報之規定，以所給與認股權公平價值衡量其公平價值，並據以認列相對之權益增加。當所給與之權益商品無既得條件之限制時，屬立即既得，於給與日認列所取得之勞務，並認列相對之權益增加；若係在特定期間內完成服務後方屬既得，則於既得期間認列所取得之勞務，並認列相對權益之增加。本公司評估認股權公平價值時，不考慮市價條件以外之既得條件；但於調整用以衡量交易金額之認股權數量時，則考量市價條件以外之既得條件，在既得期間，以對預期給與認股權之最佳估計數量為基準，認列所取得商品或勞務之金額，後續資訊顯示預期既得之認股權數量與原估計不同時，則修正原估計數量，最後認列所取得商品或勞務之金額，以實際給與之認股權數量為準，但如附有市價條件者，無論市價條件是否達成，在已符合所有其他既得條件之情況下，應予認列。

17. 衍生性金融商品

本公司從事遠期外匯合約之衍生性商品交易，以規避匯率變動風險。其原始認列與續後評價均以公平價值衡量，當公平價值為正值時，列為金融資產；為負時，則列為金融負債。當不符合避險會計之條件時，衍生性商品公平價值變動部分係認列為當期損益。

18. 員工分紅及董監酬勞費用化

本公司自民國九十七年一月一日起，依財團法人中華民國會計研究發展基金會於民國九十六年三月發布(96)基秘字第 052 號函之規定，員工分紅及董監酬勞應視為費用，而非盈餘之分配。本公司對於員工分紅金額之估列，係於員工提供勞務之期間依本公司章程規定應分配予員工紅利之成數認列薪資費用及未支付該薪資所產生之負債。於期後期間董事會決議之發放金額有重大變動時，則該變動應調整當年度(原認列員工分紅費用之年度)之費用。至次年度股東會決議日若仍有變動則依會計估計變動處理，列為次年度損益。另董監酬勞之會計處理亦比照員工分紅辦理。

三、會計變動之理由及其影響

1. 無形資產

本公司自九十六年一月一日起，採用新發布之財務會計準則公報第三十七號「無形資產之會計處理準則」，以及各號公報配合新修訂之條文。於公報開始適用日重新評估已認列無形資產之耐用年限或攤銷方法。此項改變，對本公司民國九十六年一月一日至十二月三十一日之淨利、稅後基本每股盈餘及民國九十六年十二月三十一日之總資產並未有影響。

2. 員工認股權計劃

本公司自民國九十七年一月一日開始採用新發布財務會計準則公報第三十九號「股份基礎給付之會計處理準則」之規定處理股份基礎給付協議，此項會計原則變動對本公司民國九十七年一月一日至十二月三十一日之淨利減少 6,154 仟元(含所得稅影響數 780 仟元)及稅後基本每股盈餘減少 0.02 元。

3. 員工分紅及董監酬勞費用化

本公司自民國九十七年一月一日起採用財團法人中華民國會計研究發展基金會新發布之(96)基秘字第 052 號函「員工分紅及董監酬勞會計處理」之規定，此項

會計原則變動對本公司民國九十七年一月一日至十二月三十一日之淨利減少 144,181 仟元(含所得稅影響數 18,277 仟元)、稅後基本每股盈餘減少 0.41 元及民國九十七年十二月三十一日之總負債增加 144,181 仟元。

四、重要會計科目之說明

1. 現金及約當現金

	97.12.31	96.12.31
零用金	\$535	\$535
支票及活期存款	252,892	421,845
定期存款	650,292	660,292
約當現金-附賣回商業本票	581,169	577,119
合 計	<u>\$1,484,888</u>	<u>\$1,659,791</u>

(1)本公司截至民國九十七年及九十六年十二月三十一日止，所買入之附賣回商業本票業已與金融機構約定，於民國九十八年及九十七年一月分別以 581,471 仟元及 577,777 仟元賣回。

(2)上述現金及約當現金未有提供擔保或質押之情事。

2. 應收票據淨額

	97.12.31	96.12.31
應收票據	\$2,155	\$41,738
減：備抵呆帳	-	-
淨 額	<u>\$2,155</u>	<u>\$41,738</u>

3. 應收帳款淨額

	97.12.31	96.12.31
應收帳款	\$540,578	\$729,065
減：備抵呆帳	(30,903)	(62,720)
淨 額	<u>\$509,675</u>	<u>\$666,345</u>

4. 其他金融資產-流動

	97.12.31	96.12.31
應收利息	\$2,528	\$2,107
其他應收款	1,351	641
合 計	<u>\$3,879</u>	<u>\$2,748</u>

5. 存貨淨額

	97.12.31	96.12.31
製 成 品	\$205,885	\$186,332
在 製 品	190,294	269,369
合 計	396,179	455,701
減：備抵存貨跌價及呆滯損失	(53,393)	(56,905)
淨 額	<u>\$342,786</u>	<u>\$398,796</u>

上述存貨未有提供擔保或質押之情事。

6. 備供出售金融資產-流動

	97.12.31	96.12.31
備供出售金融資產-流動	\$150,000	\$180,000
加：備供出售金融資產評價調整-流動	8,738	7,487
淨 額	<u>\$158,738</u>	<u>\$187,487</u>

7. 以成本衡量之金融資產-非流動

被投資公司	股票 種類	股數	金額	持股 比例
<u>97.12.31</u>				
信鑫創業投資股份有限公司	普通股	4,050 仟股	\$40,500	8.11%
太和科技股份有限公司	普通股	29 仟股	-	0.20%
聯笙電子股份有限公司(興櫃股票)	普通股	244 仟股	3,615	0.48%
諧永投資股份有限公司	普通股	92,496 仟股	800,000	12.12%
3CX Inc.	特別股	100 仟股	-	-
Anasift Technology Inc.	特別股	900 仟股	-	-
Integrated Circuit Technology Corp.	特別股	154 仟股	-	-
Unitech Capital Inc.	普通股	2,500 仟股	87,000	5.00%
合 計			<u>\$931,115</u>	

被投資公司	股票 種類	股數	金額	持股 比例
<u>96.12.31</u>				
信鑫創業投資股份有限公司	普通股	4,500 仟股	\$45,000	8.11%
太和科技股份有限公司	普通股	29 仟股	-	0.37%
聯笙電子股份有限公司(興櫃股票)	普通股	675 仟股	9,988	0.48%
諧永投資股份有限公司	普通股	80,000 仟股	800,000	12.12%
3CX Inc.	特別股	100 仟股	-	-
Anasift Technology Inc.	特別股	900 仟股	-	-
Integrated Circuit Technology Corp.	特別股	154 仟股	-	-
Unitech Capital Inc.	普通股	2,500 仟股	87,000	5.00%
合 計			<u>\$941,988</u>	

- (1) 對信鑫創業投資股份有限公司之投資，由於該被投資公司於民國九十七年五月二十九日經股東會決議減資，以現金退還股東股本，其減資基準日為民國九十七年六月十六日，減資比率 10%，截至民國九十七年十二月三十一日止，已取得該退還股款 4,500 仟元。
- (2) 對太和科技股份有限公司之投資，由於該被投資公司於民國九十五年度進行減資彌補虧損，本公司已於民國九十五年度評估其部分投資之價值業已減損，回復之希望甚小，故認列 5,639 仟元永久性投資價值減損。嗣後於民國九十六年度減資彌補虧損，將剩餘帳面餘額 5,639 仟元全數轉銷。

- (3) 對聯笙電子股份有限公司之投資，由於該被投資公司持續虧損，已於民國九十七年度評估其投資之價值業已減損，回復之希望甚小，故認列 6,372 仟元永久性投資價值減損。另該被投資公司於民國九十七年度已辦理減資彌補虧損，故持有股權減為 244 仟股。
- (4) 對 3CX Inc.之投資，由於該被投資公司持續虧損，已於民國九十三年度評估其投資之價值業已減損，回復之希望甚小，故將帳面餘額 14,822 仟元全數轉列損失。
- (5) 對 Anasift Technology Inc.之投資，由於該被投資公司持續虧損，本公司於民國九十三年度評估其部分投資之價值業已減損，回復之希望甚小，故認列 7,500 仟元永久性投資價值減損。嗣後於民國九十四年度將剩餘帳面餘額 1,730 仟元全數轉銷。
- (6) 對 Integrated Circuit Technology Corp.之投資，由於該被投資公司持續虧損，已於民國九十一年度經評估其投資之價值業已減損，回復之希望甚小，故將帳面餘額 9,711 仟元全數轉列損失。
- (7) 上述以成本衡量之金融資產-非流動未有提供擔保或質押之情事。

8. 採權益法之長期股權投資

被投資公司	股票 種類	股數	金額	持股 比例
<u>97.12.31</u>				
Faraday Technology Corporation (USA)	普通股	118,580 仟股	\$288,031	100.00%
	特別股	2,000 仟股		100.00%
Faraday Technology-B.V.	普通股	1.2 仟股	51,618	100.00%
Faraday Technology-B.V.I.	普通股	4,891 仟股	39,819	100.00%
Faraday Technology Japan Corporation	普通股	2 仟股	-	99.95%
智宏投資股份有限公司	普通股	35,000 仟股	541,538	100.00%
勝邦投資股份有限公司	普通股	15,202 仟股	237,551	100.00%
合 計			<u>\$1,158,557</u>	
<u>96.12.31</u>				
Faraday Technology Corporation (USA)	普通股	118,580 仟股	\$255,033	100.00%
	特別股	2,000 仟股		100.00%
Faraday Technology-B.V.	普通股	1.2 仟股	49,399	100.00%
Faraday Technology-B.V.I.	普通股	3,391 仟股	41,581	100.00%
Faraday Technology Japan Corporation	普通股	2 仟股	-	99.95%
智宏投資股份有限公司	普通股	35,000 仟股	1,011,988	100.00%
勝邦投資股份有限公司	普通股	15,202 仟股	363,230	100.00%
合 計			<u>\$1,721,231</u>	

- (1) 本公司於民國九十七年及九十六年一月一日至十二月三十一日對採權益法評價之長期股權投資分別認列投資利益分別為 51,889 仟元及 451,957 仟元，其中 Faraday Technology Corporation (USA)、Faraday Technology-B.V.及 Faraday Technology Japan Corporation 係依各該被投資公司同期間經其他會計師查核簽證之財務報表評價而得，於各該期分別認列淨投資利益為 25,610 仟元及 39,377 仟元。

- (2) 截至民國九十七年及九十六年十二月三十一日止，本公司對採權益法評價之被投資公司 Faraday Technology Japan Corporation 之帳面餘額已為負數，已全數沖轉對其相關之應收關係人款項分別為 15,845 仟元及 5,341 仟元，請參閱財務報表附註五.2.(7)。
- (3) 本公司採權益法評價之國外被投資公司，其民國九十七年及九十六年一月一日至十二月三十一日財務報表換算為本國貨幣所產生之累積換算調整數分別增加 17,522 仟元及 1,593 仟元。
- (4) 上述採權益法之長期股權投資皆未有提供擔保或質押之情事。
- (5) 本公司之子公司均已依規定列入編製合併財務報表之合併個體中。

9. 固定資產

- (1) 本公司於民國九十七年及九十六年一月一日至十二月三十一日，未有因購置固定資產而利息資本化之情事。
- (2) 本公司固定資產皆無提供擔保或抵押之情事。

10. 無形資產

	授 權 費	自 動 化 軟 體 工 具	合 計
<u>97.01.01~97.12.31</u>			
原始成本：			
期初餘額	\$776,858	\$131,393	\$908,251
本期增加-單獨取得	356,599	3,900	360,499
本期減少-到期除列	(249,308)	-	(249,308)
期末餘額	884,149	135,293	1,019,442
累計攤銷：			
期初餘額	366,473	131,103	497,576
本期攤銷(帳列製造及營業費用-各項攤提科目項下)	225,948	994	226,942
本期減少-到期除列	(249,308)	-	(249,308)
期末餘額	343,113	132,097	475,210
97.12.31 帳面餘額	\$541,036	\$3,196	\$544,232
<u>96.01.01~96.12.31</u>			
原始成本：			
期初餘額	\$578,122	\$131,393	\$709,515
本期增加-單獨取得	239,273	-	239,273
本期減少-到期除列	(40,537)	-	(40,537)
期末餘額	776,858	131,393	908,251
累計攤銷：			
期初餘額	223,613	129,746	353,359
本期攤銷(帳列製造及營業費用-各項攤提科目項下)	183,397	1,357	184,754
本期減少-到期除列	(40,537)	-	(40,537)
期末餘額	366,473	131,103	497,576
96.12.31 帳面餘額	\$410,385	\$290	\$410,675

11. 長期應收款淨額

本公司之應收帳款-Web2U 共計 GBP244,533.08，因 Web2U 財務困難，故本公司與該公司之母公司 MSU Devices Inc. 達成協議，本公司已於民國九十年度將該項帳款轉列其他資產-長期應收款科目項下，並提列 50% 之備抵呆帳。嗣後於民國九十三年度經評估上述款項收回可能性降低，再就剩餘之淨額全數提列備抵呆帳。截至民國九十七年及九十六年十二月三十一日止，上述款項已全數提列呆帳損失。

12. 短期借款

	97.12.31	96.12.31
信用借款	\$-	\$-

截至民國九十七年及九十六年十二月三十一日止，本公司尚未使用之短期借款額度分別為 901,250 仟元及 737,500 仟元。

13. 公平價值變動列入損益之金融資產(負債)-流動

項 目	97.12.31		96.12.31	
	帳面價值	名日本金	帳面價值	名日本金
<u>衍生性金融商品</u>				
預售遠期外匯合約	\$3,888	美金16,000仟元	\$(2,051)	美金13,000仟元

本公司於民國九十七年及九十六年一月一日至十二月三十一日與金融機構簽訂之預售遠期外匯合約，主要目的係為規避外幣債權債務匯率變動所為之財務避險操作。民國九十七年及九十六年一月一日至十二月三十一日因從事遠期外匯合約交割而分別產生兌換損失 10,435 仟元及兌換利益 2,102 仟元。另其相關財務風險資訊之揭露，請參閱財務報表附註十。

14. 退休金

(1) 截至民國九十七年及九十六年十二月三十一日止，專戶儲存台灣銀行之退休準備金餘額分別為 60,008 仟元及 51,813 仟元。又民國九十七年及九十六年一月一日至十二月三十一日認列之退休金費用分別為 34,800 仟元(含依勞動基準法之淨退休金成本 2,630 仟元及依勞工退休金條例提撥認列之退休金費用 32,170 仟元)及 32,325 仟元(含依勞動基準法之淨退休金成本 1,946 仟元及依勞工退休金條例提撥認列之退休金費用 30,379 仟元)。

(2) 依勞動基準法提列之淨退休金成本組成項目如下：

	97.01.01~97.12.31	96.01.01~96.12.31
服務成本	\$1,054	\$1,070
利息成本	2,636	2,014
退休基金資產實際報酬	(1,554)	(1,225)
攤銷與遞延數	494	87
淨退休金成本	\$2,630	\$1,946

(3) 基金提撥狀況與帳載應計退休金負債調節如下：

給付義務：	97.12.31	96.12.31
既得給付義務	\$-	\$-
非既得給付義務	(46,273)	(44,807)
累積給付義務	(46,273)	(44,807)
未來薪資增加之影響數	(58,505)	(43,043)

預計給付義務	(104,778)	(87,050)
退休基金資產公平價值	59,181	51,813
提撥狀況	(45,597)	(36,037)
未認列過渡性淨給付義務	606	692
未認列退休金損失	27,200	14,490
應計退休金負債	(17,791)	(20,855)
帳上多估數	(111)	(111)
應計退休金負債帳列數	\$ (17,902)	\$ (20,966)

截至民國九十七年及九十六年十二月三十一日止，本公司職工退休辦法之員工既得給付均為 0 元。

(4) 主要精算假設如下：

	97.12.31	96.12.31
折現率	2.50%	3.00%
未來薪資水準增加率	3.50%	3.50%
退休基金資產預期長期投資報酬率	2.50%	3.00%

15. 股本

本公司於民國九十六年一月一日之額定股本總額為 4,200,000 仟元，分為 420,000 仟股(含保留供員工認股權憑證可認購之股份 45,000 仟股)，每股面額 10 元，分次發行，實收股本總額為 3,179,414 仟元。

民國九十六年六月十一日復經股東常會決議以股東紅利 64,378 仟元及員工紅利 86,312 仟元轉增資發行新股 15,068,927 股，每股面額 10 元。此項增資案業經主管機關核准在案，並已完成增資變更登記手續。

民國九十七年六月十三日復經股東常會決議修改章程，提高員工認股權憑證可認購股份總額為 55,000 仟股，同時決議，以股東紅利 34,062 仟元及員工紅利 89,368 仟元轉增資發行新股 12,343,020 股，每股面額 10 元。此項增資案業經主管機關核准在案，並已完成增資變更登記手續。

另截至民國九十七年十二月三十一日止，已行使員工認股權憑證，但尚未辦理變更登記之股數計有 8 仟股，帳列待登記股本科目項下。

截至民國九十七年十二月三十一日止，本公司之額定股本總額為 4,200,000 仟元，分為 420,000 仟股(含保留供發行員工認股權憑證可認購之股份 55,000 仟股)，每股面額 10 元，分次發行，實收股本總額為 3,593,029 仟元。

16. 酬勞性員工認股權憑證

(1) 本公司經行政院金融監督管理委員會證券期貨局(原財政部證券暨期貨管理委員會)核准發行之民國九十二年度、民國九十四年度、民國九十五年度、民國九十六年度及民國九十七年度員工認股權憑證總額分別為 15,000,000 單位、15,000,000 單位、18,000,000 單位、11,000,000 單位及 28,000,000 單位，每單位認股權憑證得認購本公司 1 股之普通股。員工行使認股權時，以發行新股方式為之。而認股權人除因違法或違反本公司規定而被撤銷其全部或部份之認股數量外，自被授予該認股權憑證屆滿二年、三年及四年後，可分別就被授予之認股權憑證數量之 50%、75%及 100%為限，行使認股權利，此認股權憑證之存續期間為六年。截至民國九十七年十二月三十一日止，有關各

年度發行之酬勞性員工認股權憑證計畫相關之數量及認股價格之資訊彙總揭露如下表：

發行日期	發行單位總數	流通在外單位總數	可認購股數	認股權人可開始行使認股權日期	認股價格(元)(註)	履約方式	本期普通股市價(元)	
							最高成交價	最低成交價
92.10.29	15,000,000	3,386,000	3,386,000	94.10.29	\$38.00	發行新股	\$76.10	\$20.80
94.05.12	15,000,000	8,627,000	8,627,000	96.05.12	\$32.50	發行新股	\$76.10	\$20.80
96.09.21	18,000,000	-	-	98.09.21	\$88.00	發行新股	\$76.10	\$20.80
96.11.14	11,000,000	11,000,000	11,000,000	98.11.14	\$70.00	發行新股	\$76.10	\$20.80
97.09.18	10,000,000	10,000,000	10,000,000	99.09.18	\$32.80	發行新股	\$41.20	\$20.80
97.12.29	18,000,000	18,000,000	18,000,000	99.12.29	\$24.60	發行新股	\$26.80	\$24.50

註：各年度員工認股權憑證於各次發行後，遇有本公司普通股股份發生變動時，認股價格依員工認股權憑證發行及認股辦法調整之。

民國九十七年度及九十六年度經執行之認股權，其於執行日之加權平均收盤股價分別為 49.86 元及 104.18 元。截至民國九十七年十二月三十一日止，本公司已於民國九十七年十二月四日經董事會決議取消原於民國九十六年九月二十一日發行之員工認股權憑證 18,000,000 單位。所給與之認股權並未提供現金交割之選擇，且本公司過去未曾有以現金交割之慣例。

(2) 酬勞性員工認股選擇權計畫相關之數量及加權平均行使價格之資訊揭露如下表：

	97.12.31		96.12.31	
	數量 (單位)	加權平均 行使價格(元)	數量 (單位)	加權平均 行使價格(元)
認股選擇權				
期初流通在外	43,385,500	\$71.38	22,288,500	\$44.18
本期給與	28,000,000	27.53	29,000,000	87.54
本期行使	(2,282,500)	38.28	(7,618,000)	43.14
本期放棄	(18,000,000)	88.00	-	-
本期失效	(90,000)	35.06	(285,000)	38.50
期末流通在外	51,013,000	38.22	43,385,500	71.38
期末可行使之認股選擇權	8,469,250	34.70	7,253,000	40.46
94 年給與之認股選擇權加權平均公平價值(元)	\$5.98		\$5.98	
95 年第一次給與之認股選擇權加權平均公平價值(元)	\$23.14		\$23.14	

認股選擇權	97.12.31		96.12.31	
	數量 (單位)	加權平均 行使價格(元)	數量 (單位)	加權平均 行使價格(元)
96年第一次給與之認股選擇權加權平均公平價值(元)	\$20.29		\$20.29	
97年第一次給與之認股選擇權加權平均公平價值(元)	\$5.81			
97年第二次給與之認股選擇權加權平均公平價值(元)	\$3.20			

- (3) 有關自民國九十三年一月一日起給與之酬勞性員工認股選擇權，於民國九十七年十二月三十一日流通在外之資訊，列示如下：

發行日期	行使價格之範圍(元)	流通在外之認股選擇權			可行使之認股選擇權	
		數量 (單位)	加權平均預 期剩餘存續 期限(年)	加權平均 行使價格 (元)	數量 (單位)	加權平均 行使價格 (元)
94.05.12	\$32.50	8,627,000	2.33	\$32.50	5,083,250	\$32.50
96.11.14	\$70.00	11,000,000	4.83	\$70.00	-	\$-
97.09.18	\$32.80	10,000,000	5.67	\$32.80	-	\$-
97.12.29	\$24.60	18,000,000	5.92	\$24.60	-	\$-

- (4) 本公司之員工認股權憑證皆屬酬勞性員工認股選擇權計劃，依財團法人中華民國會計研究發展基金會(92)基秘字第〇七一號函及第二〇五號函規定，本公司民國九十四年、九十五年及九十六年發行之員工認股權憑證採用內含價值法認列所給予之酬勞成本，由於民國九十四年、九十五年及九十六年度發行員工認股權憑證之行使價格等於衡量日股票市價，故所認列之酬勞成本為0元。
- (5) 本公司民國九十四年、九十五年及九十六年發行之員工認股權憑證若採用公平價值法認列酬勞性員工認股選擇權計劃之酬勞成本，並採 Black-Scholes 選擇權評價模式估計給與日認股選擇權之公平價值分別為 89,700 仟元、416,520 仟元及 223,190 仟元，而民國九十七年度及九十六年度應攤計之酬勞成本分別為 260,591 仟元及 78,701 仟元。財務報表之擬制淨利與每股盈餘資訊列示如下：

		97.01.01-97.12.31	96.01.01-96.12.31
本期淨利	報表認列之淨利	\$707,886	\$1,697,404
	擬制淨利	\$458,237	\$1,624,920
基本每股盈餘	報表認列之每股盈餘(元)	\$2.00	\$4.86
	擬制每股盈餘(元)	\$1.30	\$4.65
稀釋每股盈餘	報表認列之每股盈餘(元)	\$1.94	\$4.69
	擬制每股盈餘(元)	\$1.26	\$4.49

上述酬勞性員工認股選擇權計劃依公平價值法估計酬勞成本，所採評價模式之各參數加權平均資訊分別如下：

	94.05.12 發行 (註)	96.09.21 發行 (註)	96.11.14 發行 (註)
預期股利率	5.99%	3.67%	3.67%
預期價格波動率	0.245	0.379	0.378
無風險利率	1.90%	2.42%	2.61%
預期存續期間	5.38 年	4.38 年	4.38 年

註：民國九十六年度(於財務會計準則第 39 號公報生效日前)所使用之參數係用於揭露擬制資料之參數。

- (6) 本公司民國九十七年度發行之員工認股權憑證採用公平價值法估計酬勞成本，並採用 Black-Scholes 選擇權評價模式估計給與日認股選擇權之公平價值。民國九十七年度依財務會計準則公報第三十九號「股份基礎給付之會計處理準則」規定認列之酬勞成本為 6,934 仟元，各項假設之加權平均資訊列示如：

	97.09.18 發行	97.12.29 發行
預期股利率	9.28%	13.56%
預期價格波動率	0.442	0.488
無風險利率	2.06%	1.14%
預期存續期間	4.37 年	4.37 年

17. 庫藏股票

- (1) 本公司於民國九十三年三月二十四日、九十三年十一月八日、九十四年十月三十一日及九十六年九月二十一日分別經董事會決議實施庫藏股制度，自證券集中交易市場買回本公司股份。

民國九十七年及九十六年一月一日至十二月三十一日之增減變動情形如下：

收回原因	期間	期初股數	本期增加	本期減少	期末股數
轉讓予員工	97.01.01~97.12.31	5,170 仟股	-	170 仟股	5,000 仟股

收回原因	期間	期初股數	本期增加	本期減少	期末股數
轉讓予員工	96.01.01~96.12.31	5,675 仟股	5,000 仟股	5,505 仟股	5,170 仟股

- (2) 證券交易法規定公司買回已發行在外股份之數量比例，不得超過公司已發行股份總數百分之十，收買股份之總金額，不得逾保留盈餘加計發行股份溢價及已實現之資本公積之金額。若以民國九十七年十二月三十一日為計算基礎，買回股數最高上限為 35,930 仟股，收買股份金額最高上限為 2,454,568 仟元。截至民國九十七年十二月三十一日止，本公司買回之庫藏股票股數為 5,000 仟股，買回之庫藏股票金額為 501,000 仟元。
- (3) 本公司持有之庫藏股票依證券交易法規定不得質押，亦不得享有股利之分派、表決權等權利；另自買回之日起三年內應將所買回之股份轉讓予員工，逾期未轉讓者，視為未發行股份，應辦理資本額變更登記。
- (4) 本公司於民國九十七年五月以每股 46.31 元轉讓予員工第二次買回之庫藏股為 170 仟股，另於民國九十六年一月及二月分別以每股 39.87 元及 52.20 元轉讓予員工第二次及第一次買回之庫藏股分別為 1,780 仟股及 1,395 仟股。

18. 資本公積

	97.12.31	96.12.31
普通股股票溢價	\$21,410	\$21,410
長期投資	13,419	18,087
員工認股權	483,336	411,841
合計	\$518,165	\$451,338

本公司依公司法規定，資本公積除彌補公司虧損及撥充資本外，不得使用；另公司非於盈餘公積彌補資本虧損仍有不足時，不得以資本公積補充之。

19. 法定盈餘公積

本公司依公司法之規定，就稅後淨利提撥百分之十為法定盈餘公積，並應繼續提撥至其總額達股本總額時為止，法定盈餘公積得用以彌補公司虧損；又當該項公積已達實收股本百分之五十時，得依股東會決議於保留實收股本百分之五十之半數後撥充資本。

20. 特別盈餘公積

依財政部原證券暨期貨管理委員會(91)台財證(一)字第 170010 號函規定，為維持公司財務結構之健全及穩定，避免盈餘分派侵蝕資本，損及股東權益，就當年度發生之帳列股東權益減項(如長期股權投資未實現跌價損失、累積換算調整數等)自當年度稅後盈餘與前期未分配盈餘提列相同數額之特別盈餘公積，屬前期累積之股東權益減項金額，則自前期未分配盈餘提列相同數額之特別盈餘公積不得分派。嗣後股東權益減項數額有迴轉時，得就迴轉部分分派盈餘。

21. 盈餘分配及股利政策

本公司分配盈餘之規定如下：

年度決算如有盈餘，依下列順序分派之：

- (1) 提繳稅捐；
- (2) 彌補虧損；
- (3) 提存百分之十為法定盈餘公積；
- (4) 董事監察人酬勞金就一至三款規定數額後剩餘之數提撥百分之零點五；
- (5) 員工紅利就一至三款規定數額後剩餘之數提撥不低於百分之十，不高於百分之十五。發放對象得包括符合一定條件之從屬公司員工；
- (6) 餘額為股東紅利，按股份總額比例分派或保留之。

嗣後於民國九十六年六月十一日經股東常會決議修訂公司章程，規定如下：

年度決算如有盈餘，依下列順序分派之：

- (1) 提繳稅捐；
- (2) 彌補虧損；
- (3) 提存百分之十為法定盈餘公積；
- (4) 董事監察人酬勞金就一至三款規定數額後剩餘之數提撥百分之零點五；
- (5) 員工紅利就一至三款規定數額後剩餘之數提撥不低於百分之五，其提撥總金額固定不變，若員工紅利以發行新股之方式配發，則以股東會開會前一日之收盤價折算員工股票紅利股數並考量除權除息之影響，但其提撥總金額應固定不變，並自九十八年度發放九十七年度盈餘時，開始實施。發放對象得包括符合一定條件之從屬公司員工。

(6) 餘額為股東紅利，按股份總額比例分派或保留之。

嗣後於民國九十七年六月十三日經股東常會決議修訂公司章程，規定如下：
年度決算如有盈餘，依下列順序分派之：

(1) 提繳稅捐；

(2) 彌補虧損；

(3) 提存百分之十為法定盈餘公積；

(4) 董事監察人酬勞金就一至三款規定數額後剩餘之數提撥百分之零點五；

(5) 員工紅利就一至三款規定數額後剩餘之數提撥不低於百分之五。發放對象得包括符合一定條件之從屬公司員工。

(6) 餘額為股東紅利，按股份總額比例分派或保留之。

本公司之章程有關股利政策列示如下：

本公司分配股利之政策，須視公司目前及未來之投資環境、資金需求、國內外競爭狀況及資本預算等因素，兼顧股東利益、平衡股利及公司長期財務規劃等，每年依法由董事會擬具分派案，提報股東會。衡忖本公司目前產業發展屬成長階段，未來不乏擴充計劃及資金之需求，將就當年度所分配之股利中，現金股利分派之比例以不低於股利總額之百分之十(10%)。

本公司於民國九十七年度員工分紅及董監酬勞估列金額分別為 159,272 仟元及 3,186 仟元，其估列基礎係以截至民國九十七年度之稅後淨利，考量法定盈餘公積等因素後，以 25%及 0.5%為基礎估列。

有關當年度已擬議或通過之盈餘分配資訊揭露如下：

- (1) 有關本公司董事會擬議之盈餘分配案及股東會決議通過盈餘分配案之員工紅利及董監事酬勞等相關訊息，可至公開資訊觀測站中查詢。
- (2) 本公司分別於民國九十七年四月二十九日及九十六年四月二十五日經董事會決議通過民國九十六年度及九十五年度之盈餘分配案，並分別於民國九十七年六月十三日及九十六年六月十一日經股東常會決議照案通過，決議分配數與擬議分配案均相同，茲列示如下：

盈餘年度(民國)	96 年度	95 年度
股票股利(元)	每股 0.1 元	每股 0.2 元
現金股利(元)	每股 3.5 元	每股 3.3 元
董監事酬勞(仟元)	7,639 仟元	6,639 仟元
員工股票紅利(仟元)	89,368 仟元	86,312 仟元
員工現金紅利(仟元)	109,228 仟元	86,312 仟元

九十七年度股東會決議後，因本公司員工行使員工認股權，致流通在外股份數量發生變動，進而影響原決議之每股配股率及配息率，故於民國九十七年七月十八日經董事會決議，將每股股票股利變動為每股 0.099753 元，每股現金股利變動為每股 3.491374 元。

- (3) 民國九十六年度盈餘配發之員工股票紅利為 8,936,834 股，佔民國九十六年底流通在外股數之比例為 2.63%(8,936,834 股 ÷ 339,515,377 股)。
- (4) 如考慮配發員工紅利及董監事酬勞後，設算民國九十六年度基本每股盈餘將較原基本每股盈餘減少約 12.13%，其設算基本每股盈餘計算如下：

$$\begin{aligned} A &= \text{設算稅後淨利} = \text{稅後淨利} - \text{員工股票及現金紅利} - \text{董監事酬勞} \\ &= 1,697,404 \text{ 仟元} - 198,596 \text{ 仟元} - 7,639 \text{ 仟元} = 1,491,169 \text{ 仟元} \end{aligned}$$

B = 尚未追溯調整之民國九十六年度加權平均流通在外股數 = 337,265,625 股

C = 追溯調整後之民國九十六年度加權平均流通在外股數 = 349,443,088 股

設算基本每股盈餘：

尚未追溯調整 $A \div B = 4.42$ 元

追溯調整後 $A \div C = 4.27$ 元

22. 營利事業所得稅

- (1) 本公司依「新興重要策略性產業屬製造業及技術服務業部分獎勵辦法」規定，申請符合「新興重要策略性產業」之技術服務業資格，並選定民國九十三年十二月二十日至民國九十八年十二月十九日、民國九十四年十一月二十三日至民國九十九年十一月二十二日，及民國九十六年十二月三日至民國一百零一年十二月二日，享有增資擴展連續五年免徵營利事業所得稅之優惠。
- (2) 本公司營利事業所得稅業經稅捐稽徵機關核定至民國九十四年度；民國九十年年度雖核定數與申報數一致，惟本公司不服國稅局將部分研發投資抵減申報數剔除，本公司亦已依法提出行政救濟；民國九十二年度之復查核定應補繳稅額為 54,042 仟元，已繳納半數，並依法進行行政救濟程序。
- (3) 本公司截至民國九十七年十二月三十一日止，適用促進產業升級條例「公司研究與發展人才培訓支出適用投資抵減辦法」之規定，尚未抵減所得稅之投資抵減金額如下：

法令依據	抵減項目	可抵減稅額總額	尚未抵減稅額餘額	最後抵減年度(民國)
促進產業升級條例第六條	研究與發展支出	\$202,607	\$180,403	九十八
	人才培訓支出	885	-	九十八
	研究與發展支出	220,526	220,526	九十九
	人才培訓支出	986	986	九十九
	研究與發展支出	257,685	257,685	一百
	人才培訓支出	1,344	1,344	一百
	研究與發展支出 (估計數)	278,319	278,319	一百零一
	人才培訓支出 (估計數)	933	933	一百零一
合 計		<u>\$963,285</u>	<u>\$940,196</u>	

上述未抵減稅額已包含於遞延所得稅資產中。

- (4) 遞延所得稅負債與資產明細：

	97.12.31	96.12.31
A. 遞延所得稅負債總額	<u>\$1,404</u>	<u>\$1</u>
B. 遞延所得稅資產總額	<u>\$970,966</u>	<u>\$776,579</u>
C. 遞延所得稅資產之備抵評價金額	<u>\$475,844</u>	<u>\$317,065</u>

D. 產生遞延所得稅資產或負債之可減除(或應課稅)暫時性差異：

	97.12.31		96.12.31	
	所得額	稅額	所得額	稅額
未實現兌換損失	\$553	\$138	\$2,034	\$508
未實現兌換利益	\$(1,729)	\$(432)	\$(2)	\$(1)
未實現金融負債評價損失	\$-	\$-	\$2,051	\$513
未實現金融資產評價利益	\$(3,888)	\$(972)	\$-	\$-
備抵呆帳超限	\$59,889	\$14,972	\$103,651	\$25,913
未實現存貨跌價及呆滯損失	\$53,393	\$13,348	\$56,905	\$14,226
其他	\$9,248	\$2,312	\$10,542	\$2,636
投資抵減		\$940,196		\$732,783

	97.12.31	96.12.31
E. 遞延所得稅資產-流動	\$211,174	\$153,673
備抵評價-遞延所得稅資產-流動	(80,065)	(62,240)
淨遞延所得稅資產-流動	131,109	91,433
遞延所得稅負債-流動	(1,404)	(1)
流動遞延所得稅資產與負債互抵後淨額	\$129,705	\$91,432

	97.12.31	96.12.31
F. 遞延所得稅資產-非流動	\$759,792	\$622,906
備抵評價-遞延所得稅資產-非流動	(395,779)	(254,825)
淨遞延所得稅資產-非流動	364,013	368,081
遞延所得稅負債-非流動	-	-
非流動遞延所得稅資產與負債互抵後淨額	\$364,013	\$368,081

(5) 民國九十七年度及九十六年度應計所得稅與所得稅利益(費用)之調節如下：

	97.01.01~97.12.31	96.01.01~96.12.31
按法定稅率(25%)計算之當期應付所得稅	\$(177,405)	\$(423,951)
未分配盈餘加徵 10%營所稅	(1,310)	(2,200)
免稅所得之所得稅影響數	80,834	191,108
永久性差異之所得稅影響數	15,948	117,188
投資抵減之認列所產生所得稅利益	279,252	260,574
備抵評價之所得稅影響數	(158,779)	(92,708)
核定補徵稅額	(31,245)	(12,422)
其他估計變動數及分離課稅等	(9,027)	(36,029)
所得稅利益(費用)	\$(1,732)	\$1,560

(6) 兩稅合一相關資訊：

	97.12.31	96.12.31
股東可扣抵稅額帳戶餘額	\$73,413	\$30,424
(預計)實際盈餘分配之稅額扣抵比率	12.06 % (註)	5.54 %

註：係以民國九十七年十二月三十一日之股東可扣抵稅額帳戶餘額加計當期應付所得稅 44,584 仟元，依規定計算之。

(7) 未分配盈餘相關資訊：

	97.12.31	96.12.31
八十六年度以前	\$73	\$73
八十七年度以後	978,707	1,875,463
合計	\$978,780	\$1,875,536

23. 每股盈餘

本公司自發行員工認股權憑證後，屬複雜資本結構之公司。民國九十七年度及九十六年度之每股盈餘計算，經考慮員工認股權憑證假設認購，具有稀釋作用，故揭露基本每股盈餘及稀釋每股盈餘，其計算如下：

	97.01.01~97.12.31	96.01.01~96.12.31
期初流通在外股數(已扣除買回之庫藏股)	339,515,377 股	316,323,450 股
加：96.6.11股東會決議盈餘轉增資發放股票股利	-	6,392,508
96.6.11股東會決議員工紅利轉增資	-	8,570,488
員工認股權憑證執行	1,458,869	4,015,280
庫藏股再發行	106,831	2,927,214
97.6.13股東會決議盈餘轉增資發放股票股利	3,398,226	3,360,499
97.6.13股東會決議員工紅利轉增資	8,915,950	8,816,964
減：買回庫藏股	-	(963,315)
基本每股盈餘之加權平均流通在外股數	353,395,253 股	349,443,088 股
潛在普通股：		
具稀釋作用之員工認股權憑證假設認購影響數	4,962,992	12,753,375
員工紅利費用化擬制流通在外股數	6,114,094	-
稀釋每股盈餘之加權平均流通在外股數	364,472,339 股	362,196,463 股

	金額(分子)		股數(分母)	每股盈餘(元)	
	稅前	稅後		稅前	稅後
<u>97.01.01~97.12.31</u>					
基本每股盈餘					
本期淨利	\$709,618	\$707,886	353,395,253 股	\$2.01	\$2.00
稀釋每股盈餘					
本期淨利	\$709,618	\$707,886	364,472,339 股	\$1.95	\$1.94

<u>96.01.01~96.12.31</u>					
基本每股盈餘					
本期淨利	\$1,695,844	\$1,697,404	349,443,088 股	\$4.85	\$4.86
稀釋每股盈餘					
本期淨利	\$1,695,844	\$1,697,404	362,196,463 股	\$4.68	\$4.69

24. 營業收入淨額

	97.01.01~97.12.31	96.01.01~96.12.31
銷貨收入	\$3,778,701	\$3,324,597
勞務收入	1,233,909	1,874,332
合 計	5,012,610	5,198,929
減：銷貨退回	(21,430)	-
銷貨折讓	(76,261)	(107,017)
營業收入淨額	\$4,914,919	\$5,091,912

25. 營業成本費用

本公司於民國九十七年度及九十六年度發生之用人、折舊及攤銷費用功能別彙總表如下：

性質別 \ 功能別	97.01.01~97.12.31			96.01.01~96.12.31		
	屬於營業成本者	屬於營業費用者	合計	屬於營業成本者	屬於營業費用者	合計
用人費用						
薪資費用	\$30,483	\$833,701	\$864,184	\$31,708	\$624,369	\$656,077
勞健保費用	2,144	39,881	42,025	2,466	38,281	40,747
退休金費用	1,574	33,226	34,800	1,799	30,526	32,325
其它用人費用(註)	501	11,163	11,664	99	4,441	4,540
折舊費用	6,523	92,159	98,682	6,624	82,846	89,470
攤銷費用	-	226,942	226,942	-	184,754	184,754

註：其它用人費用係包括伙食費及團體保險費。

五、關係人交易

1. 關係人名稱及關係

關係人名稱	與本公司關係
Faraday Technology Corporation (USA) (Faraday-USA)	本公司採權益法評價之被投資公司
Faraday Technology-B.V. (Faraday-B.V.)	本公司採權益法評價之被投資公司
Faraday Technology Japan Corporation (Faraday-Japan)	本公司採權益法評價之被投資公司
智原科技(上海)有限公司(智原上海)	本公司間接採權益法評價之被投資公司
秉亮科技(蘇州)有限公司(秉亮)	本公司間接採權益法評價之被投資公司
昇亮科技股份有限公司(昇亮)	本公司間接採權益法評價之被投資公司
昇邁科技股份有限公司(昇邁)	本公司間接採權益法評價之被投資公司
陽泰電子股份有限公司(陽泰)	本公司間接採權益法評價之被投資公司
寅通科技股份有限公司(寅通)	本公司間接採權益法評價之被投資公司
宣明智(法人代表)等共六人	為本公司董事
黃明彥(法人代表)等共二人	為本公司監察人
林孝平等共五人(註)	為本公司副總經理以上之管理階層

註：其中一名副總經理於民國九十七年十二月三十一日離職。

2. 與關係人間之重大交易事項

(1) 銷貨

關係人名稱	97.01.01~97.12.31		96.01.01~96.12.31	
	金額	佔公司營業收入淨額百分比	金額	佔公司營業收入淨額百分比
Faraday-USA	\$751,879	15.30	\$718,808	14.12
Faraday-B.V.	(1,236)	(0.03)	634,486	12.46
Faraday-Japan	241,702	4.92	287,962	5.66
昇 亮	8,203	0.17	16,985	0.33
昇 邁	255,790	5.20	9,491	0.19
合 計	\$1,256,338	25.56	\$1,667,732	32.76

本公司銷售予上開關係人除 Faraday-Japan 及一般客戶之收款政策為月結 30 天至 60 天外，其餘關係人之收款政策皆為月結 60 天，惟上開關係人部分實際收款有延遲情形。至於價格或訂價方式，除 Faraday-USA、Faraday-Japan、Faraday-B.V. 及昇邁係依其再售價格為基礎經雙方議定外，其餘關係人之售價均因銷售之產品或勞務係按客戶需求個別設計，故無法作直接之比較。

- (2) 本公司於民國九十七年度及九十六年度支付給 Faraday-USA 之委託研究開發費用分別為 18,496 仟元及 20,861 仟元，帳列研發費用-研究設計費科目項下。
- (3) 本公司於民國九十七年度及九十六年度支付給 Faraday-B.V. 之委託佣金分別為 14,390 仟元及 0 元，帳列銷售費用-佣金支出科目項下。

- (4) 本公司於民國九十七年度及九十六年度支付給 Faraday-Japan 之委託佣金分別為 358 仟元及 0 元，帳列銷售費用-佣金支出科目項下。
- (5) 本公司於民國九十七年度及九十六年度支付給智原上海之委託研究開發費用分別為 0 元及 529 仟元，帳列研發費用-研究設計費科目項下。
- (6) 主要管理階層薪酬總額資訊：

項 目	97.01.01~97.12.31	96.01.01~96.12.31
薪資、獎金、特支費、 業務執行費用及紅利	\$19,760	\$31,068

本公司主要管理階層包含董事、監察人、總經理及副總經理。

有關給付以上主要管理階層薪酬總額相關詳細資訊，請參閱股東會年報內容。

- (7) 因上述交易所產生之應收及應付關係人款項彙總如下：

關係人名稱	97.12.31	96.12.31
<u>應收關係人款項淨額</u>		
<u>應收帳款</u>		
<u>約定授信期限內-</u>		
Faraday-USA	\$45,141	\$45,862
Faraday-B.V.	-	215,751
Faraday-Japan	48,313	68,140
昇 亮	54	10,312
昇 邁	12,181	-
陽 泰	95	-
小 計	105,784	340,065
<u>超過約定授信期限者-</u>		
Faraday-Japan	32,183	23
智原上海	14,505	16,612
昇 亮	1,319	-
昇 邁	74,578	9,617
寅 通	85	-
小 計	122,670	26,252
<u>其他應收款</u>		
Faraday-USA	4	1,335
Faraday-B.V.	-	291
Faraday-Japan	19	-
智原上海	3,945	2,337
秉 亮	36	-
昇 邁	74	-
寅 通	1	-
小 計	4,079	3,963

(續下頁)

(承上頁)

應收關係人款項總額	232,533	370,280
減：備抵呆帳	(37,825)	(37,612)
減：長期投資貸餘沖轉	(15,845)	(5,341)
淨 額	\$178,863	\$327,327
關係人名稱	97.12.31	96.12.31
<u>應付關係人款項</u>		
Faraday-USA	\$1,557	\$15,198
Faraday-B.V.	8	-
智原上海	217	-
小 計	1,782	15,198
<u>其他應付款項</u>		
昇 邁	1,679	-
合 計	\$3,461	\$15,198
<u>3. 其他流動負債-預收收入</u>		
關係人名稱	97.12.31	96.12.31
Faraday-USA	\$43,856	\$55,774
Faraday-B.V.	9,944	14,155
合 計	\$53,800	\$69,929

六、質押之資產

本公司截至民國九十七年及九十六年十二月三十一日止，提供政府機關作為關稅保證之擔保資產，列示如下：

資產名稱	97.12.31	96.12.31	抵押機構	擔保債務內容
定期存款	\$15,829	\$15,592	台北關稅局	擔保進口貨物應繳稅費保證用

七、重大承諾事項及或有事項

1. 截至民國九十七年十二月三十一日止，本公司尚有下列重大承諾及或有事項未列入上開財務報表之中：

營業租賃：本公司因營業需要向新竹科學園區管理局承租土地，未來每年應付租金如下：

租 賃 期 間	金 額
98.01.01~98.12.31	\$7,099
99.01.01~111.12.31	92,283
合 計	\$99,382

2. 本公司於民國九十三年分配境外股東之股利中申報可抵繳稅額 4,230 仟元，於民國九十七年八月二十六日經國稅局來函表示，所分配之盈餘中全數來自民國九十二年尚未加徵 10% 營利事業所得稅之未分配盈餘，並未符合所得稅法第七十三條之二規定，本公司已於法定期限內就該案提出行政救濟。

八、重大之災害損失

無此事項。

九、重大之期後事項

無此事項。

十、其他

1. 金融商品資訊之揭露

(1) 公平價值之資訊

金融商品	97.12.31		96.12.31	
	帳面價值	公平價值	帳面價值	公平價值
<u>非衍生性金融商品</u>				
資 產				
現金及約當現金	\$1,484,888	\$1,484,888	\$1,659,791	\$1,659,791
應收款項(含關係人款項)	690,693	690,693	1,035,410	1,035,410
其他金融資產-流動	3,879	3,879	2,748	2,748
備供出售之金融資產-流動	158,738	158,738	187,487	187,487
採權益法之長期股權投資	1,158,557	1,158,557	1,721,231	1,721,231
以成本衡量之金融資產-非流動	931,115	-	941,988	-
存出保證金	747	747	515	515
受限制之銀行存款-非流動	15,829	15,829	15,592	15,592
負 債				
應付款項(含關係人款項)	284,170	284,170	758,621	758,621
應付費用	702,274	702,274	419,942	419,942
應付設備款	115	115	4,571	4,571
<u>衍生性金融商品</u>				
資 產				
預售遠期外匯合約	3,888	3,888	-	-
負 債				
預售遠期外匯合約	-	-	2,051	2,051

A. 本公司估計金融商品公平價值所使用之方法及假設如下：

- (A) 短期金融商品以其在資產負債表上之帳面價值估計其公平價值，因此類商品到期日甚近，其帳面價值應屬估計公平價值之合理基礎。此方法應用於現金及約當現金、應收款項、其他金融資產-流動、應付款項、應付費用與應付設備款。
- (B) 存出保證金及受限制之銀行存款-非流動以帳面價值估計其公平價值，係因為預計未來收取之金額與帳面價值相近。
- (C) 備供出售金融資產-流動因有活絡市場公開報價，故以此市場價格為公平價值。
- (D) 以成本衡量之金融資產-非流動係持有未於證券交易所上市或未於櫃買中心櫃檯買賣之股票(含興櫃股票)且未具重大影響力，依證券發行人財務報告編製準則之規定，應以成本衡量。
- (E) 採權益法之長期股權投資如有活絡市場公開報價時，則以此市場價格為公平價值。若無市場價格可供參考時，則依財務或其他資訊估計公平價

值。

(F) 衍生性金融商品之公平價值，係假設本公司若依約定在報表日終止合約，預計所能取得或必須支付之金額，一般均包括當期末結清合約之未實現損益。

B. 本公司金融資產及金融負債之公平價值，以活絡市場之公開報價直接決定者，及以評價方法估計者分別為：

	公開報價決定之金額		評價方法估計之金額	
	97.12.31	96.12.31	97.12.31	96.12.31
<u>非衍生性金融商品</u>				
<u>資 產</u>				
現金及約當現金	\$253,427	\$422,380	\$1,231,461	\$1,237,411
應收款項(含關係人款項)	-	-	690,693	1,035,410
其他金融資產-流動	-	-	3,879	2,748
備供出售之金融資產-流動	158,738	187,487	-	-
採權益法之長期股權投資	-	-	1,158,557	1,721,231
存出保證金	-	-	747	515
受限制之銀行存款-非流動	-	-	15,829	15,592
<u>負 債</u>				
應付款項(含關係人款項)	-	-	284,170	758,621
應付費用	-	-	702,274	419,942
應付設備款	-	-	115	4,571
<u>衍生性金融商品</u>				
<u>資 產</u>				
預售遠期外匯合約	-	-	3,888	-
<u>負 債</u>				
預售遠期外匯合約	-	-	-	2,051

C. 本公司於民國九十七年及九十六年一月一日至十二月三十一日因以評價方法估計之公平價值變動而認列為當期損益之金額分別為利益 5,939 仟元及損失 969 仟元。

(2) 本公司民國九十七年及九十六年一月一日至十二月三十一日非以公平價值衡量且公平價值變動認列損益之金融資產或金融負債，其利息收入總額分別為 26,448 仟元及 27,591 仟元，及利息費用總額分別為 2,440 仟元及 0 元。本公司民國九十七年及九十六年一月一日至十二月三十一日自備供出售金融資產當期直接認列為股東權益調整項目之金額分別為(180,560)仟元及(427,763)仟元，及從股東權益調整項目中扣除並列入當期利益之金額分別為 148,380 仟元(含處分投資利益 3,249 仟元及採權益法認列之投資利益 145,131 仟元)及 467,205 仟元(含處分投資利益 865 仟元及採權益法認列之投資利益 466,340 仟元)。本公司民國九十七年及九十六年一月一日至十二月三十一日未發生金融資產減損之情形。

(3) 財務風險資訊

本公司持有衍生性商品以外之金融商品主要包括：現金及約當現金、備供出售之金融資產等。本公司藉由該等金融商品以調節營業資金需求。本公司另持有其他金融資產與負債，如因營業活動產生的應收款項與應付款項、以成本衡量之金融資產及採權益法之長期股權投資等。

本公司另從事遠期外匯合約之衍生性商品交易，其主要目的係為規避外幣債權債務匯率變動所為之財務避險操作。

本公司金融商品之主要風險說明如下：

A. 市場風險

本公司從事之定期存款及附賣回票券，屬固定利率之金融資產者，市場利率變動將使其公平價值隨之變動。另本公司所持有之基金，其公平價值將隨股市相關影響因素及利率走勢，而使其基金淨資產價值產生波動。

另本公司以外幣計價之銷貨所產生之應收帳款及進貨所產生之應付帳款，具有匯率風險。對此，本公司係採用遠期外匯合約之衍生性金融商品交易，以規避此匯率變動風險。本公司民國九十七年及九十六年十二月三十一日尚未交割之遠期外匯合約則因受市場匯率變動之影響，當美金對新台幣匯率每升值1分，將使其公平價值下降分別約為160仟元及130仟元。

B. 信用風險

本公司僅與經核可且信用良好之第三人交易，本公司政策規定與客戶進行信用交易前，需經確認程序，交易後則持續評估應收帳款與應收票據回收情形提列適當備抵評價。

本公司其他金融資產(含括現金及約當現金、備供出售金融資產及部分衍生性金融商品)之信用風險主要來自於交易對手無法履行合約義務之風險，其最大之信用風險等於帳面價值。

C. 流動性風險

本公司之營運資金足以支應，故未有因無法籌措資金以履行合約義務之流動性風險。

本公司投資之股票及基金，除以成本衡量之金融資產及採權益法之長期股權投資因無活絡市場而具有重大流動性風險外，餘均具有活絡市場，故預期可輕易在市場上以接近公平價值之價格迅速出售。本公司投資之附賣回票券，因附賣回票券之投資係自投資日起三個月內到期之約當現金，故預期無重大流動性風險。另本公司從事之遠期外匯合約所產生之美元現金流出，以營運資金足以支應，且因遠期外匯合約之匯率已確定，故不致有重大之現金流量風險。

D. 利率變動之現金流量風險

本公司暴露於利率變動現金流量風險主要為浮動利率之定期存款。本公司對於定期存款之期間一般以較短期間為之，減少浮動利率之影響。整體而言，本公司利率變動現金流量風險甚低。

十一、附註揭露事項

1. 重大交易事項相關資訊

補充揭露本公司民國九十七年度各項資訊如下：

(1) 資金貸與他人：無。

- (2) 為他人背書保證：無。
- (3) 期末持有有價證券情形：詳附表一。
- (4) 累積買進或賣出同一有價證券之金額達新台幣一億元或實收資本額百分之二十以上者：無。
- (5) 取得不動產之金額達新台幣一億元或實收資本額百分之二十以上者：無。
- (6) 處分不動產之金額達新台幣一億元或實收資本額百分之二十以上者：無。
- (7) 與關係人進、銷貨之交易金額達新台幣一億元或實收資本額百分之二十以上者：詳附表二。
- (8) 應收關係人款項達新台幣一億元或實收資本額百分之二十以上者：無。
- (9) 從事衍生性商品交易者：詳附註十。

附表一、期末持有有價證券情形：

有價證券種類及名稱	與有價證券發行人之關係	帳列科目	期末 (97.12.31)				備註
			單位數/股數	帳面金額 (仟元)	持股比例	每股淨值 /市價(元)	
凱基不倒翁策略基金	-	備供出售之金融資產-流動	2,849 仟單位	\$33,641	-	\$11.81	-
凱基豐利基金	-	備供出售之金融資產-流動	5,921 仟單位	63,239	-	10.68	-
凱基富麗策略基金	-	備供出售之金融資產-流動	4,810 仟單位	51,158	-	10.64	-
威剛科技第三次可轉換公司債	-	備供出售之金融資產-流動	100 仟單位	10,700	-	107.00	-
Faraday Technology Corp. (USA) 普通股	採權益法評價之被投資公司	採權益法之長期股權投資	118,580 仟股	288,031	100.00%	2.35	註 1
Faraday Technology Corp. (USA) 特別股			2,000 仟股		100.00%		
Faraday Technology-B.V. 普通股	採權益法評價之被投資公司	採權益法之長期股權投資	1.2 仟股	51,618	100.00%	41,579.47	註 1
Faraday Technology-B.V.I. 普通股	採權益法評價之被投資公司	採權益法之長期股權投資	4,891 仟股	39,819	100.00%	4.95	註 1
Faraday Technology Japan Corp. 普通股	採權益法評價之被投資公司	採權益法之長期股權投資	2 仟股	-	99.95%	(8,315.92)	註 1 及 註 2
智宏投資(股)公司 普通股	採權益法評價之被投資公司	採權益法之長期股權投資	35,000 仟股	541,538	100.00%	15.49	註 1
勝邦投資(股)公司 普通股	採權益法評價之被投資公司	採權益法之長期股權投資	15,202 仟股	237,551	100.00%	15.62	註 1
信鑫創業投資(股)公司 普通股	-	以成本衡量之金融資產-非流動	4,050 仟股	40,500	8.11%	-	註 3
太和科技(股)公司 普通股	-	以成本衡量之金融資產-非流動	29 仟股	-	0.20%	-	註 4
聯笙電子(股)公司 普通股(興櫃股票)	-	以成本衡量之金融資產-非流動	244 仟股	3,615	0.48%	-	註 5
諧永投資(股)公司 普通股	-	以成本衡量之金融資產-非流動	92,496 仟股	800,000	12.12%	-	-
3CX Inc. 特別股	-	以成本衡量之金融資產-非流動	100 仟股	-	-	-	註 6
Anasift Technology Inc. 特別股	-	以成本衡量之金融資產-非流動	900 仟股	-	-	-	註 7
Integrated Circuit Technology Corp. 特別股	-	以成本衡量之金融資產-非流動	154 仟股	-	-	-	註 8
Unitech Capital Inc. 普通股	-	以成本衡量之金融資產-非流動	2,500 仟股	87,000	5.09%	-	-

註 1：係依該等被投資公司同期間經會計師查核簽證之財務報表評價而得。

註 2：截至民國九十七年十二月三十一日止，對 Faraday-Japan 之長期股權投資帳面餘額為貸餘 15,845 仟元，已全數沖轉對其之應收關係人款項。

註 3：對信鑫創業投資股份有限公司之投資，該被投資公司於民國九十七年五月二十九日經股東會決議減資，以現金退還股東股本，其減資基準日為民國九十七年六月十六日，減資比率 10%。截至民國九十七年十二月三十一日止，已取得該退還股款。

註 4：對太和科技股份有限公司之投資，由於該被投資公司持續虧損且於民國九十五年進行減資彌補虧損，本公司於民國九十五年經評估其部分投資之價值業已減損，回復之希望甚小，故認列 5,639 仟元永久性投資價值減損。嗣後太和科技股份有限公司於民國九十六年度減資，

遂將剩餘帳面餘額 5,639 仟元全數轉銷。

註 5：對聯笙電子股份有限公司之投資，由於該被投資公司持續虧損，於民國九十七年度經評估其部分投資價值業已減損，回復之希望甚小，故認列 6,372 仟元永久性投資價值減損。另該被投資公司於民國九十七年度已辦理減資彌補虧損，故持有股權減為 244 仟股。

註 6：對 3CX Inc. 之投資，由於該被投資公司持續虧損，於民國九十三年度經評估其投資之價值業已減損，回復之希望甚小，故將帳面餘額 14,822 仟元全數轉列損失。

註 7：對 Anasift Technology Inc. 之投資，由於該被投資公司持續虧損，於民國九十三年度經評估其部分投資價值業已減損，回復之希望甚小，故認列 7,500 仟元永久性投資價值減損。嗣後於民國九十四年度將剩餘帳面餘額 1,730 仟元全數轉銷。

註 8：對 Integrated Circuit Technology Corp. 之投資，由於該被投資公司持續虧損，已於民國九十一年度經評估其投資之價值業已減損，回復之希望甚小，故將帳面餘額 9,711 仟元全數轉列損失。

附表二、與關係人進、銷貨交易金額達新台幣一億元或實收資本額百分之二十以上者：

進(銷)貨之公司	交易對象	關係	交易情形			交易條件與一般交易不同之情形及原因		應收(付)票據、帳款		備註	
			進(銷)貨	金額	佔總進(銷)貨之比率	授信期間	單價	授信期間	餘額		佔總應收(付)票據、帳款之比率
智原科技(股)公司	Faraday-USA	本公司採權益法評價之被投資公司	銷貨	\$751,879	15.30%	60 天	(註 1)	(註 2)	\$45,145	5.94%	-
	Faraday-Japan	本公司採權益法評價之被投資公司	銷貨	241,702	4.92%	30-60 天	(註 1)	(註 2)	80,515	10.60%	-
	昇 邁	本公司間接採權益法評價之被投資公司	銷貨	255,790	5.20%	60 天	(註 1)	(註 2)	86,833	11.43%	-

註 1：Faraday-USA、Faraday-Japan 及昇邁係依其再售價格為基礎經雙方議定。

註 2：本公司對銷貨予 Faraday-Japan，收款政策與一般客戶相同，為月結 30 天至 60 天，其餘對上開關係人之收款政策為月結 60 天。

2. 轉投資事業相關資訊

(1) 補充揭露民國九十七年度本公司具有直接或間接重大影響力或控制能力之被投資公司，資料如下：

投資公司名稱	被投資公司名稱	所在地區	主要營業項目	原始投資金額		期末持有 (97.12.31)		帳面金額 (註2)	被投資公司 本期(損)益 (註2)	本公司認列 之投資(損)益 (註2)
				本期末	去年年底	股數	比例			
智原科技(股)公司	Faraday Technology Corporation(USA)	美國加州	本公司產品在美洲之銷售據點	\$436,907	\$436,907	普通股 118,580 仟股 及特別股 2,000 仟股	100.00% 特別股佔 100.00%	\$288,031	\$22,594	\$29,365
	Faraday Technology -B.V.	荷蘭	本公司產品在歐洲之銷售據點	41,190	41,190	普通股 1.2 仟股	100.00%	51,618	2,119	3,843
	Faraday Technology -B.V. I.	英屬維京群島	買賣兼投資業	160,494	113,447	普通股 4,891 仟股	100.00%	39,819	(66,428)	(67,229)
	Faraday Technology Japan Corporation	日本東京	本公司產品在日本之銷售據點	29,320	29,320	普通股 2 仟股	99.95%	(註1)	(8,383)	(7,598)
	智宏投資(股)公司	台灣	一般投資業	350,000	350,000	普通股 35,000 仟股	100.00%	541,538	90,456	89,936
	勝邦投資(股)公司	台灣	一般投資業	125,000	125,000	普通股 15,202 仟股	100.00%	237,551	3,658	3,572
	晶鑫電子(股)公司	台灣	IC 設計業	\$5,600	5,600	普通股 560 仟股	40.00%	315	(18)	-
	昇亮科技(股)公司	台灣	IC 設計業	41,027	36,027	普通股 3,800 仟股	88.37%	50,316	11,311	12,099
	昇邁科技(股)公司	台灣	IC 設計產品之銷售及售後服務	10,000	10,000	普通股 1,000 仟股	100.00%	8,063	(1,453)	(1,685)
	吉普仕國際(股)公司	台灣	一般製造業	39,155	39,155	普通股 3,915 仟股	39.15%	19,143	(45,885)	(17,964)
陽泰電子(股)公司	台灣	IC 設計產品之銷售及售後服務	30,000	-	普通股 3,000 仟股	100.00%	19,092	(10,908)	(10,908)	

(續下頁)

(承上頁)

投資公司名稱	被投資公司名稱	所在地區	主要營業項目	原始投資金額		期末持有 (97.12.31)			被投資公司 本期(損)益	本公司認列 之投資(損)益
				本期末	去年年底	股數	比例	帳面金額		
智宏投資(股)公司	寅通科技(股)公司	台灣	矽智財設計服務	\$5,000	\$ -	普通股 500 仟股	100.00%	\$4,890	\$ (110)	
Faraday Technology -B.V. I.	Faraday Technology Corporation-Mauritius	模里西斯	一般投資業	USD 4,823,575	USD 3,323,575	普通股 4,824 仟股	100.00%	USD 677,918	USD (2,103,550)	
	Bright Capital Group Limited-Samoa	薩摩亞	一般投資業	USD 10,000	USD 10,000	普通股 10 仟股	100.00%	USD 10,000	USD 117	
Faraday Technology Corporation-Mauritius	智原科技(上海)有限公司	大陸	IC 設計產品之銷售及售後服務	USD 3,500,000	USD 2,500,000	-	100.00%	USD 197,206	USD (776,406)	
	乘亮科技(蘇州)有限公司	大陸	IC 設計產品之銷售及售後服務	USD 2,000,000	USD 1,000,000	-	100.00%	USD 408,204	USD (1,332,765)	

註 1：截至民國九十七年十二月三十一日止，對 Paraday-Japan 之長期股權投資帳面餘額為貸餘 15,845 仟元，已全數沖轉對被投資公司之應收帳款。
註 2：美金以元為單位表述。

(2) 本公司對被投資公司具有直接或間接控制能力，補充揭露被投資公司之下列相關資訊：
A. 資金貸與他人：

貸出資金之公司	貸與對象	往來科目	本期最高餘額	期末餘額	利率區間	資金貸與性質	業務往來金額	有短期融通資金必要之原因	提列備抵呆帳金額	擔保品		對個別對象貸與限額(註 1)	資金貸予總限額(註 2)
										名稱	價值		
智宏投資	X-MEM	長期應收款	\$7,009	\$7,009	5~6%	營運資金	-	營運週轉	\$7,009	-	\$56,557	\$565,569	

註 1：以母公司最近期財務報告所載淨值之百分之十為限。
註 2：以母公司最近期財務報告所載淨值之百分之十為限。

B. 為他人背書保證：無。

C. 期末持有有價證券情形如下：

持有之公司	有價證券種類及名稱	與有價證券發行人之關係	帳列科目	期末(97.12.31)(註1)		
				股數	帳面金額	持股比例
Faraday Technology -B.V. I.	Faraday Technology Corporation- Mauritius 普通股	採權益法評價之被投資公司	採權益法之長期股權投資	4,824 仟股	USD 677,918	100.00%
	Bright Capital Group Limited-Samoa 普通股	採權益法評價之被投資公司	採權益法之長期股權投資	10 仟股	USD 10,000	100.00%
Faraday Technology Corporation-Mauritius	智原科技(上海)有限公司股權	採權益法評價之被投資公司	採權益法之長期股權投資	-	USD 197,206	100.00%
	乘亮科技(蘇州)有限公司股權	採權益法評價之被投資公司	採權益法之長期股權投資	-	USD 408,204	100.00%
	晶鑫電子(股)公司 普通股	採權益法評價之被投資公司	採權益法之長期股權投資	560 仟股	315	40.00%
	昇亮科技(股)公司 普通股	採權益法評價之被投資公司	採權益法之長期股權投資	3,800 仟股	50,316	88.37%
	昇邁科技(股)公司 普通股	採權益法評價之被投資公司	採權益法之長期股權投資	1,000 仟股	8,063	100.00%
	吉普仕國際(股)公司 普通股	採權益法評價之被投資公司	採權益法之長期股權投資	3,915 仟股	19,143	39.15%
	陽泰電子(股)公司 普通股	採權益法評價之被投資公司	採權益法之長期股權投資	3,000 仟股	19,092	100.00%
	寶通科技(股)公司 普通股	採權益法評價之被投資公司	採權益法之長期股權投資	500 仟股	4,890	100.00%
	銀燦科技(股)公司 普通股	-	以成本衡量之金融資產-非流動	1,800 仟股	17,576	19.87%
	晶心科技(股)公司 普通股	-	以成本衡量之金融資產-非流動	2,748 仟股	26,014	4.36%
智宏投資(股)公司	晶慧資訊(股)公司 普通股	-	以成本衡量之金融資產-非流動	6 仟股	-	12.71%
	卓群科技(股)公司 普通股	-	以成本衡量之金融資產-非流動	2,271 仟股	29,568	12.18%
	Pacific United Technology, L.P.	-	以成本衡量之金融資產-非流動	-	7,344	2.50%
	Convergence Tech Venture II, Limited Partners	-	以成本衡量之金融資產-非流動	800 仟股	7,961	-
	StorLink Semiconductors, Inc.	-	以成本衡量之金融資產-非流動	2,115 仟股	21,633	8.43%
	Fortemedia, Inc. 特別股	-	以成本衡量之金融資產-非流動	198 仟股	-	-
	大眾電信(股)公司 普通股	-	以成本衡量之金融資產-非流動	3,400 仟股	-	0.76%

(續下頁)

(承上頁)

持有之公司	有價證券種類及名稱	與有價證券發行人之關係	帳列科目	期末(97.12.31)			
				股數	帳面金額	持股比例	每股市價(元)
智宏投資(股)公司	興訊科技(股)公司普通股	-	以成本衡量之金融資產-非流動	3,000 仟股	\$30,000	12.10%	\$-
	原相科技(股)公司普通股	-	備供出售之金融資產-非流動	1,040 仟股	118,565	0.83%	114.00
	晶睿通訊(股)公司普通股	-	備供出售之金融資產-非流動	519 仟股	9,907	0.93%	19.10
	晶心科技(股)公司普通股	-	以成本衡量之金融資產-非流動	6,568 仟股	63,318	10.43%	-
勝邦投資(股)公司	卓群科技(股)公司普通股	-	以成本衡量之金融資產-非流動	700 仟股	7,000	3.75%	-
	陸達半導體(股)公司普通股	-	以成本衡量之金融資產-非流動	3,000 仟股	30,000	13.00%	-
	Ascent Venture Capital	-	以成本衡量之金融資產-非流動	3,000 仟股	99,228	19.67%	-
	StorLink Semiconductors, Inc.	-	以成本衡量之金融資產-非流動	641 仟股	7,527	2.56%	-
	晶睿通訊(股)公司普通股	-	備供出售之金融資產-非流動	423 仟股	8,087	0.76%	19.10

註1：美金以元為單位表達。

D. 累積買進或賣出同一有價證券之金額達新台幣一億元或實收資本額百分之二十以上者：

買、賣之公司	有價證券種類及名稱	交易對象	關係人	帳列科目	期初		買入		賣出		期末			
					單位/股數	金額(註2)	單位/股數(註1)	金額	單位/股數	售價	帳面金額	處分利益	其他金額(註2)	單位/股數
智宏投資(股)公司	原相科技(股)公司普通股	-	-	備供出售之金融資產-非流動	1,770,044	\$431,005	40,001	\$-	(770,000)	\$171,632	\$(40,309)	\$131,323	1,040,045	\$118,565

註1：係為股票股利。

註2：係含金融商品未實現利益調整數。

E. 取得不動產之金額達新台幣一億元或實收資本額百分之二十以上者：無。

F. 處分不動產之金額達新台幣一億元或實收資本額百分之二十以上者：無。

G. 與關係人進、銷貨交易金額達新台幣一億元或實收資本額百分之二十以上者：

Faraday-USA

交易對象	關係 對本公司採權益法評 價之投資公司	交易情形			交易條件與一般交易不同 之情形及原因		應收(付)票據、帳款		備 註
		進(銷)貨 金額	佔總進(銷)貨 之比率	授信 期間	單價	授信期間	餘額	佔總應收(付)票 據、帳款之比率	
智原科技 (股)公司		進貨 USD23,959,238.49	100%	60 天	註	-	USD1,761,277.44	100.00%	-

Faraday-Japan

交易對象	關係 對本公司採權益法評 價之投資公司	交易情形			交易條件與一般交易不同 之情形及原因		應收(付)票據、帳款		備 註
		進(銷)貨 金額	佔總進(銷)貨 之比率	授信 期間	單價	授信期間	餘額	佔總應收(付)票 據、帳款之比率	
智原科技 (股)公司		進貨 USD7,681,475.37	100%	30-60 天	註	-	USD2,457,892.87	100%	-

昇邁

交易對象	關係 對本公司採權益法評 價之投資公司	交易情形			交易條件與一般交易不同 之情形及原因		應收(付)票據、帳款		備 註
		進(銷)貨 金額	佔總進(銷)貨 之比率	授信 期間	單價	授信期間	餘額	佔總應收(付)票 據、帳款之比率	
智原科技 (股)公司		進貨 NTD255,790 仟元	100%	60 天	註	-	NTD86,190 仟元	100%	-

註：Faraday-USA、Faraday-Japan 及昇邁係依其再售價格為基礎經雙方議定。

H. 應收關係人款項達新台幣一億元或實收資本額百分之二十以上者：無。

I. 從事衍生性商品交易者：無。

3. 大陸投資資訊

(1) 投資情形：

大陸被投資 公司名稱	主要營業 項目	實收資本額	投資 方式	本 期 初 自 台 灣 匯 出 累 積 投 資 金 額	本 期 匯 出 或 收 回 投 資 金 額		本 期 末 自 台 灣 匯 出 累 積 投 資 金 額	本 公 司 直 接 或 間 接 投 資 之 持 股 比 例	本 期 認 列 投 資 (損)益	期 末 投 資 帳 面 價 值	截 至 本 期 止 已 匯 回 收 投 資 收 益
					匯 出	收 回					
智原科技 (上海)有限公司	IC 設計產品之銷 售及銷售後服務	USD 3,500,000 (NTD 114,625 仟元)	(註 1) (註 3)	USD 2,500,000 (NTD 81,875 仟元)	USD 1,000,000	\$-	USD 3,500,000 (NTD 114,625 仟元)	100.00%	USD (776,406) (NTD (25,446)仟元)	USD 197,206 (NTD 6,458 仟元)	\$-
乘亮科技 (蘇州)有限公司	IC 設計產品之銷 售及銷售後服務	USD 2,000,000 (NTD 65,500 仟元)	(註 1) (註 4)	USD 1,000,000 (NTD 32,750 仟元)	USD 1,000,000	\$-	USD 2,000,000 (NTD 65,500 仟元)	100.00%	USD (1,332,765) (NTD (43,715)仟元)	USD 408,204 (NTD 13,369 仟元)	\$-

本 期 末 累 計 自 台 灣 匯 出 赴 大 陸 地 區 投 資 金 額	經 濟 部 投 審 會 核 准 投 資 金 額	依 經 濟 部 投 審 會 規 定 赴 大 陸 地 區 投 資 限 額
USD5,500,000(NTD 180,125 仟元)(註 2)	USD6,000,000 (NTD 196,500 仟元)(註 2)	NTD3,398,449 仟元

註 1：投資第三地區 Faraday Technology-B.V.I.，再由 Faraday Technology-B.V.I. 之轉投資公司 Faraday Technology Corporation-Mauritius(原 CHIH HUNG INVESTMENT CORP.)再轉投資該大陸公司。

註 2：係以原始外幣金額依民國九十七年十二月三十一日匯率換算而得。

註 3：本公司於民國九十六年十月二十九日經經濟部投資審議委員會核准，由本公司對境外子公司 Faraday Technology - B.V.I. 增資後轉投資 Faraday Technology Corporation-Mauritius，再由 Faraday Technology Corporation-Mauritius 轉投資智原科技(上海)有限公司，投資金額為美金 1,500 仟元，另由 Faraday Technology Corporation-Mauritius 之自有資金匯出美金 500 仟元，共計美金 2,000 仟元，加計民國九十年核准投資款美金 2,000 仟元後，總核准投資款為美金 4,000 仟元。截至民國九十七年十二月三十一日止，該投資款本公司已匯出美金 3,000 仟元，另自 Faraday Technology Corporation-Mauritius 之自有資金已匯出美金 500 仟元。

註 4：本公司於民國九十六年六月十二日經經濟部投資審議委員會核准，由本公司境外子公司 Faraday Technology - B.V.I. 轉投資 Faraday Technology Corporation-Mauritius，再由 Faraday Technology Corporation-Mauritius 轉投資中國蘇州乘亮科技(蘇州)有限公司，投資金額為美金 1,500 仟元，另由 Faraday Technology Corporation-Mauritius 之自有資金匯出美金 500 仟元，共計美金 2,000 仟元。截至民國九十七年十二月三十一日止，該投資款本公司已匯出美金 1,500 仟元，另自 Faraday Technology Corporation-Mauritius 之自有資金已匯出美金 500 仟元。

(2) 與大陸被投資公司間之重大交易事項：

- A. 進貨金額及百分比與相關應付款項之期末餘額及百分比：無此事項。
- B. 銷貨金額及百分比與相關應收款項之期末餘額及百分比：詳財務報表附註五。
- C. 財產交易金額及其所產生之損益情形：無此事項。
- D. 票據背書及保證或提供擔保品之期末餘額及目的：無此事項。
- E. 資金融通之最高餘額、期末餘額、利率區間及當期利息總額：無此事項。
- F. 其他對當期損益或財務狀況有重大影響之交易事項：無此事項。

十二、部門別財務資訊

1. 重要客戶資訊

本公司對單一客戶之銷售淨額占銷貨收入淨額百分之十以上者，情形如下：

客戶名稱	97 年度		96 年度	
	金額	百分比	金額	百分比
客戶 A	(註)	-	\$842,622	16.55%
客戶 B	751,879	15.30%	718,808	14.12%
客戶 C	(註)	-	634,486	12.46%

註：民國九十七年度對該客戶之銷貨收入未達本公司營業收入淨額百分之十以上，故不擬予以揭露。

2. 外銷銷貨資訊

本公司民國九十七年度及九十六年度外銷之銷貨收入淨額分別為 2,396,725 仟元及 2,079,774 仟元，分別占各該年度銷貨收入淨額之 48.76%及 40.84%。

3. 地區別財務資訊

本公司並無國外營運部門，故無地區別資訊可資提供。

4. 產業別財務資訊

本公司產品均為特殊應用積體電路之產品，屬單一產業部門，故無產業別資訊可資提供。

五、最近年度經會計師查核簽證之母子公司合併財務報表

智原科技股份有限公司及其子公司
會計師查核報告

智原科技股份有限公司及其子公司民國九十七年十二月三十一日及民國九十六年十二月三十一日之合併資產負債表，暨民國九十七年一月一日至十二月三十一日及民國九十六年一月一日至十二月三十一日之合併損益表、合併股東權益變動表及合併現金流量表，業經本會計師查核竣事。上開合併財務報表之編製係管理階層之責任，本會計師之責任則為根據查核結果對上開合併財務報表表示意見。如合併財務報表附註二.1.(3)所述，部分列入上開合併財務報表之子公司財務報表並未經本會計師查核，而係由其他會計師查核。因此本會計師對上開合併財務報表所表示之查核意見中，有關該未經本會計師查核之子公司部份，係完全基於其他會計師之查核報告。民國九十七年十二月三十一日及民國九十六年十二月三十一日依據其他會計師查核且編入合併財務報表之子公司資產總額分別為 566,162 仟元及 768,238 仟元，分別佔合併資產總額之 8.14%及 9.59%，民國九十七年一月一日至十二月三十一日及民國九十六年一月一日至十二月三十一日之營業收入淨額分別為 1,297,684 仟元及 2,021,376 仟元，分別佔合併營業收入淨額之 24.54%及 36.60%。

本會計師係依照會計師查核簽證財務報表規則暨一般公認審計準則規劃並執行查核工作，以合理確信合併財務報表有無重大不實表達。此項查核工作包括以抽查方式獲取合併財務報表所列金額及所揭露事項之查核證據、評估管理階層編製合併財務報表所採用之會計原則及所作之重大會計估計，暨評估合併財務報表整體之表達。本會計師相信此項查核工作及其他會計師之查核報告可對所表示之意見提供合理之依據。

依本會計師之意見，基於本會計師之查核結果及其他會計師之查核報告，第一段所述合併財務報表在所有重大方面係依照證券發行人財務報告編製準則暨一般公認會計原則編製，足以允當表達智原科技股份有限公司及其子公司民國九十七年十二月三十一日及民國九十六年十二月三十一日之財務狀況，暨民國九十七年一月一日至十二月三十一日及民國九十六年一月一日至十二月三十一日之經營成果與現金流量。

如財務報表附註三所述，智原科技股份有限公司及其子公司員工分紅及董監酬勞之會計處理自民國九十七年一月一日起，依財團法人會計研究發展基金會發布之(96)基秘字第 052 號函規定辦理。

此 致

智原科技股份有限公司 公鑒

安永會計師事務所

主管機關核准辦理公開發行公司財務報告

查核簽證文號：(96)金管證(六)字第 02720 號

(94)金管證(六)第 128837 號

許新民

會計師：

黃益輝



中華民國 九十八 年 三 月 十 日

智原科技股份有限公司
 合併資產負債表
 民國九十七年十二月三十一日
 及民國九十六年十二月三十一日
 (金額均以新台幣千元為單位)

代碼	資產	附註	九十七年十二月三十一日		九十六年十二月三十一日		代碼	負債及股東權益	附註	九十七年十二月三十一日		九十六年十二月三十一日	
			金額	%	金額	%				金額	%	金額	%
11xx	流動資產						21xx	流動負債					
1100	現金及約當現金	二及四, 1	\$ 2,043,098	29.38	\$ 2,412,629	30.12	2100	短期借款	四, 13	\$ 20,000	0.29	\$ -	
1120	應收票據淨額	二及四, 2	5,049	0.07	47,117	0.59	2120	應付票據		75	-	39	
1140	應收帳款淨額	二及四, 3	754,895	10.86	1,053,239	13.15	2140	應付帳款		292,347	4.21	783,233	
1190	其他金融資產-流動	四, 4	21,367	0.31	79,449	0.99	2160	應付所得稅	二及四, 23	63,439	0.91	136,855	
120x	存貨淨額	二及四, 5	360,074	5.18	404,573	5.05	2170	應付費用	三及四, 17	744,103	10.70	455,305	
1280	其他流動資產	二及四, 23	104,026	1.49	66,326	0.83	2180	公平價值變動列入損益之金融負債-流動	二及四, 14	-	-	2,051	
1286	遞延所得稅資產	二及四, 23	142,974	2.06	104,392	1.30	2224	應付投資款		116	-	4,571	
1310	公平價值變動列入損益之金融資產-流動	二及四, 14	-	-	-	-	2280	其他流動負債		151,780	-	135,301	
1320	備供出售之金融資產-流動	二及四, 6	158,738	2.28	187,487	2.34		流動負債合計		1,271,860	18.29	1,517,355	
	流動資產合計		3,594,109	51.69	4,355,212	54.37		其他負債		-	-	-	
14xx	基金及投資						28xx	其他負債	二及四, 15	17,902	0.26	20,966	
1421	採權益法之長期股權投資	二、三及四, 9	315	-	37,422	0.47	2810	應計退休金負債		-	-	-	
1451	備供出售之金融資產-非流動	二、三及四, 8	136,559	1.97	508,437	6.35		負債合計		1,289,762	18.55	1,538,321	
1480	以成本衡量之金融資產-非流動	二、三及四, 7	1,278,284	18.38	1,266,252	15.81		股東權益		-	-	-	
	基金及投資合計		1,415,158	20.35	1,812,111	22.63		母公司股東權益		-	-	-	
15xx	固定資產						31xx	股本	四, 16	3,593,029	51.67	3,435,796	
1501	土地	二及四, 10	33,576	0.48	33,576	0.42	3110	普通股		80	-	11,058	
1521	房屋及建築		991,829	14.26	930,688	11.62	3140	待登記股本		-	-	-	
1531	機器設備		175,105	2.52	159,391	1.99	32xx	資本公積		21,410	0.31	21,410	
1544	電腦設備		195,226	2.81	194,635	2.43	3211	普通股溢價		13,419	0.19	18,087	
1561	辦公設備		53,363	0.77	36,836	0.46	3260	長期投資		483,336	6.95	411,841	
1681	其他設備		10,856	0.16	14,272	0.18	3271	員工認股權		-	-	-	
	成本合計		1,459,955	21.00	1,369,398	17.10	33xx	保留盈餘	四, 20	953,105	13.71	783,364	
15x9	減：累計折舊		(458,167)	(6.59)	(363,678)	(4.54)	3310	法定盈餘公積	四, 21	24,871	0.36	24,871	
1671	加：未完工程		-	-	21,234	0.27	3320	特別盈餘公積	四, 22	978,780	14.07	1,875,536	
1672	預付設備款		-	-	260	-	3351	未分配盈餘		-	-	-	
	固定資產淨額		1,001,788	14.41	1,027,214	12.83	34xx	股東權益其他調整項目	二	9,335	0.13	(8,187)	
			-	-	-	-	3420	累積換算調整數	二、四、6及四, 8	79,323	1.14	408,263	
17xx	無形資產						3451	備供出售金融資產未實現利益	二及四, 18	(501,000)	(7.20)	(511,313)	
1788	其他無形資產	二、三及四, 11	547,621	7.87	418,651	5.23	3510	庫藏股票		5,655,688	81.33	6,470,726	
18xx	其他資產						3610	股東權益合計		8,394	0.12	-	
1820	存出保證金		15,327	0.22	11,661	0.15		股東權益合計		5,664,082	81.45	6,470,726	
1843	長期應收款淨額	二及四, 12	-	-	-	-		負債及股東權益總計		\$ 6,953,844	100.00	\$ 8,009,047	
1860	遞延所得稅資產-非流動	二及四, 23	364,012	5.23	368,606	4.60							
1887	受限制之銀行存款-非流動	六	15,829	0.23	15,592	0.19							
	其他資產合計		395,168	5.68	395,859	4.94							
	資產總計		\$ 6,953,844	100.00	\$ 8,009,047	100.00							



會計主管：



經理人：



董事長：

智原科技股份有限公司及子公司

合併損益表

民國九十七年一月一日至十二月三十一日
及民國九十六年一月一日至十二月三十一日
(金額除每股盈餘外，均以新台幣仟元為單位)

代碼	項 目	附 註	九十七年一月一日至十二月三十一日		九十六年一月一日至十二月三十一日	
			金 額	%	金 額	%
4000	營業收入總額	二、四.25及十二	\$ 5,407,343	102.25	\$ 5,632,535	102.00
4170	減：銷貨退回		(28,407)	(0.54)	(326)	(0.01)
4190	銷貨折讓		(90,327)	(1.71)	(109,908)	(1.99)
4100	營業收入淨額		5,288,609	100.00	5,522,301	100.00
5000	營業成本	二及四.26	(2,706,178)	(51.17)	(2,493,409)	(45.15)
5910	營業毛利		2,582,431	48.83	3,028,892	54.85
6000	營業費用	二及四.26				
6100	銷售費用		(310,246)	(5.87)	(358,964)	(6.49)
6200	管理費用		(353,384)	(6.68)	(283,277)	(5.13)
6300	研發費用		(1,356,125)	(25.64)	(1,100,295)	(19.92)
	營業費用合計		(2,019,755)	(38.19)	(1,742,536)	(31.54)
6900	營業利益		562,676	10.64	1,286,356	23.31
	營業外收入及利益					
7110	利息收入		35,057	0.66	35,176	0.64
7122	股利收入		10,021	0.19	27,767	0.50
7140	處分投資利益	二	148,380	2.81	467,205	8.46
7160	兌換利益	二及四.14	15,747	0.30	-	-
7250	壞帳轉回利益	二及四.3	29,949	0.57	-	-
7260	存貨跌價回升利益	二及四.5	4,005	0.07	-	-
7310	金融資產評價利益	二及四.14	3,888	0.07	-	-
7320	金融負債評價利益	二及四.14	2,051	0.04	-	-
7480	什項收入		19,326	0.37	5,180	0.09
	合 計		268,424	5.08	535,328	9.69
	營業外費用及損失					
7510	利息費用		(2,486)	(0.05)	(1)	-
7521	權益法認列之投資損失	二及四.7	(424)	(0.01)	(4,845)	(0.09)
7522	其他投資損失	二及四.7	(36,973)	(0.70)	(13,242)	(0.24)
7530	處分固定資產損失	二	(322)	(0.01)	(30)	-
7560	兌換損失	二及四.14	-	-	(5,690)	(0.10)
7570	存貨跌價及呆滯損失	二及四.5	-	-	(13,690)	(0.25)
7579	存貨報廢損失	二	(64,121)	(1.21)	(10,086)	(0.18)
7650	金融負債評價損失	二及四.14	-	-	(969)	(0.02)
7880	什項支出		(15,855)	(0.30)	(21,906)	(0.40)
	合 計		(120,181)	(2.28)	(70,459)	(1.28)
7900	本期稅前淨利		710,919	13.44	1,751,225	31.72
8110	所得稅費用	二及四.23	(30,515)	(0.57)	(53,821)	(0.98)
9600	合併總淨利		\$ 680,404	12.87	\$ 1,697,404	30.74
	歸屬於：					
9601	母公司股東		\$ 707,886		\$ 1,697,404	
9602	少數股權		(27,482)		-	
9600	合併總淨利		\$ 680,404		\$ 1,697,404	
	每股盈餘	二及四.24	稅前	稅後	稅前	稅後
9750	基本每股盈餘(元)					
	母公司股東之淨利		\$ 2.09	\$ 2.00	\$ 5.01	\$ 4.86
	少數股權之淨損		(0.08)	(0.08)	-	-
	合併總淨利		\$ 2.01	\$ 1.92	\$ 5.01	\$ 4.86
9850	稀釋每股盈餘(元)					
	母公司股東之淨利		\$ 2.02	\$ 1.94	\$ 4.84	\$ 4.69
	少數股權之淨損		(0.07)	(0.07)	-	-
	合併總淨利		\$ 1.95	\$ 1.87	\$ 4.84	\$ 4.69

(請參閱合併財務報表附註)

董事長：



經理人：



會計主管：



智原科技股份有限公司及子公司
合併股東權益變動表
民國九十七年一月一日至十二月三十一日
及民國九十六年一月一日至十二月三十一日
(金額均以新台幣千元為單位)

項 目	股 本		資本公積	法定盈餘公積	保留盈餘		金融資產未實現利益	庫藏股票	母公司股東權益		合計
	普通股	待登記股本			特別盈餘公積	未分配盈餘			少數股權	合計	
民國九十六年一月一日餘額	\$ 3,179,414	\$ 40,570	\$ 201,030	\$ 635,823	\$ 24,871	\$ 1,713,645	\$ 1,303,231	\$ (344,253)	\$ 6,744,551	\$ -	\$ 6,744,551
民國九十五年盈餘分配：	-	-	-	147,541	-	(147,541)	-	-	-	-	-
提列法定盈餘公積	-	-	-	-	-	(6,639)	-	-	(6,639)	-	(6,639)
發放董監酬勞	-	-	-	-	-	(1,148,543)	-	-	(1,148,543)	-	(1,148,543)
發放員工現金紅利及股東紅利	-	-	-	-	-	(86,312)	-	-	-	-	-
員工紅利轉增資	86,312	-	-	-	-	(64,378)	-	-	-	-	-
股東紅利轉增資	64,378	-	-	-	-	1,697,404	-	-	1,697,404	-	1,697,404
民國九十六年度總淨利歸屬于母公司股東	-	-	-	-	-	-	(894,968)	-	(894,968)	-	(894,968)
備供出售金融資產未實現利益調整數	-	-	-	-	-	-	-	-	-	-	-
累積換算調整變動數	-	-	-	-	-	-	-	-	1,593	-	1,593
轉讓庫藏股票	-	-	-	-	-	(82,100)	-	333,940	251,840	-	251,840
購買庫藏股票	-	-	-	-	-	-	-	(501,000)	(501,000)	-	(501,000)
採權益法認列之資本公積調整數	-	-	(2,136)	-	-	-	-	-	(2,136)	-	(2,136)
員工認股權轉換	105,692	(29,512)	252,444	-	-	-	-	-	328,624	-	328,624
民國九十六年十二月三十一日餘額	3,435,796	11,058	451,338	783,364	24,871	1,875,536	408,263	(511,313)	6,470,726	-	6,470,726
民國九十六年度盈餘分配：	-	-	-	169,741	-	(169,741)	-	-	-	-	-
提列法定盈餘公積	-	-	-	-	-	(7,639)	-	-	(7,639)	-	(7,639)
發放董監酬勞	-	-	-	-	-	(1,301,393)	-	-	(1,301,393)	-	(1,301,393)
發放員工現金紅利及股東紅利	-	-	-	-	-	(89,368)	-	-	-	-	-
員工紅利轉增資	89,368	-	-	-	-	(34,062)	-	-	-	-	-
股東紅利轉增資	34,062	-	-	-	-	707,886	-	-	707,886	-	707,886
民國九十七年度總淨利歸屬于母公司股東	-	-	-	-	-	-	(328,940)	-	(328,940)	-	(328,940)
備供出售金融資產未實現利益調整數	-	-	-	-	-	-	-	-	-	-	-
累積換算調整變動數	-	-	-	-	-	-	-	-	17,522	-	17,522
轉讓庫藏股票	-	-	-	-	-	(2,439)	-	10,313	7,874	-	7,874
採權益法認列之資本公積調整數	-	-	(4,668)	-	-	-	-	-	(4,668)	-	(4,668)
員工認股權轉換	33,803	(10,978)	71,495	-	-	-	-	-	94,320	-	94,320
少數股權淨變動	-	-	-	-	-	-	-	-	-	8,394	8,394
民國九十七年十二月三十一日餘額	\$ 3,593,029	\$ 80	\$ 518,165	\$ 953,105	\$ 24,871	\$ 978,780	\$ 79,323	\$ (501,000)	\$ 5,655,688	\$ 8,394	\$ 5,664,082



董事長：



經理人：

(請參閱合併財務報表附註)

會計主管：



智原科技股份有限公司及子公司
合併現金流量表
民國九十七年一月一日至十二月三十一日
及民國九十六年一月一日至十二月三十一日
(金額均以新台幣千元為單位)

項 目	九十七年一月一日至十二月三十一日	九十六年一月一日至十二月三十一日
營業活動之現金流量：		
合併總淨利	\$ 680,404	\$ 1,697,404
調整項目：		
金融資產評價利益	(3,888)	-
金融負債評價(利益)損失	(2,051)	969
備抵呆帳(轉回利益)損失提列	(29,949)	12,696
折舊費用	111,749	97,910
各項攤提	233,585	194,034
採權益法認列之投資淨損失	424	4,845
其他投資損失	36,973	13,242
處分投資利益	(148,380)	(467,205)
備抵存貨跌價及呆滯損失提列	-	13,690
存貨跌價回升利益	(4,005)	-
存貨報廢損失	64,121	10,086
處分固定資產損失	322	30
遞延所得稅淨變動數	(33,988)	(29,706)
應收票據及帳款減少	370,361	55,756
其他金融資產-流動(增加)減少	58,082	(52,994)
存貨增加	(15,617)	(218,060)
其他流動資產增加	(34,356)	(23,688)
應付票據及帳款(減少)增加	(490,850)	156,101
應付關係人款項減少	-	(475)
應付費用增加	100,455	73,065
應付所得稅(減少)增加	(73,416)	10,520
其他流動負債增加(減少)	16,479	(80,603)
應計退休金負債減少	(3,064)	(4,276)
營業活動之淨現金流入	833,391	1,463,341
投資活動之現金流量：		
受限制之銀行存款增加	(237)	(208)
備供出售之金融資產-流動增加	(150,000)	-
備供出售之金融資產-流動減少	183,249	20,864
備供出售之金融資產-非流動減少	177,203	534,839
以成本衡量之金融資產-非流動增加	(78,600)	(158,388)
以成本衡量之金融資產-非流動減少	35,442	25,572
處分採權益法之長期股權投資價款	-	10,500
未按持股比例認列資本公積淨變動數	(4,668)	-
採權益法之長期股權增加	-	(39,155)
購置固定資產	(92,265)	(118,676)
出售固定資產價款	151	19
無形資產增加	(170,941)	(277,730)
存出保證金增加	(3,666)	(8,030)
投資活動之淨現金流出	(104,332)	(10,393)
融資活動之現金流量：		
短期借款增加	20,000	-
存入保證金減少	-	(98)
發放董監事酬勞、員工現金紅利及股東現金股利	(1,309,032)	(1,155,182)
員工認股權執行認購	94,320	328,624
少數股權淨增加數	35,876	-
購入庫藏股	-	(501,000)
轉讓庫藏股價款	7,874	251,840
融資活動之淨現金流出	(1,150,962)	(1,075,816)
匯率影響數	15,265	1,177
本期現金及約當現金(減少)增加數	(406,638)	378,309
子公司首次併入影響數	37,107	-
期初現金及約當現金餘額	2,412,629	2,034,320
期末現金及約當現金餘額	\$ 2,043,098	\$ 2,412,629
現金流量資訊之補充揭露：		
本期支付所得稅	\$ 97,495	\$ 80,382
本期支付利息	\$ 527	\$ 1
部分影響現金流量之投資及融資活動：		
購置固定資產	\$ 87,810	\$ 122,452
加：期初應付設備款	4,571	795
減：期末應付設備款	(116)	(4,571)
支付現金數	\$ 92,265	\$ 118,676
購置無形資產	\$ 359,284	\$ 240,289
加：期初應付數(列於應付費用項下)	151,156	188,597
減：期末應付數(列於應付費用項下)	(339,499)	(151,156)
支付現金數	\$ 170,941	\$ 277,730
不影響現金流量之投資及融資活動：		
員工紅利及股東紅利轉增資	\$ 123,430	\$ 150,690
累積換算調整變動數	\$ 17,522	\$ 1,593
備供出售金融資產未實現利益	\$ 328,940	\$ (894,968)

(請參閱合併財務報表附註)

董事長：



經理人：



會計主管：



智原科技股份有限公司及子公司

合併財務報表附註

民國九十七年十二月三十一日

及民國九十六年十二月三十一日

(金額除另予註明外，均以新台幣仟元為單位)

一、公司沿革

智原科技股份有限公司(以下簡稱本公司)成立於民國八十二年六月十日，主要營業項目為研究、開發、設計服務、生產、製造、銷售：特殊應用積體電路設計(ASIC)、特殊應用積體電路設計用矽智財及系統平臺(IP & System Platform)、特殊應用積體電路電子設計、自動化軟體工具(ASIC EDA Tools)。

本公司股票自民國八十八年十月二十七日起在「財團法人中華民國證券櫃檯買賣中心」掛牌交易，於民國九十一年八月二十六日起在「台灣證券交易所股份有限公司」掛牌交易。

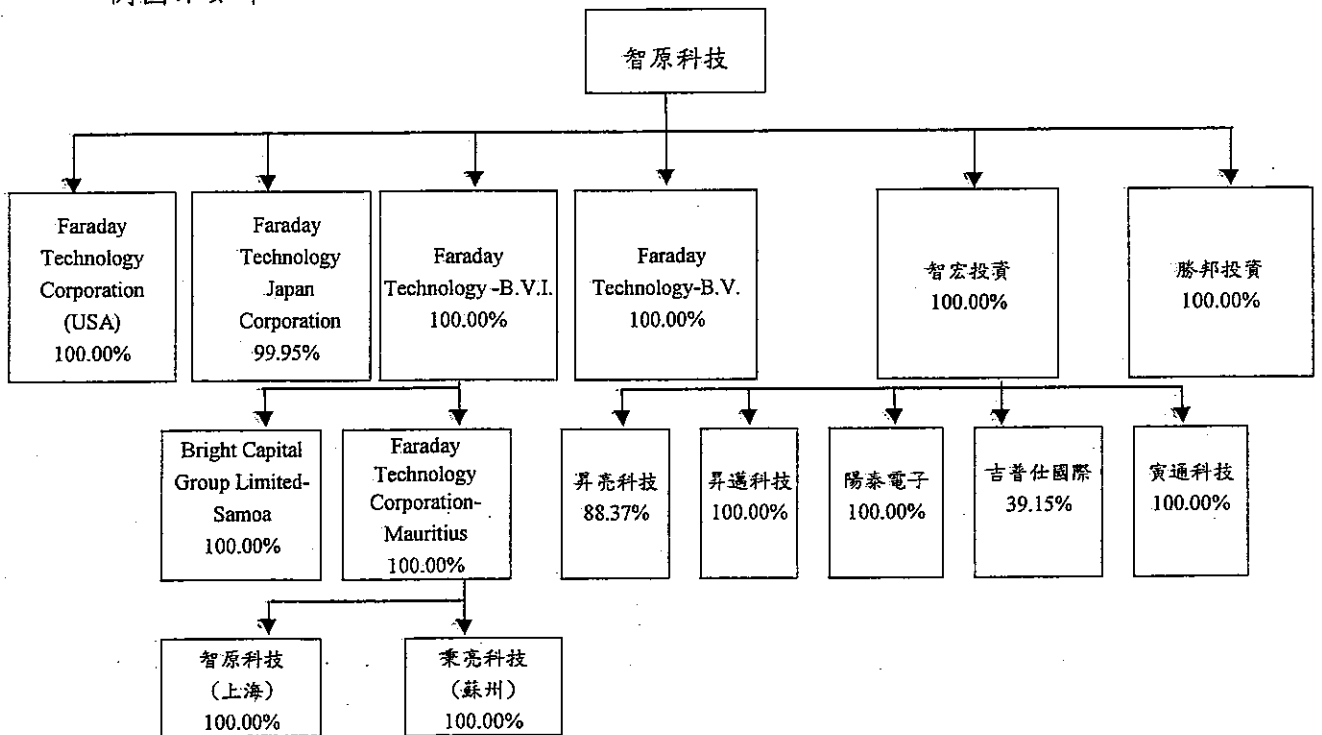
本公司及合併子公司(聯屬公司)於民國九十七年及九十六年十二月三十一日之員工人數分別為 856 人及 887 人。

二、重要會計政策之彙總說明

本合併財務報表係依照證券發行人財務報告編製準則暨一般公認會計原則編製，重要會計政策彙總說明如下：

1. 合併概況

(1)截至民國九十七年十二月三十一日止，本公司與子公司之投資關係及持股比例圖示如下：



- (2) 本公司直接或間接持有被投資公司有表決權之股份超過百分之五十者，或持有表決權之股份未超過百分之五十，但具有實質控制能力者，為本公司之子公司，除依權益法評價外，於編製年度合併財務報表時，並將所有子公司納入合併個體。列入合併財務報表編製個體內之子公司如下：

公司名稱	業務性質	本公司 持股百分比
Faraday Technology Corporation (USA)	本公司產品在美洲之銷售據點	100.00%
Faraday Technology Japan Corporation	本公司產品在日本之銷售據點	99.95%
Faraday Technology-B.V.	本公司產品在歐洲之銷售據點	100.00%
Faraday Technology-B.V.I.	買賣兼投資業	100.00%
Faraday Technology Corporation-Mauritius	一般投資業	100.00%
Bright Capital Group Limited-Samoa	一般投資業	100.00%
智原科技(上海)有限公司	IC 設計產品之銷售及售後服務	100.00%
秉亮科技(蘇州)有限公司	IC 設計產品之銷售及售後服務	100.00%
智宏投資(股)公司	一般投資業	100.00%
昇亮科技(股)公司	IC 設計業	88.37%
昇邁科技(股)公司	IC 設計產品之銷售及售後服務	100.00%
陽泰電子(股)公司	IC 設計產品之銷售及售後服務	100.00%
吉普仕國際(股)公司(註)	一般製造業	39.15%
寅通科技(股)公司	矽智財設計服務	100.00%
勝邦投資(股)公司	一般投資業	100.00%

註：智宏投資(股)公司於民國九十六年十一月投資吉普仕國際(股)公司，截至民國九十七年十二月三十一日止，未直接或間接持有吉普仕國際(股)公司超過半數之有表決權股份，然於民國九十七年一月已取得其超過半數之董事席次，故將其視為子公司，並納入合併財務報表之編製個體。

- (3) 經其他會計師查核合併子公司之總資產及總營收彙總如下：

	97年(底)度		96年(底)度	
	總資產	總營收	總資產	總營收
Faraday Technology Corporation (USA)	\$438,282	\$1,018,035	\$418,004	\$1,043,781
Faraday Technology Japan Corporation	67,066	261,731	65,338	309,734
Faraday Technology-B.V.	60,814	17,918	284,896	667,861
合 計	<u>\$566,162</u>	<u>\$1,297,684</u>	<u>\$768,238</u>	<u>\$2,021,376</u>

2. 合併財務報表編製原則

- (1) 合併財務報表係依財務會計準則公報第七號之規定編製，合併財務報表編製個體間之往來交易於編製合併財務報表時予以沖銷。
- (2) 凡持有被投資公司有表決權之股份(包括本公司及子公司所持有目前已可執行或轉換之潛在表決權)超過百分之五十，或有下列情況之一者，視為對被投資

公司具有控制能力，構成母子公司關係，除依權益法評價外，並編製合併財務報表。

- A. 與其他投資人約定下，具超過半數之有表決權股份之能力。
- B. 依法令或契約約定，可操控公司之財務、營運及人事方針。
- C. 有權任免董事會(或約當組織)超過半數之主要成員，且公司之控制操控於該董事會(或約當組織)。
- D. 有權主導董事會(或約當組織)超過半數之投票權，且公司之控制操控於該董事會(或約當組織)。
- E. 其他具有控制能力者。

3. 外幣交易及外幣財務報表換算

- (1) 本公司之交易事項係以新台幣為記帳單位，子公司之交易事項係以當地流通之貨幣為記帳單位。以外幣為計價基準之非衍生性商品交易事項，係按交易發生時之匯率折算新台幣金額入帳。外幣貨幣性資產或負債於資產負債表日按該日之即期匯率予以調整，因調整而產生之兌換差額列為當期損益。外幣非貨幣性資產或負債於資產負債表日依公平價值衡量者，按該日即期匯率調整而產生之兌換差額，其屬公平價值變動認列為股東權益調整項目者，兌換差額列為股東權益調整項目；其屬公平價值變動認列為當期損益者，兌換差額列為當期損益；非依公平價值衡量者，按交易日之歷史匯率衡量。至於結清外幣債權或債務所產生之兌換差額，則均列為當期損益。
- (2) 編製合併報表時，子公司記帳貨幣即為其功能性貨幣，外幣財務報表換算為本國貨幣財務報表時，資產、負債科目均按資產負債表日之匯率換算；股東權益中除期初保留盈餘以上期期末換算後之餘額結轉外，其餘均按歷史匯率換算；股利按宣告日之匯率換算；損益科目按加權平均匯率換算。依前段換算所產生之換算差額，列入「累積換算調整數」科目，作為股東權益之調整項目。

4. 約當現金

約當現金係指隨時可轉換成定額現金且即將到期，而其利率變動對其價值影響甚少之短期且具高度流動性之投資，通常包括自投資日起三個月內到期或清償之國庫券、商業本票及銀行承兌匯票等。

5. 金融資產及金融負債

- (1) 聯屬公司於成為金融商品合約之一方時，於資產負債表上認列為金融資產或金融負債，且於依交易慣例購買或出售金融資產時，若屬權益商品者，採用交易日會計；若屬債務商品、受益憑證及衍生性商品者，則採用交割日會計。對於金融資產或金融負債之除列，則依財務會計準則公報第三十三號「金融資產之移轉及負債消滅之會計處理準則」之規定處理。
- (2) 聯屬公司於原始認列金融資產或金融負債時，係以公平價值衡量。但非以公平價值衡量且公平價值變動認列為損益之金融資產或金融負債，尚應加計取得或發行之交易成本。

(3) 聯屬公司之金融資產及金融負債分為下列各類：

A. 公平價值變動列入損益之金融資產

其係包括交易目的金融資產或負債，及原始認列時被指定以公平價值衡量且公平價值變動認列為損益之金融資產或金融負債。其續後評價概以公平價值衡量且公平價值變動認列於損益表。

B. 備供出售之金融資產

係聯屬公司指定為備供出售，或非屬其他各類別之非衍生性金融資產，並以公平價值評價，且其價值變動於除列前列為股東權益調整項目；除列時則將累積之利益或損失列入當期損益。若有減損之客觀證據，則認列減損損失，若後續期間減損金額減少，備供出售權益商品作為股東權益調整項目；而備供出售債務商品若減損金額減少明顯與認列減損後發生之事件有關，則予以迴轉並認列當期利益。

C. 以成本衡量之金融資產

係指無法可靠衡量公平價值之權益商品投資，包括未上市(櫃)股票及興櫃股票等，且未具重大影響力或與該等權益商品連動且以該等權益商品交割之衍生性商品，其係以原始成本衡量。若有減損之客觀證據，則認列減損損失，且此減損金額不得迴轉。

上述所稱公平價值，上市(櫃)公司股票係指資產負債表日之收盤價；開放型基金係指資產負債表日該基金淨資產價值，若金融商品無活絡市場之公開報價，但有該金融商品組成部分之活絡市場公開報價時，則以組成部分之攸關市場價格為基礎決定該金融商品之公平價值。

6. 備抵呆帳

係依據過去實際發生呆帳之經驗，衡量資產負債表日應收票據及應收帳款等各項債權之帳齡情形及其收回可能性，予以評估提列。

7. 存貨

係以取得成本為入帳基礎，期末並按成本與市價孰低法評價，成本之計算採用加權平均法，至於市價之取決，在製品及製成品係按淨變現價值。比較成本與市價孰低時，係採總額比較法；對於呆滯及過時存貨則另行提列備抵存貨呆滯損失。

8. 採權益法之長期股權投資

(1) 持有被投資公司有表決權股份百分之二十以上，或持有表決權股份雖未達百分之二十，但對被投資公司具有重大影響力者，採用權益法評價，原投資成本與取得可辨認淨資產公平價值間之差額，按五年平均攤銷，惟自民國九十六年一月一日起該差額若屬商譽部分不再攤銷，並於每年定期進行減損測試。增發新股時，若未按持股比例認購，致使投資比例發生變動，並因而使投資之股權淨值發生增減者，其增減數調整「長期股權投資」及「資本公積」，若此項調整係沖減資本公積，但由長期股權投資所產生之資本公積餘額不足時，其差額則沖減「保留盈餘」。如因持有股份比例降低或其他原因喪失其對被投資公司之影響力時，即停止採用權益法，改依財務會計準則公報第三十四號「金融商品之會計處理準則」之規定處理，

投資帳戶即以改變時之帳面價值作為成本。

- (2)與採權益法評價之被投資公司間交易及各採權益法評價之被投資公司間交易所產生之損益屬尚未實現者，予以遞延，於實現年度再行認列。
- (3)對具有重大影響力但未達控制能力之被投資公司，因認列被投資公司之虧損，而致對該被投資公司之長期股權投資帳面餘額為負數時，其投資損失之認列，以使對該被投資公司投資之帳面餘額降至零為限；惟若意圖繼續支持該被投資公司，或該被投資公司之虧損係屬短期性質者，則按持股比例繼續認列投資損失，因此而致對該被投資公司投資之帳面價值發生貸方餘額時，即沖轉對該被投資公司之墊款，若有不足沖轉時，則列為負債。對具有控制能力之被投資公司，除被投資公司之其他股東有義務並能夠提出額外資金承擔其損失者外，合併公司全額吸收超過被投資公司股東原有權益之損失金額；惟若該被投資公司日後獲利，則該利益應先歸屬至合併公司，直至合併公司原多承擔之損失完全回復為止。
- (4)凡直接或間接持有被投資公司有表決權之股份超過百分之五十者，或持有表決權之股份未超過百分之五十，但具有控制能力者，為本公司之子公司。本公司除依權益法評價外，並將其納入合併財務報表之編製個體。

9. 固定資產

- (1)係以取得成本為入帳基礎，重大更新或改良作為資本支出，列入固定資產；經常性之修理及維護支出，則列為當期費用。固定資產報廢及出售時，其成本及累計折舊均自帳上予以減除，至於處分固定資產損益則列為當期之營業外收支。
- (2)固定資產之折舊係採平均法，依下列耐用年數計提，若耐用年限屆滿仍繼續使用者，並就殘值估計耐用年限續提折舊：

房屋及建築	5-50	年(含建築物 50 年，廠房設備 5-15 年)
機器設備	3-5	年
電腦設備	3-5	年
辦公設備	3-5	年
其他設備	3-5	年

10. 無形資產

- (1)聯屬公司自民國九十六年一月一日起適用財務會計準則公報第三十七號「無形資產之會計處理準則」，原始認列無形資產時，係以成本衡量。無形資產於原始認列後，以其成本減除累計攤銷及累計減損損失後之金額作為帳面價值。本公司評估無形資產耐用年限屬有限耐用年限。
- (2)有限耐用年限之無形資產之可攤銷金額於耐用年限期間，按合理而有系統之方法攤銷，並於無形資產有跡象顯示減損時，進行減損測試。
- (3)研究發展支出

本公司研究發展專案區分為研究階段及發展階段，如無法區分者，皆視為研究階段，研究階段發生之支出皆認列為當期費用，發展階段之支出如同時符合下列條件則予以資本化，否則，亦於發生時認列為當期費用。資本化條件包括：

 - a. 完成該無形資產已達技術可行性，使該無形資產將可供使用或出售。

- b. 意圖完成該無形資產，並加以使用或出售。
- c. 有能力使用或出售該無形資產。
- d. 無形資產很有可能產生未來經濟效益。
- e. 具充足之技術、財務及其他資源，以完成此項發展專案計畫。
- f. 發展階段歸屬於無形資產之支出能可靠衡量。

發展階段中之無形資產每年定期進行減損測試。

聯屬公司依無形資產之類別彙總相關政策如下表：

類 別	授權費	自動化軟體工具
有限耐用年限	2~10 年	2 年
攤銷方法	直線法	直線法

11. 收入認列方法

聯屬公司收入認列之會計處理，係於貨物交付且所有權、顯著風險及報酬轉移時認列銷貨收入，因其獲利過程大部分已完成，且已實現或可實現時認列。

12. 資本支出與收益支出之劃分

凡支出之效益及於以後各期，且每筆購進之總金額達一定金額以上者列為資產，其餘列為當期費用或損失。

13. 退休金

- (1) 本公司訂有員工退休辦法，依「勞動基準法」之規定，按每年已付薪資總額百分之二提撥退休準備金，撥交由勞工退休準備金監督委員會專戶儲存及支用。由於此項退休準備金與本公司完全分離，故未包含於財務報表中。
- (2) 嗣後勞工退休金條例自民國九十四年七月一日起施行，並採確定提撥制。實施後員工得選擇適用「勞動基準法」有關之退休金規定，或適用該條例之退休金制度並保留適用該條例前之工作年資。對適用該條例之員工，本公司每月負擔之員工退休金提撥率，不得低於員工每月薪資百分之六。
- (3) 本公司自民國八十五年底起，採用財務會計準則公報第十八號「退休金會計處理準則」規定辦理。其累積給付義務超過退休基金資產公平價值部分，為最低退休金負債。有關未認列過渡性淨給付義務，係按預期員工平均剩餘服務年限十九年，採直線法攤銷。屬確定提撥退休金辦法者，依權責發生基礎，將每期應提繳之退休基金數額認列為當期費用。
- (4) 部分國外合併子公司實施確定提撥之退休辦法者，依當地法令規定提撥退休金，並將每期應提撥之退休金數額認列為當期費用。

14. 所得稅

- (1) 聯屬公司所得稅之會計處理係採跨期間與同期間之所得稅分攤。將應課稅暫時性差異所產生之所得稅影響數認列為遞延所得稅負債，與將可減除暫時性差異、虧損扣抵及所得稅抵減所產生之所得稅影響數認列為遞延所得稅資產，再評估遞延所得稅資產之可實現性，認列其備抵評價金額。遞延所得稅

資產或負債依其相關資產或負債之分類劃分為流動或非流動項目，無相關之資產或負債者，則依預期迴轉期間長短劃分為流動或非流動項目。

- (2)配合民國九十五年一月一日開始實施之「所得基本稅額條例」，國內公司依其規定計算基本稅額，並與按所得稅法規定計算之應納稅額兩者相較擇其高者估列為當期所得稅。另於評估遞延所得稅資產可實現性時，亦將未來年度應納之最低所得稅稅額納入考量。
- (3)聯屬公司屬國內者，未分配盈餘加徵百分之十營利事業所得稅部份，於股東會決議之日列為當期所得稅費用。
- (4)所得稅抵減之會計處理係依財務會計準則公報第十二號「所得稅抵減之會計處理準則」之規定，因購置設備或技術、研究發展、人才培訓及股權投資等所產生之所得稅抵減採當期認列法處理。

15. 每股盈餘

聯屬公司係依財務會計準則公報第二十四號「每股盈餘」之規定計算，簡單資本結構表達基本每股盈餘；複雜資本結構表達基本每股盈餘及稀釋每股盈餘。基本每股盈餘係以普通股股東之本期合併淨利除以普通股加權平均流通在外股數計算之；稀釋每股盈餘則係以普通股股東之本期合併淨利調整加回具稀釋作用之潛在普通股之股利、於本期已認列之利息費用及因轉換而產生之任何其他收入與費用之變動，除以普通股加權平均流通在外股數及所有具稀釋作用之潛在普通股轉換後之加權平均流通在外股數計算之。

16. 庫藏股票

- (1)取得庫藏股票時以取得成本為入帳基礎。
- (2)處分庫藏股票時，若處分價格高於帳面價值，其差額應貸記「資本公積-庫藏股票交易」科目；若處分價格低於帳面價值，其差額應沖抵同種類庫藏股票之交易所產生之資本公積；如有不足，則借記保留盈餘。
- (3)註銷庫藏股票時，應貸記「庫藏股票」科目，並按股權比例借記「資本公積-股票發行溢價」與「股本」。庫藏股票之帳面價值如高於面值與股票發行溢價之合計數時，其差額應沖銷同種類庫藏股票所產生之資本公積，如有不足再借記保留盈餘；庫藏股票之帳面價值如低於面值與股票發行溢價之合計數，其差額應貸記同種類庫藏股票交易所產生之資本公積。

17. 資產減損

聯屬公司自民國九十四年一月一日起依財務會計準則公報第三十五號「資產減損之會計處理準則」規定，除商譽每年定期進行減損測試外，餘就其所規範之資產於資產負債表日評估是否產生減損跡象。若具有減損跡象，則就該資產之估計可回收金額低於其帳面價值部份，認列減損損失；惟若有證據顯示該資產於以前年度所認列之減損損失，可能已不存在或減少，則應即估計該資產之可回收金額，並以該資產在未認列減損損失之帳面價值減除應提列折舊或攤銷後之餘額為限，將減損損失予以迴轉；然已認列之商譽減損損失，則不得迴轉。

18. 員工認股權計劃

聯屬公司提供予員工之認股權計畫，係權益交割之股份基礎給付交易，給與日於

民國九十六年十二月三十一日(含)以前者，依基金會發布之(92)基秘字第 070、071、072 號函及與該號函相關函釋之規定採用內含價值法處理；給與日於民國九十七年一月一日(含)以後者，則依財務會計準則公報第三十九號「股份基礎給付之會計處理準則」(以下簡稱 39 號公報)之規定處理。

依 39 號公報規定，股份基礎給付協議依給與日所給與權益商品公平價值衡量，而公平價值係採用合適之評價模型計算給與日所給與權益商品之公平價值。聯屬公司權益交割之股份基礎給付交易之對象僅有聯屬公司員工，該等交易所取得之商品或勞務依照 39 號公報之規定，以所給與認股權公平價值衡量其公平價值，並據以認列相對之權益增加。當所給與之權益商品無既得條件之限制時，屬立即既得，於給與日認列所取得之勞務，並認列相對之權益增加；若係在特定期間內完成服務後方屬既得，則於既得期間認列所取得之勞務，並認列相對權益之增加。

聯屬公司評估認股權公平價值時，不考慮市價條件以外之既得條件；但於調整用以衡量交易金額之認股權數量時，則考量市價條件以外之既得條件，在既得期間，以對預期給與認股權之最佳估計數量為基準，認列所取得商品或勞務之金額，後續資訊顯示預期既得之認股權數量與原估計不同時，則修正原估計數量，最後認列所取得商品或勞務之金額，以實際給與之認股權數量為準，但如附有市價條件者，無論市價條件是否達成，在已符合所有其他既得條件之情況下，應予認列。

19. 員工分紅及董監酬勞費用化

聯屬公司自民國九十七年一月一日起，依財團法人中華民國會計研究發展基金會於民國九十六年三月發布(96)基秘字第 052 號函之規定，員工分紅及董監酬勞應視為費用，而非盈餘之分配。聯屬公司對於員工分紅金額之估列，係於員工提供勞務之期間依聯屬公司章程規定應分配予員工紅利之成數認列薪資費用及未支付該薪資所產生之負債。於期後期間董事會決議之發放金額有重大變動時，則該變動應調整當年度(原認列員工分紅費用之年度)之費用。至次年度股東會決議日若仍有變動則依會計估計變動處理，列為次年度損益。另董監酬勞之會計處理亦比照員工分紅辦理。

20. 衍生性金融商品

本公司從事遠期外匯合約之衍生性商品交易，以規避匯率變動風險。其原始認列與續後評價均以公平價值衡量，當公平價值為正值時，列為金融資產；為負時，則列為金融負債。當不符合避險會計之條件時，衍生性商品公平價值變動部分係認列為當期損益。

三、會計變動之理由及其影響

1. 無形資產

聯屬公司自九十六年一月一日起，採用新發布之財務會計準則公報第三十七號「無形資產之會計處理準則」，以及各號公報配合新修訂之條文。於公報開始適用日重新評估已認列無形資產之耐用年限或攤銷方法。此項改變，對聯屬公司民國九十七年一月一日至十二月三十一日之合併總淨利、稅後基本每股盈餘及民國

九十七年十二月三十一日之合併總資產並未有影響。

2. 員工認股權計劃

聯屬公司自民國九十七年一月一日開始採用新發布之財務會計準則公報第三十九號「股份基礎給付之會計處理準則」之規定處理股份基礎給付協議，此項會計原則變動對聯屬公司民國九十七年一月一日至十二月三十一日之合併總淨利減少 6,154 仟元(含所得稅影響數 780 仟元)及稅後基本每股盈餘減少 0.02 元。

3. 員工分紅及董監酬勞費用化

聯屬公司自民國九十七年一月一日起採用財團法人中華民國會計研究發展基金會新發布之(96)基祕字第 052 號函「員工分紅及董監酬勞會計處理」之規定，此項會計原則變動對聯屬公司民國九十七年一月一日至十二月三十一日之合併總淨利減少 144,181 仟元(含所得稅影響數 18,277 仟元)、稅後基本每股盈餘減少 0.41 元及民國九十七年十二月三十一日之合併總負債增加 144,181 仟元。

四、重要會計科目之說明

1. 現金及約當現金

	97.12.31	96.12.31
零用金	\$926	\$644
支票存款及活期存款	587,458	782,905
定期存款	873,545	1,051,961
約當現金-附賣回商業本票	581,169	577,119
合 計	<u>\$2,043,098</u>	<u>\$2,412,629</u>

(1)本公司截至民國九十七年及九十六年十二月三十一日止，所買入之附賣回商業本票業已與金融機構約定，於民國九十八年及九十七年一月分別以 581,471 仟元及 577,777 仟元賣回。

(2)上述現金及約當現金未有提供擔保或質押之情事。

2. 應收票據淨額

	97.12.31	96.12.31
應收票據	\$5,049	\$47,117
減：備抵呆帳	-	-
淨 額	<u>\$5,049</u>	<u>\$47,117</u>

3. 應收帳款淨額

	97.12.31	96.12.31
應收帳款	\$823,624	\$1,153,571
減：備抵呆帳	(68,729)	(100,332)
淨 額	<u>\$754,895</u>	<u>\$1,053,239</u>

4. 其他金融資產-流動

	97.12.31	96.12.31
應收利息	\$2,528	\$2,107
應收退稅款	2,474	603
其他應收款	16,281	76,739
應收收益	84	-
合 計	<u>\$21,367</u>	<u>\$79,449</u>

5. 存貨淨額

	97.12.31	96.12.31
原 料	\$6,247	\$-
在 製 品	193,294	269,368
製 成 品	214,870	193,547
合 計	414,411	462,915
減：備抵存貨跌價及呆滯損失	(54,337)	(58,342)
淨 額	<u>\$360,074</u>	<u>\$404,573</u>

6. 備供出售之金融資產-流動

	97.12.31	96.12.31
備供出售金融資產-流動	\$150,000	\$180,000
加：備供出售金融資產評價調整-流動	8,738	7,487
淨 額	<u>\$158,738</u>	<u>\$187,487</u>

7. 以成本衡量之金融資產-非流動

被投資公司	股票 種類	股數	金額	持股 比例
<u>97.12.31</u>				
信鑫創業投資(股)公司	普通股	4,050 仟股	\$40,500	8.11%
太和科技(股)公司	普通股	29 仟股	-	0.20%
聯笙電子(股)公司(興櫃股票)	普通股	244 仟股	3,615	0.48%
諧永投資(股)公司	普通股	92,496 仟股	800,000	12.12%
3CX Inc.	特別股	100 仟股	-	-
Anasift Technology Inc.	特別股	900 仟股	-	-
Integrated Circuit Technology Corp.	特別股	154 仟股	-	-
Unitech Capital Inc.	普通股	2,500 仟股	87,000	5.00%
銀燦科技(股)公司	普通股	1,800 仟股	17,576	19.87%
晶心科技(股)公司	普通股	9,316 仟股	89,332	14.79%
晶慧資訊(股)公司	普通股	6 仟股	-	12.71%

(續下頁)

(承上頁)

被投資公司	股票 種類	股數	金額	持股 比例
卓群科技(股)公司	普通股	2,971 仟股	\$36,568	15.93%
Pacific United Technology, L.P.	-	-	7,344	2.50%
Convergence Tech Venture II, Limited Partners	-	800 仟股	7,961	-
StorLink Semiconductors, Inc.	-	2,756 仟股	29,160	10.99%
Fortemedia, Inc.	特別股	198 仟股	-	-
大眾電信(股)公司(興櫃股票)	普通股	3,400 仟股	-	0.76%
興訊科技(股)公司	普通股	3,000 仟股	30,000	12.10%
陞達半導體(股)公司	普通股	3,000 仟股	30,000	13.00%
Ascent Venture Capital	普通股	3,000 仟股	99,228	19.67%
合 計			<u>\$1,278,284</u>	

96.12.31

信鑫創業投資(股)公司	普通股	4,500 仟股	\$45,000	8.11%
太和科技(股)公司	普通股	29 仟股	-	0.37%
聯笙電子(股)公司(興櫃股票)	普通股	675 仟股	9,988	0.48%
諧永投資(股)公司	普通股	80,000 仟股	800,000	12.12%
3CX Inc.	特別股	100 仟股	-	-
Anasift Technology Inc.	特別股	900 仟股	-	-
Integrated Circuit Technology Corp.	特別股	154 仟股	-	-
Unitech Capital Inc.	普通股	2,500 仟股	87,000	5.00%
晶慧資訊(股)公司	普通股	363 仟股	-	12.71%
Pacific United Technology, L.P.	-	-	9,072	2.50%
Convergence Tech Venture II, Limited Partners	-	800 仟股	7,960	-
意勝科技(股)公司	普通股	950 仟股	-	4.13%
卓群科技(股)公司	普通股	2,971 仟股	36,568	16.06%
Fortemedia, Inc.	特別股	198 仟股	-	-
StorLink Semiconductors, Inc.	-	2,756 仟股	29,160	10.99%
Ascent Venture Capital	普通股	3,000 仟股	99,228	19.67%
陞達半導體(股)公司	普通股	3,000 仟股	30,000	14.47%
晶心科技(股)公司	普通股	11,626 仟股	112,276	18.45%
合 計			<u>\$1,266,252</u>	

(1) 對信鑫創業投資(股)公司之投資，由於該被投資公司於民國九十七年五月二十九日經股東會決議減資，以現金退還股東股本，其減資基準日為民國九十七年六月十六日，減資比率 10%。截至民國九十七年十二月三十一日止，已取得該退還股款 4,500 仟元。

- (2) 對太和科技(股)公司之投資，由於該被投資公司於民國九十五年度進行減資彌補虧損，本公司已於民國九十五年度評估其部分投資之價值業已減損，回復之希望甚小，故認列 5,639 仟元永久性投資價值減損。嗣後於民國九十六年度減資彌補虧損，將剩餘帳面餘額 5,639 仟元全數轉銷。
- (3) 對聯笙電子(股)公司之投資，由於該被投資公司持續虧損，已於民國九十七年度評估其投資之價值業已減損，回復之希望甚小，故認列 6,372 仟元永久性投資價值減損。另該被投資公司於民國九十七年度已辦理減資彌補虧損，故持有股權減為 244 仟股。
- (4) 對 3CX Inc. 之投資，由於該被投資公司持續虧損，已於民國九十三年度經評估其投資之價值業已減損，回復之希望甚小，故將帳面餘額 14,822 仟元全數轉列損失。
- (5) 對 Anasift Technology Inc. 之投資，由於該被投資公司持續虧損，本公司於民國九十三年度評估其部分投資之價值業已減損，回復之希望甚小，故認列 7,500 仟元永久性投資價值減損。嗣後於民國九十四年度將剩餘帳面餘額 1,730 仟元全數轉銷。
- (6) 對 Integrated Circuit Technology Corp. 之投資，由於該被投資公司持續虧損，已於民國九十一年度經評估其投資之價值業已減損，回復之希望甚小，故將帳面餘額 9,711 仟元全數轉列損失。
- (7) 原採權益法評價之被投資公司銀燦科技(股)公司，因民國九十七年十一月未依持股例參與增資，持股比例降至 19.87%，故停止採用權益法評價，並自民國九十七年十一月一日起改採成本法評價。聯屬公司於民國九十七年九月一日至十月三十一日已依權益法認列停止採權益法評價前之投資損失 424 仟元。
- (8) 聯屬公司於民國九十六年一月一日至二月二十八日對長期股權投資晶心科技(股)公司出售部份持股後，致使至民國九十六年二月二十八日對其持股比例已降低至 20% 以下，且聯屬公司對該被投資公司之營運亦已無重大影響力，故對其之評價自民國九十六年三月一日起改採成本法評價。聯屬公司於民國九十六年一月一日至二月二十八日依權益法認列該被投資公司之投資損失 2,797 仟元。
- (9) 原採權益法評價之被投資公司晶慧資訊(股)公司，因評估投資已無價值，故於民國九十三年度認列投資損失至帳面價值為零，並停止採用權益法評價；另民國九十三年度持股已降至 12.71%，故改採成本法評價。由於該被投資公司於民國九十七年五月二十八日經股東會決議減資彌補虧損，其減資基準日為民國九十七年十一月十九日，減資比率 98%。
- (10) 對銳訊(股)公司之投資，由於該被投資公司持續虧損，於民國九十三年度經評估其投資之價值業已減損，回復之希望甚小，故將帳面餘額 13,200 仟元全數轉列損失。民國九十四年度，銳訊與 Fortemedia, Inc. 合併，原對銳訊之持股轉換成 Fortemedia, Inc. 特別股 198 仟股。

- (11) 合併子公司智宏投資(股)公司於民國九十七年三月投資大眾電信(股)公司普通股 3,400 仟股，取得 0.76% 股權。由於該被投資公司持續虧損，已於民國九十七年十二月經評估其投資之價值業已減損，回復之希望甚小，故將帳面餘額 30,601 仟元全數轉列損失。
- (12) 合併子公司智宏投資(股)公司於民國九十七年九月投資興訊科技(股)公司普通股 3,000 仟股，取得 12.10% 股權。
- (13) 因意勝科技(股)公司業已清算，聯屬公司於民國九十六年度評估投資之價值業已減損，回復之希望甚小，故就剩餘帳面餘額 7,603 仟元全數轉列損失。
- (14) 上述以成本衡量之金融資產-非流動未有提供擔保或質押之情事。

8. 備供出售金融資產-非流動

被投資公司	股票 種類	股數	金額	持股 比例
<u>97.12.31</u>				
上市櫃公司股票				
原相科技(股)公司	普通股	1,040 仟股	\$52,352	0.83%
晶睿通訊(股)公司	普通股	942 仟股	13,622	1.69%
小計			65,974	
備供出售金融資產評價調整			70,585	
合計			<u>\$136,559</u>	
<u>96.12.31</u>				
上市櫃公司股票				
原相科技(股)公司	普通股	1,770 仟股	\$92,661	1.51%
晶睿通訊(股)公司	普通股	1,002 仟股	15,000	1.90%
小計			107,661	
備供出售金融資產評價調整			400,776	
合計			<u>\$508,437</u>	

上述備供出售金融資產-非流動未有提供擔保或質押之情事。

9. 採權益法之長期股權投資

被投資公司	股票 種類	股數	金額	持股 比例
<u>97.12.31</u>				
晶鑫電子(股)公司(註)	普通股	560 仟股	\$315	40.00%
<u>96.12.31</u>				
晶鑫電子(股)公司(註)	普通股	560 仟股	\$315	40.00%
吉普仕國際(股)公司	普通股	3,915 仟股	37,107	39.15%
合計			<u>\$37,422</u>	

註：晶鑫電子(股)公司已於民國九十二年十月停業。

- (1) 聯屬公司於民國九十七年度及九十六年度對長期股權投資晶鑫電子(股)公司之評價，依規定得按該被投資公司自行編製之同期間財務報表，採權益法評價而得，聯屬公司於各該期認列之投資損失皆為 0 元。
- (2) 聯屬公司於民國九十六年十一月二十二日以 39,155 仟元投資吉普仕國際(股)公司，取得 39.15% 股權，對該長期股權投資之評價，係依該被投資公司同期間經其他會計師查核簽證之財務報表評價而得，聯屬公司於該期認列之投資損失為 2,048 仟元。
- (3) 上述採權益法之長期股權投資皆未有提供擔保或質押之情事。

10. 固定資產

- (1) 聯屬公司於民國九十七年度及九十六年度均無因購置固定資產而利息資本化之情事。
- (2) 聯屬公司之固定資產皆無提供擔保或抵押之情事。

11. 無形資產

	<u>授權費</u>	<u>自動化軟體工具</u>	<u>合計</u>
<u>97.01.01~97.12.31</u>			
原始成本：			
期初餘額	\$776,858	\$196,871	\$973,729
本期增加-單獨取得	356,599	1,031	357,630
本期增加-固定資產及其他資產轉入	-	3,953	3,953
本期增加-子公司首次併入影響數	-	952	952
本期減少-到期除列	(249,308)	-	(249,308)
累積換算調整數	-	849	849
期末餘額	<u>884,149</u>	<u>203,656</u>	<u>1,087,805</u>
	<u>授權費</u>	<u>自動化軟體工具</u>	<u>合計</u>
<u>97.01.01~97.12.31</u>			
累計攤銷：			
期初餘額	\$366,473	\$188,605	\$555,078
本期攤銷(帳列製造及營業費用-各項攤提科目項下)	225,948	7,637	233,585
本期減少-到期除列	(249,308)	-	(249,308)
累積換算調整數	-	829	829
期末餘額	<u>343,113</u>	<u>197,071</u>	<u>540,184</u>
97.12.31 帳面餘額	<u>\$541,036</u>	<u>\$6,585</u>	<u>\$547,621</u>
<u>96.01.01~96.12.31</u>			
原始成本：			
期初餘額	\$578,122	\$194,011	\$772,133
本期增加-單獨取得	239,273	1,016	240,289
本期增加-由存貨轉入	-	1,944	1,944

本期減少-到期除列	(40,537)	-	(40,537)
累積換算調整數	-	(100)	(100)
期末餘額	776,858	196,871	973,729
累計攤銷：			
期初餘額	223,613	178,111	401,724
本期攤銷(帳列製造及營業費用-各項攤提科目項下)	183,397	10,637	194,034
本期減少-到期除列	(40,537)	-	(40,537)
累積換算調整數	-	(143)	(143)
期末餘額	366,473	188,605	555,078
96.12.31 帳面餘額	\$410,385	\$8,266	\$418,651

12. 長期應收款淨額

本公司之應收帳款-Web2U 共計 GBP244,533.08，因 Web2U 財務困難，故本公司與該公司之母公司 MSU Devices Inc. 達成協議，本公司已於民國九十年度將該項帳款餘額轉列其他資產-長期應收款科目項下，並提列 50% 之備抵呆帳。嗣後於民國九十三年度經評估上述款項收回可能性降低，再就剩餘之淨額全數提列呆帳損失。

13. 短期借款

	97.12.31	96.12.31
信用借款	\$20,000	\$-

截至民國九十七年及九十六年十二月三十一日止，聯屬公司尚未使用之短期借款額度分別為 911,250 仟元及 737,500 仟元。

14. 公平價值變動列入損益之金融資產(負債)-流動

項 目	97.12.31		96.12.31	
	帳面價值	名目本金	帳面價值	名目本金
<u>衍生性金融商品</u>				
預售遠期外匯合約	\$3,888	美金16,000仟元	\$(2,051)	美金13,000仟元

本公司於民國九十七年度及九十六年度與金融機構簽訂之預售遠期外匯合約，主要目的係為規避外幣債權債務匯率變動所為之財務避險操作。民國九十七年度及九十六年度因從事遠期外匯合約交割而分別產生兌換損失 10,435 仟元及兌換利益 2,102 仟元。另其相關財務風險資訊之揭露，請參閱財務報表附註十。

15. 退休金

(1) 聯屬公司中採確定給付退休離職辦法者，其相關資訊揭露如下：

截至民國九十七年及九十六年十二月三十一日止，本公司專戶儲存台灣銀行之退休準備金餘額分別為 60,008 仟元及 51,813 仟元。又民國九十七年度及九十六年度，認列之退休金費用分別為 2,630 仟元及 1,946 仟元。

A. 依勞動基準法提列之淨退休金成本組成項目如下：

	97 年度	96 年度
服務成本	\$1,054	\$1,070
利息成本	2,636	2,014
退休基金資產實際報酬	(1,554)	(1,225)
攤銷與遞延數	494	87
淨退休金成本	\$2,630	\$1,946

B. 基金提撥狀況與帳載應計退休金負債調節如下：

給付義務：	97.12.31	96.12.31
既得給付義務	\$-	\$-
非既得給付義務	(46,273)	(44,807)
累積給付義務	(46,273)	(44,807)
未來薪資增加之影響數	(58,505)	(43,043)
預計給付義務	(104,778)	(87,850)
退休基金資產公平價值	59,181	51,813
提撥狀況	(45,597)	(36,037)
未認列過渡性淨給付義務	606	692
未認列退休金損失	27,200	14,490
應計退休金負債	(17,791)	(20,855)
帳上多估數	(111)	(111)
應計退休金負債帳列數	\$(17,902)	\$(20,966)

截至民國九十七年及九十六年十二月三十一日止，本公司職工退休辦法之員工既得給付均為 0 元。

C. 主要精算假設如下：

	97.12.31	96.12.31
折現率	2.50%	3.00%
未來薪資水準增加率	3.50%	3.50%
退休基金資產預期長期投資報酬率	2.50%	3.00%

(2) 聯屬公司中採用確定提撥辦法者，民國九十七年度及九十六年度依當地法令提撥認列之退休金費用分別為 36,916 仟元及 31,875 仟元。

16. 股本

本公司於民國九十六年一月一日之額定股本總額為 4,200,000 仟元，分為 420,000 仟股(含保留供員工認股權憑證可認購之股份 45,000 仟股)，每股面額 10 元，分次發行，實收股本總額為 3,179,414 仟元。

民國九十六年六月十一日復經股東常會決議以股東紅利 64,378 仟元及員工紅利 86,312 仟元轉增資發行新股 15,068,927 股，每股面額 10 元。此項增資案業經主管機關核准在案，並已完成增資變更登記手續。

民國九十七年六月十三日復經股東常會決議修改章程，提高員工認股權憑證可認購股份總額為 55,000 仟股，同時決議，以股東紅利 34,062 仟元及員工紅利 89,368 仟元轉增資發行新股 12,343,020 股，每股面額 10 元。此項增資案業經主管機關核准在案，並已完成增資變更登記手續。

另截至民國九十七年十二月三十一日止，已行使員工認股權憑證，但尚未辦理變更登記之股數計有 8 仟股，帳列待登記股本科目項下。

截至民國九十七年十二月三十一日止，本公司之額定股本總額為 4,200,000 仟元，分為 420,000 仟股(含保留供發行員工認股權憑證可認購之股份 55,000 仟股)，每股面額 10 元，分次發行，實收股本總額為 3,593,029 仟元。

17. 酬勞性員工認股權憑證

(1) 本公司經行政院金融監督管理委員會證券期貨局(原財政部證券暨期貨管理委員會)核准發行之民國九十二年度、民國九十四年度、民國九十五年度、民國九十六年度及民國九十七年度員工認股權憑證總額分別為 15,000,000 單位、15,000,000 單位、18,000,000 單位、11,000,000 單位及 28,000,000 單位，每單位認股權憑證得認購本公司 1 股之普通股。員工行使認股權時，以發行新股方式為之。而認股權人除因違法或違反本公司規定而被撤銷其全部或部份之認股數量外，自被授予該認股權憑證屆滿二年、三年及四年後，可分別就被授予之認股權憑證數量之 50%、75% 及 100% 為限，行使認股權利，此認股權憑證之存續期間為六年。截至民國九十七年十二月三十一日止，有關各年度發行之酬勞性員工認股權憑證計畫相關之數量及認股價格之資訊彙總揭露如下表：

發行日期	發行單位總數	流通在外單位總數	可認購股數	認股權人可開始行使認股權日期	認股價格(元)(註)	履約方式	本期普通股市價(元)	
							最高成交價	最低成交價
92.10.29	15,000,000	3,386,000	3,386,000	94.10.29	\$38.00	發行新股	\$76.10	\$20.80
94.05.12	15,000,000	8,627,000	8,627,000	96.05.12	\$32.50	發行新股	\$76.10	\$20.80
96.09.21	18,000,000	-	-	98.09.21	\$88.00	發行新股	\$76.10	\$20.80
96.11.14	11,000,000	11,000,000	11,000,000	98.11.14	\$70.00	發行新股	\$76.10	\$20.80
97.09.18	10,000,000	10,000,000	10,000,000	99.09.18	\$32.80	發行新股	\$41.20	\$20.80
97.12.29	18,000,000	18,000,000	18,000,000	99.12.29	\$24.60	發行新股	\$26.80	\$24.50

註：各年度員工認股權憑證於各次發行後，遇有本公司普通股股份發生變動時，認股價格依員工認股權憑證發行及認股辦法調整之。

民國九十七年及九十六年度經執行之認股權，其於執行日之加權平均收盤股價分別為 49.86 元及 104.18 元。截至民國九十七年十二月三十一日止，本公司已於民國九十七年十二月四日經董事會決議取消原於民國九十六年九月二十一日發行之員工認股權憑證 18,000,000 單位。所給與之認股權並未提供現金交割之選擇，且本公司過去未曾有以現金交割之慣例。

(2) 本公司酬勞性員工認股選擇權計畫相關之數量及加權平均行使價格之資訊

揭露如下表：

認股選擇權	97.12.31		96.12.31	
	數量 (單位)	加權平均 行使價格(元)	數量 (單位)	加權平均 行使價格(元)
期初流通在外	43,385,500	\$71.38	22,288,500	\$44.18
本期給與	28,000,000	27.53	29,000,000	87.54
本期行使	(2,282,500)	38.28	(7,618,000)	43.14
本期放棄	(18,000,000)	88.00	-	-
本期失效	(90,000)	35.06	(285,000)	38.50
期末流通在外	51,013,000	38.22	43,385,500	71.38
期末可行使之認股選擇權	8,469,250	34.70	7,253,000	40.46
94年給與之認股選擇權加權平均 公平價值(元)	\$5.98		\$5.98	
95年第一次給與之認股選 擇權加權平均公平價值(元)	\$23.14		\$23.14	
96年第一次給與之認股選 擇權加權平均公平價值(元)	\$20.29		\$20.29	

認股選擇權	97.12.31		96.12.31	
	數量 (單位)	加權平均 行使價格(元)	數量 (單位)	加權平均 行使價格(元)
97年第一次給與之認股選 擇權加權平均公平價值(元)	\$5.81			
97年第二次給與之認股選 擇權加權平均公平價值(元)	\$3.20			

- (3) 有關自民國九十三年一月一日起給與之酬勞性員工認股選擇權，於民國九十七年十二月三十一日流通在外之資訊，列示如下：

發行 日期	行使價 格之範 圍(元)	流通在外之認股選擇權			可行使之認股選擇權	
		數量 (單位)	加權平均預 期剩餘存續 期限(年)	加權平均 行使價格 (元)	數量 (單位)	加權平均 行使價格 (元)
94.05.12	\$32.50	8,627,000	2.33	\$32.50	5,083,250	\$32.50
96.11.14	\$70.00	11,000,000	4.83	\$70.00	-	\$-
97.09.18	\$32.80	10,000,000	5.67	\$32.80	-	\$-
97.12.29	\$24.60	18,000,000	5.92	\$24.60	-	\$-

- (4) 本公司之員工認股權憑證皆屬酬勞性員工認股選擇權計劃，依財團法人中華民國會計研究發展基金會(92)基秘字第〇七一號函及第二〇五號函規定，本公司民國九十四年、九十五年及九十六年發行之員工認股權憑證採用內含價值法認列所給予之酬勞成本，由於民國九十四、九十五年及九十六年度發行員工認股權憑證之行使價格等於衡量日股票市價，故所認列之酬勞成本為0元。

- (5) 本公司民國九十四年、九十五年及九十六年發行之員工認股權憑證若採用公平價值法認列酬勞性員工認股選擇權計劃之酬勞成本，並採 Black-Scholes 選擇權評價模式估計給與日認股選擇權之公平價值分別為 89,700 仟元、416,520 仟元及 223,190 仟元，而民國九十七年度及九十六年度應攤計之酬勞成本分別為 260,591 仟元及 78,701 仟元。財務報表之擬制淨利與每股盈餘資訊列示如下：

		97.01.01~97.12.31	96.01.01~96.12.31
歸屬予母公司股東之淨利	報表認列之淨利	\$707,886	\$1,697,404
	擬制淨利	\$458,237	\$1,624,920
歸屬予母公司股東淨利之基本每股盈餘	報表認列之每股盈餘(元)	\$2.00	\$4.86
	擬制每股盈餘(元)	\$1.30	\$4.65
歸屬予母公司股東淨利之稀釋每股盈餘	報表認列之每股盈餘(元)	\$1.94	\$4.69
	擬制每股盈餘(元)	\$1.26	\$4.49

上述酬勞性員工認股選擇權計劃依公平價值法估計酬勞成本，所採評價模式之各參數加權平均資訊分別如下：

	94.05.12 發行(註)	96.09.21 發行(註)	96.11.14 發行(註)
預期股利率	5.99%	3.67%	3.67%
預期價格波動率	0.245	0.379	0.378
無風險利率	1.90%	2.42%	2.61%
預期存續期間	5.38 年	4.38 年	4.38 年

註：民國九十六年度(於財務會計準則第 39 號公報生效日前)所使用之參數係用於揭露擬制資料之參數。

- (6) 本公司民國九十七年度發行之員工認股權憑證採用公平價值法估計酬勞成本，並採用 Black-Scholes 選擇權評價模式估計給與日認股選擇權之公平價值。民國九十七年度依財務會計準則公報第三十九號「股份基礎給付之會計處理準則」規定認列之酬勞成本為 6,934 仟元，各項假設之加權平均資訊列示如下：

	97.09.18 發行	97.12.29 發行
預期股利率	9.28%	13.56%
預期價格波動率	0.442	0.488
無風險利率	2.06%	1.14%
預期存續期間	4.37 年	4.37 年

18. 庫藏股票

- (1) 本公司於民國九十三年三月二十四日、九十三年十一月八日、九十四年十月三十一日及九十六年九月二十一日分別經董事會決議實施庫藏股制度，自證券集中交易市場買回本公司股份。

民國九十七年及九十六年一月一日至十二月三十一日之增減變動情形如下：

收回原因	期間	期初股數	本期增加	本期減少	期末股數
轉讓予員工	97.01.01~97.12.31	5,170 仟股	-	170 仟股	5,000 仟股

收回原因	期間	期初股數	本期增加	本期減少	期末股數
轉讓予員工	96.01.01~96.12.31	5,675 仟股	5,000 仟股	5,505 仟股	5,170 仟股

- (2) 證券交易法規定公司買回已發行在外股份之數量比例，不得超過公司已發行股份總數百分之十，收買股份之總金額，不得逾保留盈餘加計發行股份溢價及已實現資本公積之金額。若以民國九十七年十二月三十一日為計算基礎，買回股數最高上限為 35,930 仟股，收買股份金額最高上限為 2,454,568 仟元。截至民國九十七年十二月三十一日止，本公司買回之庫藏股票股數為 5,000 仟股，買回之庫藏股票金額為 501,000 仟元。
- (3) 本公司持有之庫藏股票依證券交易法規定不得質押，亦不得享有股利之分派、表決權等權利，另自買回之日起三年內應將所買回之股份轉讓予員工，逾期未轉讓者，視為未發行股份，應辦理資本額變更登記。
- (4) 本公司於民國九十七年五月以每股 46.31 元轉讓予員工第二次買回之庫藏股為 170 仟股，另於民國九十六年一月及二月分別以每股 39.87 元及 52.20 元轉讓予員工第二次及第一次買回之庫藏股分別為 1,780 仟股及 1,395 仟股。

19. 資本公積

	97.12.31	96.12.31
普通股股票溢價	\$21,410	\$21,410
長期投資	13,419	18,087
員工認股權	483,336	411,841
合計	\$518,165	\$451,338

本公司依公司法規定，資本公積除彌補公司虧損及撥充資本外，不得使用；另公司非於盈餘公積彌補資本虧損仍有不足時，不得以資本公積補充之。

20. 法定盈餘公積

本公司依公司法之規定，就稅後淨利提撥百分之十為法定盈餘公積，並應繼續提撥至其總額達股本總額時為止，法定盈餘公積得用以彌補公司虧損；又當該項公積已達實收股本百分之五十時，得依股東會決議於保留實收股本百分之五十之半數後撥充資本。

21. 特別盈餘公積

依財政部原證券暨期貨管理委員會(91)台財證(一)字第 170010 號函規定，為維持公司財務結構之健全及穩定，避免盈餘分派侵蝕資本，損及股東權益，就當年度發生之帳列股東權益減項(如長期股權投資未實現跌價損失、累積換算調整數等)自當年度稅後盈餘與前期未分配盈餘提列相同數額之特別盈餘公積，屬前期累積之股東權益減項金額，則自前期未分配盈餘提列相同數額之特別盈餘公積不得分派。嗣後股東權益減項數額有迴轉時，得就迴轉部分分派盈餘。

22. 盈餘分配及股利政策

本公司分配盈餘之規定如下：

年度決算如有盈餘，依下列順序分派之：

- (1) 提繳稅捐；
- (2) 彌補虧損；
- (3) 提存百分之十為法定盈餘公積；
- (4) 董事監察人酬勞金就一至三款規定數額後剩餘之數提撥百分之零點五；
- (5) 員工紅利就一至三款規定數額後剩餘之數提撥不低於百分之十，不高於百分之十五。發放對象得包括符合一定條件之從屬公司員工；
- (6) 餘額為股東紅利，按股份總額比例分派或保留之。

嗣後於民國九十六年六月十一日經股東常會決議修訂公司章程，規定如下：

年度決算如有盈餘，依下列順序分派之：

- (1) 提繳稅捐；
- (2) 彌補虧損；
- (3) 提存百分之十為法定盈餘公積；
- (4) 董事監察人酬勞金就一至三款規定數額後剩餘之數提撥百分之零點五；
- (5) 員工紅利就一至三款規定數額後剩餘之數提撥不低於百分之五，其提撥總金額固定不變，若員工紅利以發行新股之方式配發，則以股東會開會前一日之收盤價折算員工股票紅利股數並考量除權除息之影響，但其提撥總金額應固定不變，並自九十八年度發放九十七年度盈餘時，開始實施。發放對象得包括符合一定條件之從屬公司員工。
- (6) 餘額為股東紅利，按股份總額比例分派或保留之。

嗣後於民國九十七年六月十三日經股東常會決議修訂公司章程，規定如下：

年度決算如有盈餘，依下列順序分派之：

- (1) 提繳稅捐；
- (2) 彌補虧損；
- (3) 提存百分之十為法定盈餘公積；
- (4) 董事監察人酬勞金就一至三款規定數額後剩餘之數提撥百分之零點五；
- (5) 員工紅利就一至三款規定數額後剩餘之數提撥不低於百分之五。發放對象得包括符合一定條件之從屬公司員工。
- (6) 餘額為股東紅利，按股份總額比例分派或保留之。

本公司之章程有關股利政策列示如下：

本公司分配股利之政策，須視公司目前及未來之投資環境、資金需求、國內外競爭狀況及資本預算等因素，兼顧股東利益、平衡股利及公司長期財務規劃等，每年依法由董事會擬具分派案，提報股東會。衡忖本公司目前產業發展屬成長階段，未來不乏擴充計劃及資金之需求，將就當年度所分配之股利中，現金股利分派之比例以不低於股利總額之百分之十(10%)。

本公司於民國九十七年度員工分紅及董監酬勞估列金額分別為 159,272 仟元及 3,186 仟元，其估列基礎係以截至民國九十七年度之稅後淨利，考量法定盈餘公積等因素後，以 25% 及 0.5% 為基礎估列。

有關當年度已擬議或通過之盈餘分配資訊揭露如下：

- (1) 有關本公司董事會擬議之盈餘分配案及股東會決議通過盈餘分配案之員工紅利及董監事酬勞等相關訊息，可至公開資訊觀測站中查詢。
- (2) 本公司分別於民國九十七年四月二十九日及九十六年四月二十五日經董事會決議通過民國九十六年度及九十五年度之盈餘分配案，並分別於民國九十七年六月十三日及九十六年六月十一日經股東常會決議照案通過，決議分配數與擬議分配案均相同，茲列示如下：

盈餘年度(民國)	96 年度	95 年度
股票股利(元)	每股 0.1 元	每股 0.2 元
現金股利(元)	每股 3.5 元	每股 3.3 元
董監事酬勞(仟元)	7,639 仟元	6,639 仟元
員工股票紅利(仟元)	89,368 仟元	86,312 仟元
員工現金紅利(仟元)	109,228 仟元	86,312 仟元

九十七年度股東會決議後，因本公司員工行使員工認股權，致流通在外股份數量發生變動，進而影響原決議之每股配股率及配息率，故於民國九十七年七月十八日經董事會決議，將每股股票股利變動為每股 0.099753 元，每股現金股利變動為每股 3.491374 元。

- (3) 民國九十六年度盈餘配發之員工股票紅利為 8,936,834 股，佔民國九十六年底流通在外股數之比例為 2.63% (8,936,834 股 ÷ 339,515,377 股)。
- (4) 如考慮配發員工紅利及董監事酬勞後，設算民國九十六年度基本每股盈餘將較原基本每股盈餘減少約 12.13%，其設算基本每股盈餘計算如下：

$$A = \text{設算稅後淨利} = \text{稅後淨利} - \text{員工股票及現金紅利} - \text{董監事酬勞} \\ = 1,697,404 \text{ 仟元} - 198,596 \text{ 仟元} - 7,639 \text{ 仟元} = 1,491,169 \text{ 仟元}$$

$$B = \text{尚未追溯調整之民國九十六年度加權平均流通在外股數} = 337,265,625 \text{ 股}$$

$$C = \text{追溯調整後之民國九十六年度加權平均流通在外股數} = 349,443,088 \text{ 股}$$

設算基本每股盈餘：

$$\text{尚未追溯調整} \quad A \div B = 4.42 \text{ 元}$$

$$\text{追溯調整後} \quad A \div C = 4.27 \text{ 元}$$

23. 營利事業所得稅

- (1) 本公司依「新興重要策略性產業屬製造業及技術服務業部分獎勵辦法」規定，申請符合「新興重要策略性產業」之技術服務業資格，並選定民國九十三年十二月二十日至民國九十八年十二月十九日、民國九十四年十一月二十三日至民國九十九年十一月二十二日，及民國九十六年十二月三日至民國一百零一年十二月二日，享有增資擴展連續五年免徵營利事業所得稅之優惠。
- (2) 聯屬公司之營利事業所得稅申報分別以各公司主體為申報單位，不得合併申

報。本公司營利事業所得稅業經稅捐稽徵機關核定至民國九十四年度；民國九十年度雖核定數與申報數一致，惟本公司不服國稅局將部分研發投資抵減申報數剔除，本公司亦已依法提出行政救濟；民國九十二年度之復查核定應補繳稅額為 54,042 仟元，已繳納半數，並已依法進行行政救濟程序。另合併子公司昇亮科技(股)公司、智宏投資(股)公司及勝邦投資(股)公司之營利事業所得稅皆業經稅捐稽徵機關核定至民國九十五年度，合併子公司昇邁科技(股)公司之營利事業所得稅業經稅捐稽徵機關核定至民國九十五年度，合併子公司吉普仕國際(股)公司民國九十五年度之營利事業所得稅結算申報案尚未經國稅局核定，合併子公司陽泰電子(股)公司及寅通科技(股)公司於民國九十七年度始設立。

- (3) 聯屬公司截至民國九十七年十二月三十一日止，適用促進產業升級條例「公司研究與發展人才培訓支出適用投資抵減辦法」之規定，尚未抵減所得稅之投資抵減金額如下：

法令依據	抵減項目	可抵減總額	尚未抵減 餘額	最後抵減 年度(民國)
促進產業升級條例第六條	研究與發展支出	\$204,008	\$181,106	九十八
	人才培訓支出	885	-	九十八
	研究與發展支出	221,530	221,530	九十九
	人才培訓支出	986	986	九十九
	研究與發展支出	261,833	260,940	一百
	人才培訓支出	1,344	1,344	一百
	研究與發展支出 (估計數)	285,583	285,583	一百零一
	人才培訓支出 (估計數)	933	933	一百零一
合 計		<u>\$977,102</u>	<u>\$952,422</u>	

上述未抵減稅額已包含於遞延所得稅資產中。

- (4) 遞延所得稅負債與資產明細：

	97.12.31		96.12.31	
A. 遞延所得稅負債總額	<u>\$1,485</u>		<u>\$1</u>	
B. 遞延所得稅資產總額	<u>\$1,019,154</u>		<u>\$799,455</u>	
C. 遞延所得稅資產之備抵評價金額	<u>\$510,683</u>		<u>\$326,456</u>	
D. 產生遞延所得稅資產或負債之可減除(或應課稅)暫時性差異：				
	97.12.31		96.12.31	
<u>國內</u>	<u>所得額</u>	<u>稅額</u>	<u>所得額</u>	<u>稅額</u>
未實現兌換損失	<u>\$1,304</u>	<u>\$326</u>	<u>\$2,034</u>	<u>\$508</u>

未實現兌換利益	\$ (2,052)	\$ (513)	\$ (2)	\$ (1)
未實現金融負債評價損失	\$-	\$-	\$2,051	\$513
未實現金融資產評價利益	\$ (3,888)	\$ (972)	\$-	\$-
備抵呆帳超限	\$59,889	\$14,972	\$103,651	\$25,913
未實現存貨跌價及呆滯損失	\$54,337	\$13,584	\$56,905	\$14,226
虧損扣抵	\$89,722	\$22,430	\$-	\$-
其他	\$9,276	\$2,320	\$10,542	\$2,636
投資抵減		\$952,422		\$732,783

國外

研發抵減	\$8,746	\$7,961
虧損扣減	\$2,686	\$6,137
折舊財稅差	\$1,422	\$3,230
其他	\$246	\$5,548

	97.12.31	96.12.31
E. 遞延所得稅資產-流動	\$226,937	\$166,992
備抵評價-遞延所得稅資產-流動	(82,478)	(62,599)
淨遞延所得稅資產-流動	144,459	104,393
遞延所得稅負債-流動	(1,485)	(1)
流動遞延所得稅資產與負債互抵後淨額	\$142,974	\$104,392

	97.12.31	96.12.31
F. 遞延所得稅資產-非流動	\$792,217	\$632,463
備抵評價-遞延所得稅資產-非流動	(428,205)	(263,857)
淨遞延所得稅資產-非流動	364,012	368,606
遞延所得稅負債-非流動	-	-
非流動遞延所得稅資產與負債互抵後淨額	\$364,012	\$368,606

(5) 民國九十七年度及九十六年度應計所得稅與所得稅利益(費用)之調節如下:

	97.01.01~97.12.31	96.01.01~96.12.31
按法定稅率(25%)計算之當期應付所得稅	\$ (217,788)	\$ (561,632)
未分配盈餘加徵 10%營所稅	(1,505)	(2,200)
免稅所得之所得稅影響數	80,834	191,108
永久性差異之所得稅影響數	15,402	247,590
最低稅負應補繳金額	(13,743)	(44,911)
投資抵減之認列所產生所得稅利益	285,817	261,681

備抵評價之所得稅影響數	(189,717)	(86,383)
虧損扣抵之認列所產生所得稅利益	4,938	(3,174)
核定補徵稅額	(31,245)	(12,422)
其他估計變動數及分離課稅等	36,492	(43,478)
所得稅利益(費用)	<u>\$ (30,515)</u>	<u>\$ (53,821)</u>

(6) 兩稅合一相關資訊：

	97.12.31	96.12.31
本公司股東可扣抵稅額帳戶餘額	<u>\$73,413</u>	<u>\$30,424</u>

	97 年度	96 年度
(預計)實際盈餘分配之稅額扣抵比率	<u>12.06 % (註)</u>	<u>5.54 %</u>

註：係以民國九十七年十二月三十一日之股東可扣抵稅額帳戶餘額加計本公司當期應付所得稅 44,584 仟元，依規定計算之。

(7) 未分配盈餘相關資訊：

	97.12.31	96.12.31
八十六年度以前	\$73	\$73
八十七年度以後	978,707	1,875,463
合計	<u>\$978,780</u>	<u>\$1,875,536</u>

24. 每股盈餘

本公司自發行員工認股權憑證後，屬複雜資本結構之公司。民國九十七年度及九十六年度之每股盈餘計算，經考慮員工認股權憑證假設認購，具有稀釋作用，故揭露基本每股盈餘及稀釋每股盈餘，其計算如下：

	97.01.01~97.12.31	96.01.01~96.12.31
期初流通在外股數(已扣除買回之庫藏股)	339,515,377 股	316,323,450 股
加：96.6.11股東會決議盈餘轉增資發放股票股利	-	6,392,508
96.6.11股東會決議員工紅利轉增資	-	8,570,488
員工認股權憑證執行	1,458,869	4,015,280
庫藏股再發行	106,831	2,927,214
97.6.13股東會決議盈餘轉增資發放股票股利	3,398,226	3,360,499
97.6.13股東會決議員工紅利轉增資	8,915,950	8,816,964
減：買回庫藏股	-	(963,315)
基本每股盈餘之加權平均流通在外股數	<u>353,395,253 股</u>	<u>349,443,088 股</u>
潛在普通股：		
具稀釋作用之員工認股權憑證假設認購影響數	4,962,992	12,753,375
員工紅利費用化擬制流通在外股數	6,114,094	-
稀釋每股盈餘之加權平均流通在外股數	<u>364,472,339 股</u>	<u>362,196,463 股</u>

	金額(分子)		股數(分母)	每股盈餘(元)	
	稅前	稅後		稅前	稅後
<u>97.01.01~97.12.31</u>					
歸屬予母公司股東之淨利					
基本每股盈餘					
本期淨利	<u>\$738,401</u>	<u>\$707,886</u>	<u>353,395,253 股</u>	<u>\$2.09</u>	<u>\$2.00</u>
稀釋每股盈餘					
本期淨利	<u>\$738,401</u>	<u>\$707,886</u>	<u>364,472,339 股</u>	<u>\$2.02</u>	<u>\$1.94</u>
歸屬予少數股權之淨損					
基本每股盈餘					
本期淨損	<u>\$(27,482)</u>	<u>\$(27,482)</u>	<u>353,395,253 股</u>	<u>\$(0.08)</u>	<u>\$(0.08)</u>
稀釋每股盈餘					
本期淨損	<u>\$(27,482)</u>	<u>\$(27,482)</u>	<u>364,472,339 股</u>	<u>\$(0.07)</u>	<u>\$(0.07)</u>
<u>96.01.01~96.12.31</u>					
歸屬予母公司股東之淨利					
基本每股盈餘					
本期淨利	<u>\$1,751,225</u>	<u>\$1,697,404</u>	<u>349,443,088 股</u>	<u>\$5.01</u>	<u>\$4.86</u>
稀釋每股盈餘					
本期淨利	<u>\$1,751,225</u>	<u>\$1,697,404</u>	<u>362,196,463 股</u>	<u>\$4.84</u>	<u>\$4.69</u>
歸屬予少數股權之淨利					
基本每股盈餘					
本期淨利	<u>\$-</u>	<u>\$-</u>	<u>349,443,088 股</u>	<u>\$-</u>	<u>\$-</u>
稀釋每股盈餘					
本期淨利	<u>\$-</u>	<u>\$-</u>	<u>362,196,463 股</u>	<u>\$-</u>	<u>\$-</u>
<u>25. 營業收入淨額</u>					
	<u>97.01.01~97.12.31</u>		<u>96.01.01~96.12.31</u>		
銷貨收入	\$4,457,665		\$3,744,850		
勞務收入	949,426		1,887,123		
其他	252		562		
合計	<u>5,407,343</u>		<u>5,632,535</u>		
減：銷貨退回及折讓	<u>(118,734)</u>		<u>(110,234)</u>		
營業收入淨額	<u>\$5,288,609</u>		<u>\$5,522,301</u>		

26. 營業成本及費用

聯屬公司民國九十七年度及九十六年度發生之用人、折舊及攤銷費用功能別彙總表如下：

功能別 性質別	97.01.01~97.12.31			96.01.01~96.12.31		
	屬於營業 成本者	屬於營業 費用者	合計	屬於營業 成本者	屬於營業費 用者	合計
用人費用						
薪資費用	\$32,142	\$1,119,546	\$1,151,688	\$31,708	\$846,570	\$878,278
勞健保費用	2,262	53,581	55,843	2,466	39,837	42,303
退休金費用	1,662	37,884	39,546	1,799	32,022	33,821
其他用人費用	606	12,390	12,996	99	18,002	18,101
折舊費用	6,619	105,130	111,749	6,624	91,286	97,910
攤銷費用	26	233,559	233,585	-	194,034	194,034

五、關係人交易

1. 關係人名稱及關係

關係人名稱	與聯屬公司關係
宣明智(法人代表)等共十二人	為聯屬公司董事
黃明彥(法人代表)等共三人	為聯屬公司監察人
林孝平等共十四人(註)	為聯屬公司副總經理以上之管理階層

註：其中一名副總經理於民國九十七年十二月三十一日離職。

2. 主要管理階層薪酬總額資訊：

項 目	97.01.01~97.12.31	96.01.01~96.12.31
薪資、獎金、特支費、 業務執行費用及紅利	\$49,982	\$69,071

聯屬公司主要管理階層包含董事、監察人、總經理及副總經理。

有關給付以上主要管理階層薪酬總額相關詳細資訊，請參閱股東會年報內容。

六、質押之資產

本公司截至民國九十七年及九十六年十二月三十一日止，提供政府機關作為關稅保證之擔保資產，列示如下：

資產名稱	97.12.31	96.12.31	抵押機構	擔保債務內容
定期存款	\$15,829	\$15,592	台北關稅局	擔保進口貨物應繳稅費保證用

七、重大承諾事項及或有事項

1. 截至民國九十七年十二月三十一日止，聯屬公司尚有下列或有及承諾事項未列入上開合併財務報表之中：

營業租賃：聯屬公司因營業需要承租土地及辦公室，未來每年應付租金如下：

租賃期間	金 額
98.01.01~98.12.31	\$7,128
99.01.01~111.12.31	92,312
合 計	\$99,440

2.本公司於民國九十三年分配境外股東之股利中申報可抵繳稅額 4,230 仟元，於民國九十七年八月二十六日經國稅局來函表示，所分配之盈餘中全數來自民國九十二年尚未加徵 10% 營利事業所得稅之未分配盈餘，並未符合所得稅法第七十三條之二規定，本公司已於法定期限內就該案提出行政救濟。

八、重大之災害損失

無此事項。

九、重大之期後事項

無此事項。

十、其他

1.金融商品資訊之揭露

(1) 公平價值之資訊

金融商品	97.12.31		96.12.31	
	帳面價值	公平價值	帳面價值	公平價值
<u>非衍生性金融商品</u>				
資 產				
現金及約當現金	\$2,043,098	\$2,043,098	\$2,412,629	\$2,412,629
應收款項	759,944	759,944	1,100,356	1,100,356
其他金融資產-流動	21,367	21,367	79,449	79,449
備供出售之金融資產-流動	158,738	158,738	187,487	187,487
採權益法之長期股權投資	315	315	37,422	37,422
	97.12.31		96.12.31	
金融商品	帳面價值	公平價值	帳面價值	公平價值
<u>非衍生性金融商品</u>				
資 產				
備供出售之金融資產-非流動	\$136,559	\$136,559	\$508,437	\$508,437
以成本衡量之金融資產-非流動	1,278,284	-	1,266,252	-
存出保證金	15,327	15,327	11,661	11,661
受限制之銀行存款-非流動	15,829	15,829	15,592	15,592
負 債				
短期借款	20,000	20,000	-	-
應付款項	292,422	292,422	783,272	783,272
應付費用	744,103	744,103	455,305	455,305
應付設備款	116	116	4,571	4,571
<u>衍生性金融商品</u>				
資 產				
預售遠期外匯合約	3,888	3,888	-	-
負 債				
預售遠期外匯合約	-	-	2,051	2,051

A. 聯屬公司估計金融商品公平價值所使用之方法及假設如下：

- (A) 短期金融商品以其在資產負債表上之帳面價值估計其公平價值，因此類商品到期日甚近，其帳面價值應屬估計公平價值之合理基礎。此方法應用於現金及約當現金、應收款項、其他金融資產-流動、短期借款、應付款項、應付費用及應付設備款。
- (B) 存出保證金及受限制之銀行存款-非流動以帳面價值估計其公平價值，係因為預計未來收取之金額與帳面價值相近。
- (C) 備供出售金融資產因有活絡市場公開報價，故以此市場價格為公平價值。
- (D) 以成本衡量之金融資產-非流動係持有未於證券交易所上市或未於櫃買中心櫃檯買賣之股票(含興櫃股票)且未具重大影響力，依證券發行人財務報告編製準則之規定，應以成本衡量。
- (E) 採權益法之長期股權投資如有活絡市場公開報價時，則以此市場價格為公平價值。若無市場價格可供參考時，則依財務或其他資訊估計公平價值。
- (F) 衍生性金融商品之公平價值，係假設本公司若依約定在報表日終止合約，預計所能取得或必須支付之金額，一般均包括當期末結清合約之未實現損益。

B. 聯屬公司金融資產及金融負債之公平價值，以活絡市場之公開報價直接決定者，及以評價方法估計者分別為：

	公開報價決定之金額		評價方法估計之金額	
	97.12.31	96.12.31	97.12.31	96.12.31
<u>非衍生性金融商品</u>				
資 產				
現金及約當現金	\$588,384	\$783,549	\$1,454,714	\$1,629,080
應收款項	-	-	759,944	1,100,356
其他金融資產-流動	-	-	21,367	79,449
備供出售之金融資產-流動	158,738	187,487	-	-
採權益法之長期股權投資	-	-	315	37,422
備供出售之金融資產-非流動	136,559	508,437	-	-
存出保證金	-	-	15,327	11,661
受限制之銀行存款-非流動	-	-	15,829	15,592
負 債				
短期借款	-	-	20,000	-
應付款項	-	-	292,422	783,272
應付費用	-	-	744,103	455,305
應付設備款	-	-	116	4,571
<u>衍生性金融商品</u>				
資 產				
預售遠期外匯合約	-	-	3,888	-
負 債				
預售遠期外匯合約	-	-	-	2,051

C. 民國九十七年度及九十六年度因以評價方法估計之公平價值變動而分別認列為當期利益 5,939 仟元及損失 969 仟元。

- (2) 聯屬公司民國九十七年及九十六年一月一日至十二月三十一日非以公平價值衡量且公平價值變動認列損益之金融資產或金融負債，其利息收入總額分別為 35,057 仟元及 35,176 仟元，及利息費用總額分別為 2,486 仟元及 1 仟元。本公司民國九十七年及九十六年一月一日至十二月三十一日自備供出售金融資產當期直接認列為股東權益調整項目之金額分別為(180,560)仟元及(427,763)仟元，及從股東權益調整項目中扣除並列入當期利益之金額分別為 148,380 仟元及 467,205 仟元。聯屬公司民國九十七年及九十六年一月一日至十二月三十一日未發生金融資產減損之情形。

(3) 財務風險資訊

聯屬公司持有衍生性商品以外之金融商品主要包括：現金及約當現金、備供出售之金融資產等。聯屬公司藉由該等金融商品以調節營業資金需求。聯屬公司另持有其他金融資產與負債，如因營業活動產生的應收款項與應付款項、以成本衡量之金融資產及採權益法之長期股權投資等。

本公司另從事遠期外匯合約之衍生性商品交易，其主要目的係為規避外幣債權債務匯率變動所為之財務避險操作。

聯屬公司金融商品之主要風險說明如下：

A. 市場風險

本公司從事之定期存款及附賣回票券，屬固定利率之金融資產者，市場利率變動將使其公平價值隨之變動。另本公司所持有之基金，其公平價值將隨股市相關影響因素及利率走勢，而使其基金淨資產價值產生波動。

另本公司以外幣計價之銷貨所產生之應收帳款及進貨所產生之應付帳款，具有匯率風險。對此，本公司係採用遠期外匯合約之衍生性金融商品交易，以規避此匯率變動風險。本公司民國九十七年及九十六年十二月三十一日尚未交割之遠期外匯合約則因受市場匯率變動之影響，當美金對新台幣匯率每升值 1 分，將使其公平價值分別下降約為 160 仟元及 130 仟元。

B. 信用風險

聯屬公司僅與經核可且信用良好之第三人交易，本公司政策規定與客戶進行信用交易前，需經授信評估，交易後則持續評估應收帳款與應收票據回收情形提列適當備抵評價。

聯屬公司其他金融資產(含括現金及約當現金、備供出售金融資產及部分衍生性金融商品)之信用風險主要來自於交易對手無法履行合約義務之風險，其最大之信用風險等於帳面價值。

C. 流動性風險

聯屬公司之營運資金足以支應，故未有因無法籌措資金以履行合約義務之流動性風險。

聯屬公司投資之股票及基金，除以成本衡量之金融資產及採權益法之長期股權投資因無活絡市場而具有重大流動性風險外，餘均具有活絡市場，故預期可輕易在市場上以接近公平價值之價格迅速出售。本公司投資之附賣回票券，因附賣回票券之投資係自投資日起三個月內到期之約當現金，故預期無重大流動性風險。另本公司從事之遠期外匯合約所產生之美元現金流出，以

營運資金足以支應，且因遠期外匯合約之匯率已確定，故不致有重大之現金流量風險。

D.利率變動之現金流量風險

聯屬公司暴露於利率變動現金流量風險主要為浮動利率之定期存款。聯屬公司對於定期存款之期間一般以較短期間為之，減少浮動利率之影響。整體而言，聯屬公司利率變動現金流量風險甚低。

2.其他

民國九十七年度及九十六年度本公司與子公司及各子公司間之業務關係及重要交易往來情形及金額如下：
民國九十七年度

編號 (註一)	交易人名稱	交易往來對象	與交易人 之關係 (註二)	交易往來情形			佔合併總營收 或總資產之 比率(註三)
				科目	金額	交易條件	
0	智原科技 (股)公司	Faraday Technology Corporation(USA)	1	銷貨收入	\$751,879	(註四)	14.22%
		Faraday Technology -B.V.	1	銷貨收入	(1,236)	(註四)	(0.02)%
		Faraday Technology Japan Corporation	1	銷貨收入	241,702	(註四)	4.57%
		昇亮科技(股)公司	1	銷貨收入	8,203	(註五)	0.16%
		昇邁科技(股)公司	1	銷貨收入	255,790	(註四)	4.84%
		Faraday Technology Corporation(USA)	1	研究設計費	18,496	依合約而定	0.35%
		Faraday Technology -B.V.	1	佣金費用	14,390	依合約而定	0.27%
		Faraday Technology Japan Corporation	1	佣金費用	358	依合約而定	0.01%
		Faraday Technology Corporation(USA)	1	應收帳款	45,141	月結 60 天	0.65%
		Faraday Technology Japan Corporation	1	應收帳款	80,496	月結 30~60 天	1.16%
		智原科技(上海)有限公司	1	應收帳款	14,505	月結 60 天	0.21%
		昇亮科技(股)公司	1	應收帳款	1,373	月結 60 天	0.02%
昇邁科技(股)公司	1	應收帳款	86,759	月結 60 天	1.25%		
陽泰電子(股)公司	1	應收帳款	95	月結 60 天	-		

(續下頁)

(承上頁)

編號 (註一)	交易人名稱	交易往來對象	與交易人 之關係 (註二)	交易往來情形				佔合併總營收 或總資產之 比率(註三)
				科目	金額	交易條件		
0	智原科技 (股)公司	實通科技(股)公司	1	應收帳款	\$85	月結 60 天	-	
		Faraday Technology Corporation(USA)	1	其他應收款	4	月結 60 天	-	
		Faraday Technology Japan Corporation	1	其他應收款	19	月結 30~60 天	-	
		智原科技(上海)有限公司	1	其他應收款	3,945	月結 60 天	0.06%	
		秉亮科技(蘇州)有限公司	1	其他應收款	36	月結 60 天	-	
		昇邁科技(股)公司	1	其他應收款	74	月結 60 天	-	
		實通科技(股)公司	1	其他應收款	1	月結 60 天	-	
		Faraday Technology Corporation(USA)	1	應付帳款	1,557	月結 30~60 天	0.02%	
		Faraday Technology -B.V.	1	應付帳款	8	月結 30~60 天	-	
		智原科技(上海)有限公司	1	應付帳款	217	月結 30~60 天	-	
		昇邁科技(股)公司	1	其他應付款	1,679	月結 30~60 天	0.02%	
		Faraday Technology Corporation(USA)	1	預收收入	43,856	月結 60 天	0.63%	
Faraday Technology -B.V.	1	預收收入	9,944	月結 60 天	0.14%			

民國九十六年度

編號 (註一)	交易人名稱	交易往來對象	與交易人 之關係 (註二)	交易往來情形			佔合併總營收 或總資產之 比率(註三)
				科目	金額	交易條件	
0	智原科技 (股)公司	Faraday Technology Corporation(USA)	1	銷貨收入	\$718,808	(註四)	13.02%
		Faraday Technology -B.V.	1	銷貨收入	634,486	(註四)	11.49%
		Faraday Technology Japan Corporation	1	銷貨收入	287,962	(註四)	5.21%
		昇亮科技(股)公司	1	銷貨收入	16,985	(註五)	0.31%
		昇邁科技(股)公司	1	銷貨收入	9,491	(註五)	0.17%
		Faraday Technology Corporation(USA)	1	研究設計費	20,861	依合約而定	0.37%
		智原科技(上海)有限公司	1	研究設計費	529	依合約而定	0.01%
		Faraday Technology Corporation(USA)	1	應收帳款	45,862	月結 60 天	0.57%
		Faraday Technology -B.V.	1	應收帳款	215,751	月結 60 天	2.69%
		Faraday Technology Japan Corporation	1	應收帳款	62,822	月結 30~60 天	0.78%
		智原科技(上海)有限公司	1	應收帳款	16,612	月結 60 天	0.21%
		昇亮科技(股)公司	1	應收帳款	10,312	月結 60 天	0.13%
		昇邁科技(股)公司	1	應收帳款	9,617	月結 60 天	0.12%
		Faraday Technology Corporation(USA)	1	其他應收款	1,335	月結 60 天	0.02%
		Faraday Technology -B.V.	1	其他應收款	291	月結 60 天	-
		智原科技(上海)有限公司	1	其他應收款	2,337	月結 60 天	0.03%
Faraday Technology Corporation(USA)	1	應付帳款	15,198	月結 30~60 天	0.19%		
Faraday Technology Corporation(USA)	1	預收收入	55,774	月結 60 天	0.70%		
Faraday Technology -B.V.	1	預收收入	14,155	月結 60 天	0.18%		

註一：母公司及子公司相互間之業務往來資訊應分別於編號欄註明，編號之填寫方法如下：

1. 母公司填 0。
2. 子公司依公司別由阿拉伯數字 1 開始依序編號。

註二：與交易人之關係有以下三種：

1. 母公司對子公司。
2. 子公司對母公司。
3. 子公司對子公司。

註三：交易往來金額佔合併總營收或總資產比率之計算，若屬資產負債科目者，以期未餘額佔合併總資產之方式計算；若屬損益科目者，以期中累積金額佔合併總營收之方式計算。

註四：係依其再售價格為基礎經雙方議定之。

註五：因銷售之產品或勞務係按客戶需求個別設計，故無法作直接之比較。

十一、附註揭露事項

1. 重大交易事項相關資訊

補充揭露聯屬公司民國九十七年度各項資訊如下：

- (1) 資金貸與他人：詳附表一。
- (2) 為他人背書保證：無。
- (3) 期末持有有價證券情形：詳附表二。
- (4) 累積買進或賣出同一有價證券之金額達新台幣一億元或實收資本額百分之二十以上者：無。
- (5) 取得不動產之金額達新台幣一億元或實收資本額百分之二十以上者：無。
- (6) 處分不動產之金額達新台幣一億元或實收資本額百分之二十以上者：無。
- (7) 與關係人進、銷貨之交易金額達新台幣一億元或實收資本額百分之二十以上者：無。
- (8) 應收關係人款項達新台幣一億元或實收資本額百分之二十以上者：無。
- (9) 從事衍生性商品交易者：詳附註十。

附表一、資金貸與他人：

貸出資金之公司	貸與對象	往來科目	本期最高餘額	期末餘額	利率區間	資金質與性質	業務往來金額	有短期融通資金必要之原因	提列備抵呆帳金額	擔保品		對個別對象資金貸與限額(註1)	資金貸予總限額(註2)
										名稱	價值		
智宏投資	X-MEM	長期應收款	\$7,009	\$7,009	5~6%	營運資金	-	營運週轉	\$7,009	-	-	\$56,557	\$565,569

註1：以本公司最近期財務報告所載淨值之百分之十為限。

註2：以本公司最近期財務報告所載淨值之百分之十為限。

附表二、期末持有有價證券情形：

持有公司	有價證券種類及名稱	與有價證券發行人之關係	帳列科目	期末(97.12.31)				備註
				單位數/股數	帳面金額(仟元)	持股比例	每股淨值/市價(元)	
本公司	凱基不倒策略略基金	-	備供出售之金融資產-流動	2,849 仟單位	\$33,641	-	\$11.81	-
	凱基豐利基金	-	備供出售之金融資產-流動	5,921 仟單位	63,239	-	10.68	-
	凱基富麗策略略基金	-	備供出售之金融資產-流動	4,810 仟單位	51,158	-	10.64	-
	威剛科技第三次可轉換公司債	-	備供出售之金融資產-流動	100 仟單位	10,700	-	107.00	-
	信鑫創業投資(股)公司普通股	-	以成本衡量之金融資產-非流動	4,050 仟股	40,500	8.11%	-	註1
	太和科技(股)公司普通股	-	以成本衡量之金融資產-非流動	29 仟股	-	0.20%	-	註2
	聯笙電子(股)公司普通股(興櫃股票)	-	以成本衡量之金融資產-非流動	244 仟股	3,615	0.48%	-	註3
	諧永投資(股)公司普通股	-	以成本衡量之金融資產-非流動	92,496 仟股	800,000	12.12%	-	-
	3CX Inc. 特別股	-	以成本衡量之金融資產-非流動	100 仟股	-	-	-	註4
	Anasift Technology Inc. 特別股	-	以成本衡量之金融資產-非流動	900 仟股	-	-	-	註5
	Integrated Circuit Technology Corp. 特別股	-	以成本衡量之金融資產-非流動	154 仟股	-	-	-	註6
	Unitech Capital Inc. 普通股	-	以成本衡量之金融資產-非流動	2,500 仟股	87,000	5.00%	-	-

(續下頁)

(承上頁)

持有公司	有價證券種類及名稱	與有價證券發行人之關係	帳列科目	期末 (97.12.31)				備註
				單位數/股數	帳面金額 (仟元)	持股比例	每股淨值 /市價(元)	
智宏	晶鑫電子(股)公司普通股	採權益法評價之被投資公司	採權益法之長期股權投資	560 仟股	\$315	40.00%	\$-	註 7
	銀燦科技(股)公司普通股	-	以成本衡量之金融資產-非流動	1,800 仟股	17,576	19.87%	-	-
	晶心科技(股)公司普通股	-	以成本衡量之金融資產-非流動	2,748 仟股	26,014	4.36%	-	-
	晶慧資訊(股)公司普通股	-	以成本衡量之金融資產-非流動	6 仟股	-	12.71%	-	註 8
	卓群科技(股)公司普通股	-	以成本衡量之金融資產-非流動	2,271 仟股	29,568	12.18%	-	-
	Pacific United Technology, L.P.	-	以成本衡量之金融資產-非流動	-	7,344	2.50%	-	-
	Convergence Tech Venture II, Limited Partners	-	以成本衡量之金融資產-非流動	800 仟股	7,961	-	-	-
	StorLink Semiconductors, Inc.	-	以成本衡量之金融資產-非流動	2,115 仟股	21,633	8.43%	-	-
	Fortemedia, Inc. 特別股	-	以成本衡量之金融資產-非流動	198 仟股	-	-	-	註 9
	大眾電信(股)公司普通股	-	以成本衡量之金融資產-非流動	3,400 仟股	-	0.76%	-	-
	興訊科技(股)公司普通股	-	以成本衡量之金融資產-非流動	3,000 仟股	30,000	12.10%	-	-
	原相科技(股)公司普通股	-	備供出售之金融資產-非流動	1,040 仟股	118,565	0.83%	114.00	-
	晶睿通訊(股)公司普通股	-	備供出售之金融資產-非流動	519 仟股	9,907	0.93%	19.10	-
勝邦	晶心科技(股)公司普通股	-	以成本衡量之金融資產-非流動	6,568 仟股	63,318	10.43%	-	-
	卓群科技(股)公司普通股	-	以成本衡量之金融資產-非流動	700 仟股	7,000	3.75%	-	-
	陞達半導體(股)公司普通股	-	以成本衡量之金融資產-非流動	3,000 仟股	30,000	13.00%	-	-
	Ascent Venture Capital	-	以成本衡量之金融資產-非流動	3,000 仟股	99,228	19.67%	-	-
	StorLink Semiconductors, Inc.	-	以成本衡量之金融資產-非流動	641 仟股	7,527	2.56%	-	-
	晶睿通訊(股)公司普通股	-	備供出售之金融資產-非流動	423 仟股	8,087	0.76%	19.10	-

註 1：對信鑫創業投資(股)公司之投資，該被投資公司於民國九十七年五月二十九日經股東會決議減資，以現金退還股東股本，其減資基準日為民國九十七年六月十六日，減資比率 10%。截至民國九十七年三月三十一日止，已取得該退還股款。

註 2：對太和科技(股)公司之投資，由於該被投資公司持續虧損且於九十五年度進行減資彌補虧損，本公司已於民國九十五年經評其部分投資之價值業已減損，回復之希望甚小，故認列 5,639 仟元永久性投資價值減損。嗣後太和科技(股)公司於民國九十六年減資，遂將剩餘帳面餘額 5,639 仟元全數轉銷。

註3：對聯笙電子(股)公司之投資，由於該被投資公司持續虧損，於民國九十七年度經評估其部分投資價值業已減損，回復之希望甚小，故認列6,372仟元永久性投資價值減損。另該被投資公司於民國九十七年度已辦理減資彌補虧損，故持有股權減為244仟股。

註4：對3CX Inc.之投資，由於該被投資公司持續虧損，於民國九十三年度經評估其投資之價值業已減損，回復之希望甚小，故將帳面餘額14,822仟元全數轉列損失。

註5：對Anasift Technology Inc.之投資，由於該被投資公司持續虧損，於民國九十三年度經評估其部分投資價值業已減損，回復之希望甚小，故認列7,500仟元永久性投資價值減損。嗣後於民國九十四年度將剩餘帳面餘額1,730仟元全數轉銷。

註6：對Integrated Circuit Technology Corp.之投資，由於該被投資公司持續虧損，已於民國九十一年度經評估其投資之價值業已減損，回復之希望甚小，故將帳面餘額9,711仟元全數轉列損失。

註7：晶鑫電子(股)公司已於民國九十二年十月停業。

註8：原採權益法評價之被投資公司晶慧資訊(股)公司，因評估投資已無價值，故於民國九十三年度認列投資損失至帳面價值為零，並停止採用權益法評價；另民國九十三年度持股已降至12.71%，故改採成本法評價。由於該被投資公司於民國九十七年五月二十八日經股東會決議減資彌補虧損，其減資基準日為民國九十七年十一月十九日，減資比率98%。

註9：因銳訊(股)公司持續虧損，已於民國九十三年度評估其投資之價值業已減損，回復之希望甚小，故將帳面餘額13,200仟元全數轉列損失。民國九十四年度，銳訊(股)公司與Fortemedia, Inc.合併，智宏原對銳訊(股)公司之持股，換成持有Fortemedia, Inc.特別股198仟股。

2. 轉投資事業相關資訊

(1) 補充揭露聯屬公司民國九十七年度對其具有直接或間接重大影響力或控制能力之被投資公司資料如下：不適用。

(2) 聯屬公司對被投資公司具有直接或間接控制能力，補充揭露被投資公司各項交易如下：不適用。

3.大陸投資資訊

(1) 投資情形：

大陸被投資 公司名稱	主要營業 項目	實收資本額	投資 方式	本期末自台灣匯 出累積投資金額	本期匯出或 收回投資金額		本期末自 台灣匯出 累積投資金額	本公司直 接或間接 投資之持 股比例	本期認列 投資(損)益 (註5)	期末投資 帳面價值	截至本期 止已匯回 收投資收 益
					匯出	收回					
智原科技 (上海)有限公司	IC 設計產品之銷 售及銷售後服務	USD 3,500,000 (NTD 114,625 仟元)	(註1) (註3)	USD 2,500,000 (NTD 81,875 仟元)	USD 1,000,000	\$-	USD 3,500,000 (NTD 114,625 仟元)	100.00%	USD (776,406) (NTD (25,446) 仟元)	USD 197,206 (NTD 6,458 仟元)	\$-
乘亮科技 (蘇州)有限公司	IC 設計產品之銷 售及銷售後服務	USD 2,000,000 (NTD 65,500 仟元)	(註1) (註4)	USD 1,000,000 (NTD 32,750 仟元)	USD 1,000,000	\$-	USD 2,000,000 (NTD 65,500 仟元)	100.00%	USD (1,332,765) (NTD (43,715) 仟元)	USD 408,204 (NTD 13,369 仟元)	\$-

本期末累積自台灣匯出赴大陸地區投資金額	經濟部投審會核准投資金額	依經濟部投審會規定赴大陸地區投資限額
USD5,500,000 (NTD180,125 仟元)(註2)	USD6,000,000 (NTD196,500 仟元)(註2)	NTD3,398,449 仟元

註1：投資第三地區 Faraday Technology-B.V.I.，再由 Faraday Technology-B.V.I. 之轉投資公司 Faraday Technology Corporation-Mauritius(原 CHIH HUNG INVESTMENT CORP.)再轉投資該大陸公司。

註2：係以原始外幣金額依民國九十七年十二月三十一日匯率換算而得。

註3：本公司於民國九十六年十月二十九日經經濟部投資審議委員會核准，由本公司對境外子公司 Faraday Technology - B.V.I. 增資後轉投資 Faraday Technology Corporation-Mauritius，再由 Faraday Technology Corporation-Mauritius 轉投資智原科技(上海)有限公司，投資金額為美金 1,500 仟元，另由 Faraday Technology Corporation-Mauritius 之自有資金匯出美金 500 仟元，共計美金 2,000 仟元，加計民國九十年核准投資款美金 2,000 仟元後，總核准投資款為美金 4,000 仟元。截至民國九十七年十二月三十一日止，該投資款本公司已匯出美金 3,000 仟元，另自 Faraday Technology Corporation-Mauritius 之自有資金已匯出美金 500 仟元。

註4：本公司於民國九十六年六月十二日經經濟部投資審議委員會核准，由本公司境外子公司 Faraday Technology - B.V.I. 轉投資 Faraday Technology Corporation-Mauritius，再由 Faraday Technology Corporation-Mauritius 轉投資中國蘇州乘亮科技(蘇州)有限公司

司，投資金額為美金 1,500 仟元，另由 Faraday Technology Corporation-Mauritius 之自有資金匯出美金 500 仟元，共計美金 2,000 仟元。截至民國九十七年十二月三十一日止，該投資款本公司已匯出美金 1,500 仟元，另自 Faraday Technology Corporation-Mauritius 之自有資金已匯出美金 500 仟元。

註 5：經台灣母公司簽證會計師查核簽證之財務報表。

(2) 與大陸被投資公司間之重大交易事項：

- A. 進貨金額及百分比與相關應付款項之期末餘額及百分比：無此事項。
- B. 銷貨金額及百分比與相關應收款項之期末餘額及百分比：無此事項。
- C. 財產交易金額及其所產生之損益情形：無此事項。
- D. 票據背書及保證或提供擔保品之期末餘額及目的：無此事項。
- E. 資金融通之最高餘額、期末餘額、利率區間及當期利息總額：無此事項。
- F. 其他對當期損益或財務狀況有重大影響之交易事項：無此事項。

十二、部門別財務資訊

1. 重要客戶資訊

聯屬公司對單一客戶之銷售金額占合併營業收入淨額百分之十以上者：

客戶名稱	97 年度		96 年度	
	金額	百分比	金額	百分比
客戶 A	(註)	-	\$842,622	15.26%
客戶 B	\$751,879	14.22%	718,808	13.02%

註：對該客戶之銷貨收入未達合併營業收入淨額百分之十以上，故不擬予以揭露。

2. 外銷銷貨資訊

聯屬公司民國九十七年度及九十六年度外銷銷貨淨額分別為 2,569,208 仟元及 2,424,948 仟元，分別占各該年度合併營業收入淨額之 48.58%及 43.91%。

3. 地區別財務資訊

聯屬公司民國九十七年度及九十六年度有關地區別財務資訊列示如下：

97年度	國內營運			調整及沖銷	合併後
	部門	美國	其他地區		金額
來自母公司及合併子公司以外客戶之收入	\$5,011,730	\$247,660	\$29,219	\$-	\$5,288,609
來自母公司及合併子公司之收入	263,993	770,375	255,214	(1,289,582)	-
收入合計	<u>\$5,275,723</u>	<u>\$1,018,035</u>	<u>\$284,433</u>	<u>\$(1,289,582)</u>	<u>\$5,288,609</u>
部門損益	<u>\$802,001</u>	<u>\$22,594</u>	<u>\$(72,692)</u>	<u>\$(44,017)</u>	<u>\$707,886</u>
可辨認資產	<u>\$7,752,877</u>	<u>\$438,282</u>	<u>\$178,771</u>	<u>\$(2,509,827)</u>	<u>\$5,860,103</u>
金融商品-非投資部門					1,093,741
資產合計					<u>\$6,953,844</u>
折舊及攤銷	<u>\$330,062</u>	<u>\$9,344</u>	<u>\$5,928</u>	<u>\$-</u>	<u>\$345,334</u>
資本支出金額	<u>\$437,089</u>	<u>\$1,769</u>	<u>\$8,236</u>		

(續下頁)

(承上頁)

96年度	國內營運 部門	美國	其他地區	調整及沖銷	合併後 金額
來自母公司及合併子公 司以外客戶之收入	\$3,509,395	\$1,022,920	\$989,986	\$-	\$5,522,301
來自母公司及合併子公 司之收入	1,667,732	20,861	529	(1,689,122)	-
收入合計	<u>\$5,177,127</u>	<u>\$1,043,781</u>	<u>\$990,515</u>	<u>\$(1,689,122)</u>	<u>\$5,522,301</u>
部門損益	<u>\$2,137,541</u>	<u>\$26,620</u>	<u>\$(12,873)</u>	<u>\$(453,884)</u>	<u>\$1,697,404</u>
可辨認資產	<u>\$9,327,526</u>	<u>\$418,004</u>	<u>\$417,378</u>	<u>\$(3,283,336)</u>	<u>\$6,879,572</u>
金融商品-非投資部門 資產合計					<u>1,129,475</u> <u>\$8,009,047</u>
折舊及攤銷	<u>\$274,605</u>	<u>\$15,522</u>	<u>\$1,817</u>	<u>\$-</u>	<u>\$291,944</u>
資本支出金額	<u>\$342,749</u>	<u>\$7,942</u>	<u>\$12,050</u>		

4. 產業別財務資訊

聯屬公司產品均為特殊應用積體電路之產品，屬單一產業部門，故無產業別資訊可資提供。

六、公司及其關係企業最近年度及截至年報刊印日止，如有發生財務週轉困難情事，其對本公司財務狀況之影響：無。

柒、財務狀況及經營結果之檢討分析與風險事項之評估

一、財務狀況比較分析

單位：新台幣仟元

科 目	年 度	97.12.31	96.12.31	差 異	
				金額	%
流動資產		2,851,215	3,419,962	(568,747)	(16.63)
基金及投資		2,089,672	2,663,219	(573,547)	(21.54)
固定資產		965,628	1,000,972	(35,344)	(3.53)
無形資產		544,232	410,675	133,557	32.52
其他資產		380,589	384,188	(3,599)	(0.94)
資產總額		6,831,336	7,879,016	(1,047,680)	(13.30)
流動負債		1,157,746	1,387,324	(229,578)	(16.55)
長期負債		-	-	-	-
其他負債		17,902	20,966	(3,064)	(14.61)
負債總額		1,175,648	1,408,290	(232,642)	(16.52)
股本		3,593,109	3,446,854	146,255	4.24
資本公積		518,165	451,338	66,827	14.81
保留盈餘		1,956,756	2,683,771	(727,015)	(27.09)
金融商品未實現損益		79,323	408,263	(328,940)	(80.57)
累積換算調整數		9,335	(8,187)	17,522	(214.02)
庫藏股票		(501,000)	(511,313)	10,313	(2.02)
股東權益總額		5,655,688	6,470,726	(815,038)	(12.60)
增減比率超過 20%且金額達一仟萬元以上者之主要原因：					
(1) 長期投資減少：係因轉投資公司備供出售金融資產未實現利益減少及取得轉投資公司發放現金股利。					
(2) 無形資產增加：係因授權費支出增加。					
(3) 保留盈餘減少：主要為發放股東現金股利及員工現金紅利。					
(4) 金融商品未實現損益減少：係金融商品市價下跌所致。					
(5) 累積換算調整數增加：本年度台幣貶值所致。					

二、經營結果比較分析

(一) 經營結果比較分析

單位：新台幣仟元

項目	年度	97 年度	96 年度	差異	
				金額	%
營業收入總額		5,012,610	5,198,929	(186,319)	(3.58)
減：銷貨退回		(21,430)	-	(21,430)	-
減：銷貨折讓		(76,261)	(107,017)	30,756	(28.74)
營業收入淨額		4,914,919	5,091,912	(176,993)	(3.48)
營業成本		(2,633,960)	(2,477,419)	(156,541)	6.32
營業毛利		2,280,959	2,614,493	(333,534)	(12.76)
營業費用		(1,618,834)	(1,363,085)	(255,749)	18.76
營業淨利		662,125	1,251,408	(589,283)	(47.09)
營業外收入		134,982	492,045	(357,063)	(72.57)
營業外支出		(87,489)	(47,609)	(39,880)	83.77
稅前淨利		709,618	1,695,844	(986,226)	(58.16)
所得稅(費用)利益		(1,732)	1,560	(3,292)	(211.03)
稅後淨利		707,886	1,697,404	(989,518)	(58.30)

增減比例超過 20%者，分析如下：

(1)銷貨退回：本期有客戶銷貨退回情形。

(2)銷貨折讓：本期因工程問題而給與客戶之銷貨折讓金額減少。

(3)營業外收入：主要係因本期依權益法認列之投資收益減少。

(4)營業外支出：主要係本期存貨報廢損失增加。

(5)所得稅(費用)利益：兩期變動數主要為認列投資抵減產生之所得稅差異。

(二) 營業毛利變動分析

單位：新台幣仟元

營業毛利	前後期增減變動數	差異原因			
		售價差異	成本價格差異	銷售組合差異	數量差異
	(333,534)	731,301	(584,179)	20,868	(501,524)
說明	本期因製程提升，平均銷售單價及成本同步上升，導致售價差異及成本價格差異分別呈現有利及不利之影響，另因銷售數量減少，亦導致呈現不利之影響。				

三、現金流量分析

1. 本年度現金流量變動情形分析：

單位：新台幣仟元

期初現金餘額 a	全年來自營業活動淨現金流量 b	全年現金流出量 c	現金剩餘(不足)數額 a+b-c	現金不足額之補救措施	
				投資計劃	理財計劃
1,659,791	1,281,652	1,456,555	1,484,888	-	-

(1)營業活動：主係來自營收之現金流入。

(2)投資活動：主係新增長期股權投資、購置無形資產及固定資產之現金流出。

(3)融資活動：主係發放股東股利及員工紅利之現金流出。

2.現金不足額之補救措施及流動性分析：不適用。

3.未來一年現金流動性分析：

單位：新台幣仟元

期初現金 餘額 a	預計全年來自營 業活動淨 現金流量 b	預計全年現 金流出量 c	預計現金剩餘 (不足)數額 a+b-c	預計現金不足額 之補救措施	
				投資計劃	理財計劃
1,484,888	1,391,482	617,286	2,259,084	-	-

四、重大資本支出對財務業務之影響

(一) 重大資本支出之運用情形及資金來源

單位：新台幣仟元

計畫項目	實際或預期 之資金來源	實際完工 日期	所須資金 總額	實際或預定資金運用情形				
				94 年度	95 年度	96 年度	97 年度	98 年度
購建篤行 廠房	自有資金	94 年 12 月	936,800	607,545	151,908	-	-	-

(二) 預計產生效益：預計可增加研發、銷管及生管人員辦公空間，進而引進研發技術人才，擴充各項研發設備，以利產品開發及生產。

五、最近年度轉投資政策及獲利或虧損之主要原因、改善計劃及未來一年投資計畫

本年度轉投資無投資金額超過實收資本額百分之五者。

六、最近年度及截至年報刊印日止風險事項之分析評估

(一) 最近年度利率、匯率變動、通貨膨脹情形對公司損益之影響及未來因應措施

1. 最近二年度利率、匯率變動、通貨膨脹對公司損益之影響：

本公司資金充沛，無須長期融資，利率變動對本公司短期融資影響有限。匯率方面，由於本公司採用會計帳自然避險方式，並且運用遠期外匯及短期外幣借款減少外幣淨資產部位，盡量將匯率波動造成之風險降低。97 年度本公司因匯兌產生之利得為新台幣 4,141 仟元，避險效果良好。98 年度截至 3 月 31 日止，本公司因匯兌產生之利益為新台幣 1,982 仟元。至於最近年度之通貨膨脹，對本公司之損益並無重大影響。

2. 未來因應措施：

本公司將持續觀察匯率之波動，並持續採取因應措施。

(二) 最近年度從事高風險、高槓桿投資、資金貸與他人、背書保證及衍生性商品交易之政策、獲利或虧損之主要原因及未來因應措施

本公司並未從事高風險及高槓桿之投資，亦未將資金貸與他人或背書保證情形。本公司已訂有資金貸與他人處理程序、背書保證處理程序，及取得或處分資產處理程序，作為處理相關作業之依循。本公司採取自然避險方式以減少匯兌損失。

(三) 未來研發計畫及預計投入之研發費用

最近年度重要研發計畫及預估經費

計劃名稱
90nm IP 開發
65nm IP 開發
45nm IP 開發
32nm IP 開發
PMU (Power Manager Unit) technology development for portable power ASIC
超低耗能 media platform 解決方案：提供 32-bit ARM based Audio/video player 相關產品之快速的開

計劃名稱
發平台：32-bit 低功率 ARM-Media processor + 系統控制 IP 群組 + LCD 控制器+ USB-OTG +24-bitAD/DA
4-路 Surveillance DVR/NVR 平台解決方案：提供 Surveillance DVR/NVR 相關產品之快速的開發平台
IP set-top box 平台解決方案：提供 IP set-top box 相關產品之快速的開發平台
先進時序控制器平台
ESL (Electronic System-Level) Design Methodology
Analog Synthesis Automation Platform (ASAP)
Power/Ground/Substrate Noise Modeling
Test Solutions for Special IPs
System SI Flow & Methodology Improvement
Repairable memory compiler 及 Built-in Self Repair system

預估未來二年內須投入約新台幣 20 億元於上列研發計劃。

(四) 國內外重要政策及法律變動對公司財務業務之影響及因應措施

本公司對於最近年度國內外重要政策及法律變動皆已採取適當之因應措施，故相關變動對於本公司財務及業務尚不致造成重大影響。

(五) 科技改變及產業變化對公司財務業務之影響及因應措施

本公司對先進製程技術的開發素來不遺餘力，民國九十七年共投入約新台幣 12.7 億元的研發經費，對本公司未來的營收成長將有助益。目前公司財務穩健，現有資金足夠因應公司對未來技術開發之需求。

(六) 企業形象改變對企業危機管理之影響及因應措施

無。

(七) 進行併購之預期效益、可能風險及因應措施

無。

(八) 擴充廠房之預期效益、可能風險及因應措施

本公司廠房主要用途為人員辦公使用。由於公司規模擴大，已於 94 年底完成新廠房之興建，期望可使本公司提昇生產能力以承接更多的客戶訂單，進而提昇營收與獲利。

(九) 進貨或銷貨集中所面臨之風險及因應措施

本公司並無銷貨集中情事。另在進貨廠商方面，由於進貨廠商為本公司持股超過百分之十之大股東，且為世界知名晶圓代工廠，進貨風險低。

(十) 董事、監察人或持股比例超過百分之十之大股東，股權大量移轉或更換對公司之影響、風險及因應措施：無。

(十一) 經營權之改變對公司之影響、風險及因應措施：不適用。

(十二) 本公司董事、監察人、總經理、實際負責人、持股比例超過百分之十之大股東及從屬公司已判決確定或尚在繫屬中之重大訴訟、非訟或行政訴訟事件，其結果可能對股東權益或證券價格有重大影響者，應揭露其系爭事實、標的金額、訴訟開始日期、主要涉訟當事人及截至年報刊印日止之處埋情形：本公司宣明智董事長因聯電和艦案遭新竹地檢署起訴。本公司已於民國九十五年一月十日依「台灣證券交易所股份有限公司對上市公司重大訊息之查證暨公開處理程序」第二條第二款公告，且聲明該起訴一事並不影響本公司之營運。截至九十八年四月二十二日止此項聲明未有變動。

(十三) 其他重要風險及因應措施：無。

七、其他重要事項：無。

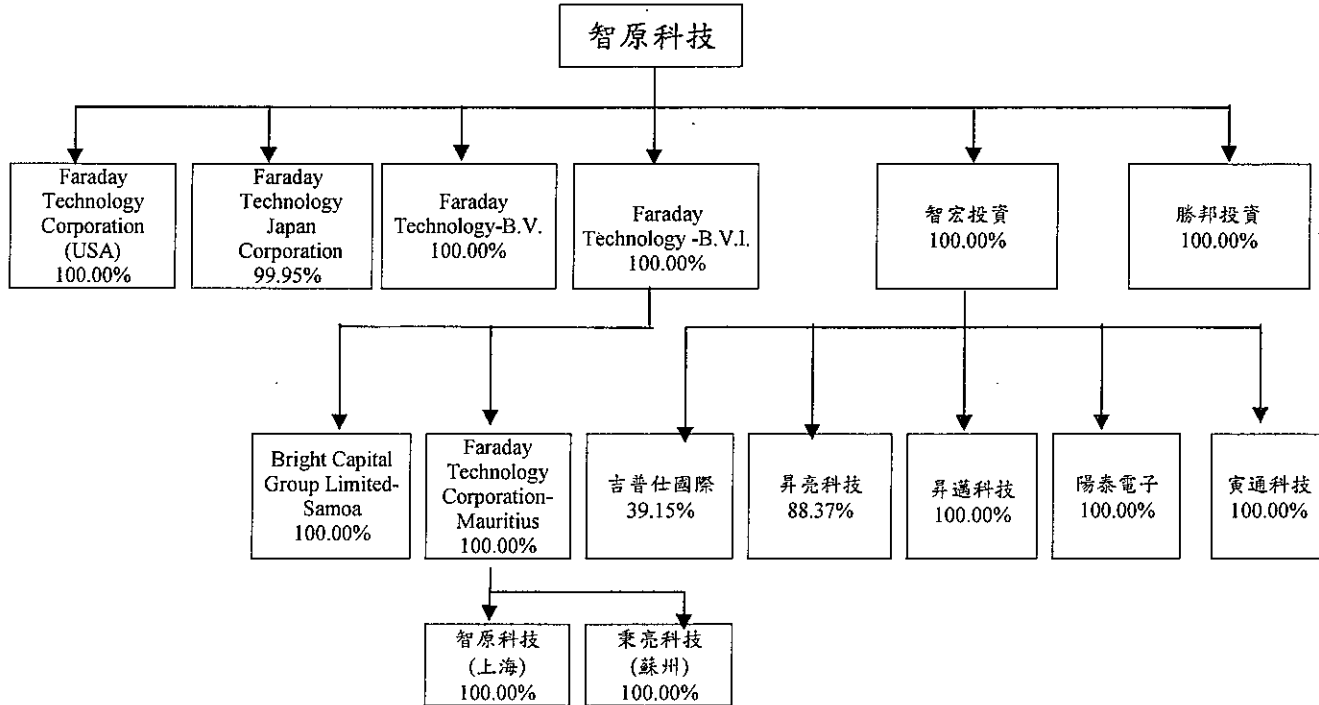
捌、特別記載事項

一、關係企業相關資料

(一) 關係企業合併營業報告書

1. 關係企業概況

(1) 關係企業組織圖



(2) 關係企業基本資料

97年12月31日

企業名稱	設立日期	地址	實收資本額 (元)	主要營業或生產項目
Faraday Technology Corp. (USA)	1995.9.5	490 De Guigne Drive, Sunnyvale, CA 94085	USD 13,058,000	本公司產品在美洲之銷售據點
Faraday Technology Japan Corp.	2000.8.23	11-3, Nibancho, Chiyoda-Ku, Tokyo	¥ 100,000,000	本公司產品在日本之銷售據點
Faraday Technology - B.V.	2000.12	Planetenweg 39, 2132 HN Hoofddorp The Netherland	EUR 1,200,000	本公司產品在歐洲之銷售據點
Faraday Technology- B.V.I.	2000.3.9	P.O. Box 3340, Road Town, Tortola, British Virgin Island	USD 4,890,628	一般投資業
智宏投資股份有限公司	2001.3.2	新竹縣竹北市尚義街 70 號	NTD 350,000,000	一般投資業
勝邦投資股份有限公司	2003.4.25	新竹縣竹北市民權街 17 巷 1 號 3 樓	NTD 152,020,000	一般投資業
Faraday Technology (Mauritius) Corp.	2002.2.8	4F, Felix House, 24 Dr Joseph Riviere Street, Port Louis, Mauritius	USD 4,823,575	一般投資業
Bright Capital Group Limited-Samoa	2004.2.18	TrustNet Chambers, P.O. Box 1225, Apia, Samoa	USD 10,000	一般投資業
吉普仕國際股份有限公司	2006.6.30	新竹市公道五路 2 段 158 號 9 樓之 2	NTD 100,000,000	一般製造業
昇亮科技股份有限公司	2002.9.10	台北市內湖區洲子街 79-1 號 6 樓之 1	NTD 43,000,000	一般製造業
昇邁科技股份有限公司	2005.12.22	新竹縣竹北市國華街 16 巷 3 號 5 樓	NTD 10,000,000	一般製造業
陽泰電子股份有限公司	2008.2.27	新竹縣竹北市嘉豐二街一段 158 號 5 樓	NT 30,000,000	一般製造業

企業名稱	設立日期	地址	實收資本額 (元)	主要營業或生產項目
寅通科技股份有限公司	2008.8.18	新竹縣竹北市嘉豐二街一段 158 號 5 樓	NT 5,000,000	一般製造業
智原科技(上海)有限公司	2001.3.27	上海市閔行區宜山路 1618 號 C 棟 1 樓	USD 3,500,000	IC 設計產品之銷售及 售後服務
乘亮科技(蘇州)有限公司	2007.8.10	蘇州工業園區機場路 328 號國際科技 園 C302	USD 2,000,000	IC 設計產品之銷售及 售後服務

(3) 依公司法第三百六十九條之三推定為有控制與從屬關係者之揭露事項：
無。

(4) 整體關係企業經營業務所涵蓋之行業。各關係企業間所經營業務互有關聯者，應說明其往來分工情形：

整體關係企業經營業務所涵蓋之行業同 (2) 關係企業基本資料；另 Faraday Technology Corporation (USA), Faraday Technology Japan Corporation, Faraday Technology - B.V., 及智原科技(上海)有限公司為智原科技之海外行銷通路。智宏投資股份有限公司、勝邦投資股份有限公司、Faraday Technology. B.V.I., Faraday Technology (Mauritius) Corp., 及 Bright Capital Group Limited-Samoa 與智原科技間並無業務上之關聯。

(5) 關係企業董事、監察人與總經理之姓名及其對該關係企業之持股或出資情形

97 年 12 月 31 日

企業名稱	職稱	代表人	持有股份	
			股數	持股比例
Faraday Technology Corp. (USA)	董事	智原科技(股)公司 代表人：林孝平	118,580,000 (普通股)	100%
			2,000,000(特別股)	100%
Faraday Technology Japan Corp.	董事	智原科技(股)公司 代表人：林孝平、顏昌盛	1,999	99.95%
Faraday Technology - B.V.	董事	智原科技(股)公司 代表人：林孝平、李芳榮	1,200	100%
Faraday Technology - B.V.I.	董事	智原科技(股)公司	4,890,628	100%
智宏投資(股)公司	董事	智原科技(股)公司 代表人：林孝平、王國雍、李明信	35,000,000	100%
	監察人	智原科技(股)公司 代表人：曾雯如		
勝邦投資(股)公司	董事	智原科技(股)公司 代表人：林孝平、王國雍、李明信	15,202,000	100%
	監察人	智原科技(股)公司 代表人：曾雯如		
Faraday Technology (Mauritius) Corp.	董事	Faraday Technology - B.V.I. 代表人：林孝平	4,823,575	100%
Bright Capital Group Limited-Samoa	董事	Faraday Technology - B.V.I. 代表人：林孝平	10,000	100%
吉普仕國際股份有限公司	董事	智宏投資(股)公司 代表人：林孝平、曾錦賢、劉又瑞	3,915,493	39.15%
	監察人	智宏投資(股)公司 代表人：曾雯如		
昇亮科技股份有限公司	董事	智宏投資(股)公司 代表人：林孝平、曾錦賢	3,800,000	88.37%
	監察人	智宏投資(股)公司 代表人：曾雯如		
昇邁科技股份有限公司	董事	智宏投資(股)公司 代表人：林孝平、臧維新、李明信	1,000,000	100%
	監察人	智宏投資(股)公司 代表人：曾雯如		

企業名稱	職稱	代表人	持有股份	
			股數	持股比例
陽泰電子股份有限公司	董事	智宏投資(股)公司 代表人：林孝平、歐陽為賢、曾錦賢	3,000,000	100%
	監察人	智宏投資(股)公司 代表人：曾雯如		
寅通科技股份有限公司	董事	智宏投資(股)公司 代表人：林孝平、鍾玫燕、陳治弘	500,000	100%
	監察人	智宏投資(股)公司 代表人：曾錦賢		
智原科技(上海)有限公司	董事	Faraday Technology (Mauritius) Corp 代 表人：蕭尚毅	-	100%
秉亮科技(蘇州)有限公司	董事	Faraday Technology (Mauritius) Corp 代 表人：陳治弘	-	100%

2. 營運概況

97年12月31日

企業名稱	資本額	資產總值	負債總值	淨值	營業收入	營業利益	本期損益 (稅後)	每股盈餘 (元)
Faraday Technology Corp.(USA)	USD 13,058,000	USD 13,382,644	USD 4,735,680	USD 8,646,964	USD 32,301,447	USD 975,107	USD 716,891	-
Faraday Technology Japan Corp.	¥ 100,000,000	¥ 185,470,542	¥ 231,465,698	¥ (45,995,156)	¥ 857,010,350	¥ (55,408,795)	¥ (27,449,616)	-
Faraday Technology - B.V.	EUR 1,200,000	EUR 1,319,168.88	EUR 236,839.86	EUR 1,082,329.02	EUR 387,406.77	EUR 20,753.73	EUR 45,822.33	-
Faraday Technology - B.V.I.	USD 4,890,628	USD 739,496.29	-	USD 739,496.29	-	-	USD (2,107,698.72)	-
智宏投資股份有限公司	NTD 350,000,000	NTD 555,611,575	NTD 13,554,129	NTD 542,057,446	NTD 154,054,214	NTD 134,728,400	NTD 90,456,262	-
勝邦投資股份有限公司	NTD 152,020,000	NTD 240,223,958	NTD 2,824,028	NTD 237,399,930	NTD 6,552,174	NTD 6,339,174	NTD 3,658,038	-
Faraday Technology (Mauritius) Corp.	USD 4,823,575	USD 677,917.84	-	USD 677,917.84	-	-	USD (2,103,549.5)	-
Bright Capital Group Limited-Samoa	USD 10,000	USD 10,706.24	-	USD 10,706.24	-	-	USD 117.45	-
吉善仕國際股份有限公司	NTD 100,000,000	NTD 46,517,827	NTD 26,333,743	NTD 20,184,084	NTD 33,780,788	NTD (44,543,645)	NTD (45,884,848)	-
昇亮科技股份有限公司	NTD 43,000,000	NTD 60,930,242	NTD 3,991,807	NTD 56,938,435	NTD 71,813,347	NTD 10,118,689	NTD 11,310,601	-
昇邁科技股份有限公司	NTD 10,000,000	NTD 93,174,708	NTD 85,112,018	NTD 8,062,690	NTD 255,209,413	NTD (1,377,640)	NTD (1,452,255)	-
陽泰電子股份有限公司	NTD 30,000,000	NTD 20,176,572	NTD 1,084,389	NTD 19,092,183	-	NTD (11,050,906)	NTD (10,907,817)	-
寅通科技股份有限公司	NTD 5,000,000	NTD 5,006,452	NTD 116,693	NTD 4,889,759	-	NTD (113,136)	NTD (110,241)	-
智原科技(上海)有限公司	USD 3,500,000	RMB 5,293,280.84	RMB 3,947,721.67	RMB 1,345,559.17	RMB 845,805.45	RMB (5,559,966.97)	RMB (5,394,701.04)	-
秉亮科技(蘇州)有限公司	USD 2,000,000	RMB 4,336,824.25	RMB 1,551,606.76	RMB 2,785,217.49	RMB 208,912.00	RMB (9,146,264.48)	RMB (9,260,448.58)	-

(二) 關係企業合併財務報表

聲 明 書

本公司民國九十七年度（自民國九十七年一月一日至民國九十七年十二月三十一日止）依「關係企業合併營業報告書關係企業合併財務報表及關係報告書編製準則」應納入編製關係企業合併財務報表之公司與依財務會計準則公報第七號應納入編製母子公司合併財務報表之公司均相同，且關係企業合併財務報表所應揭露相關資訊於前揭母子公司合併財務報表中均已揭露，爰不再另行編製關係企業合併財務報表。

特此聲明

公司名稱：智原科技股份有限公司



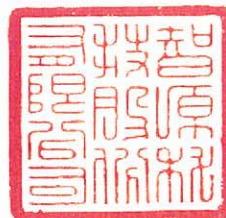
負責人：宣明智



中華民國九十八年三月十日

- 二、最近年度及截至年報刊印日止私募有價證券辦理情形：無。
- 三、最近年度及截至年報刊印日止子公司持有或處分本公司股票情形：無。
- 四、其他必要補充說明事項：無。

智原科技股份有限公司



董事長：宣明智

